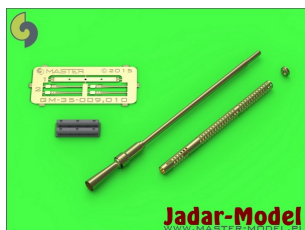


Master GM-35-010 1/35 Lufa rosyjskiego karabinu maszynowego KPW (14,5mm)**Cena :****50,00 PLN**Producent : **MASTER**Dostępność : **Na zamówienie (Oczekiwanie: 7~14 dni)**Stan magazynowy : **bardzo wysoki**Średnia ocena : **brak recenzji**

Master GM-35-010 1/35 Lufa rosyjskiego karabinu maszynowego KPW (14,5mm) - z okrągłymi otworami chłodnicy - używany na ZPU-1/2/4 (1 szt.)

Wysokiej jakości toczone, metalowe elementy do modeli w skali 1/35.

Uwaga: staramy się mieć wszystkie wyroby firmy MASTER dostępne w naszym magazynie "od ręki". Jednak w związku z dużym zainteresowaniem tymi produktami zaznaczamy je jako dostępne w ciągu 3~7 dni.

Producent: **MASTER** (Polska)

Polecamy!





Jadar-Model
WWW.MASTER-MODEL.PL



Jadar-Model
WWW.MASTER-MODEL.PL





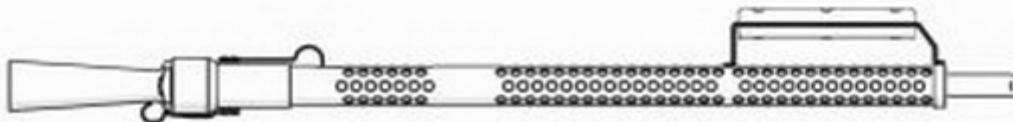
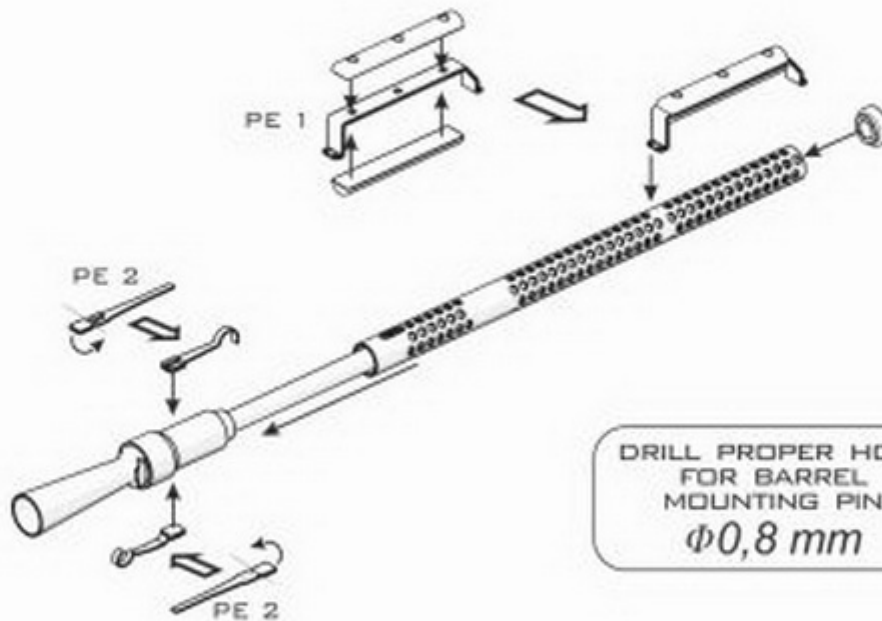
1:35
GROUND MASTER SERIES
GM-35-010

KPV 14,5MM
RUSSIAN MACHINE GUN BARREL
ROUND COOLING HOLES
(USED ON ZPU-1/2/4)
KPV 14,5MM Z OKRĄGŁYMI OTWORAMI CHŁODNICY

SET INCLUDES
ZESTAW ZAWIERA



INSTRUCTION
INSTRUKCJA



OTHER TYPES OF THE KPV BARRELS YOU CAN FIND IN OUR SETS:
GM-35-009 - KPV - RUSSIAN 14,5MM MACHINE GUN - ELONGATED COOLING SLOTS
GM-35-011 - KPVT - RUSSIAN 14,5MM - VERSION FOR ARMoured VEHICLES

(FOR MORE INFORMATION SEE OUR WEBSITE OR FACEBOOK FANPAGE)



MASTER

WWW.MASTERMODELPL

Jadar-Model

DESIGNED AND PRODUCED IN POLAND