

Master GM-35-011 1/35 Lufa rosyjskiego karabinu maszynowego KPWT (tankoviy)**Cena :****54,40 PLN**Producent : **MASTER**Dostępność : **Na zamówienie (Oczekiwanie: 7~14 dni)**Stan magazynowy : **bardzo wysoki**Średnia ocena : **brak recenzji**

Master GM-35-011 1/35 Lufa rosyjskiego karabinu maszynowego KPWT (tankoviy) (14,5mm) - wersja używana na transporterach BTR-60PB/70/80, BRDM-2 i innych (1 szt.)

Wysokiej jakości toczone, metalowe elementy do modeli w skali 1/35.

Uwaga: staramy się mieć wszystkie wyroby firmy MASTER dostępne w naszym magazynie "od ręki". Jednak w związku z dużym zainteresowaniem tymi produktami zaznaczamy je jako dostępne w ciągu 3~7 dni.

Producent: **MASTER** (Polska)

Polecamy!





Jadar-Model
WWW.MASTER-MODEL.PL



Jadar-Model
WWW.MASTER-MODEL.PL





1:35
GROUND MASTER SERIES
GM-35-011

KPVT (TANKOVYI)

14,5MM RUSSIAN MACHINE GUN BARREL
VERSION FOR ARMURED VEHICLES
(BTR-60PB/70/80, BROM-2 AND OTHER)

KPVT 14,5MM WERSJA CZOLGOWA

SET INCLUDES
ZESTAW ZAWIERA

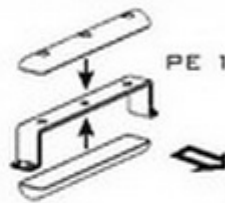


INSTRUCTION
INSTRUKCJA

PKT BARREL TIP

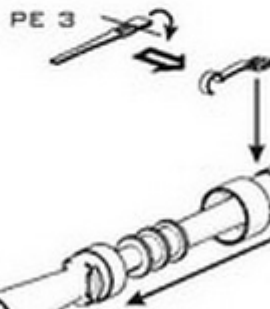
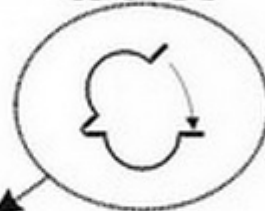


REPLACE PLASTIC
PART IN YOUR KIT
(DRILL HOLE $\varnothing 0,5\text{MM}$)



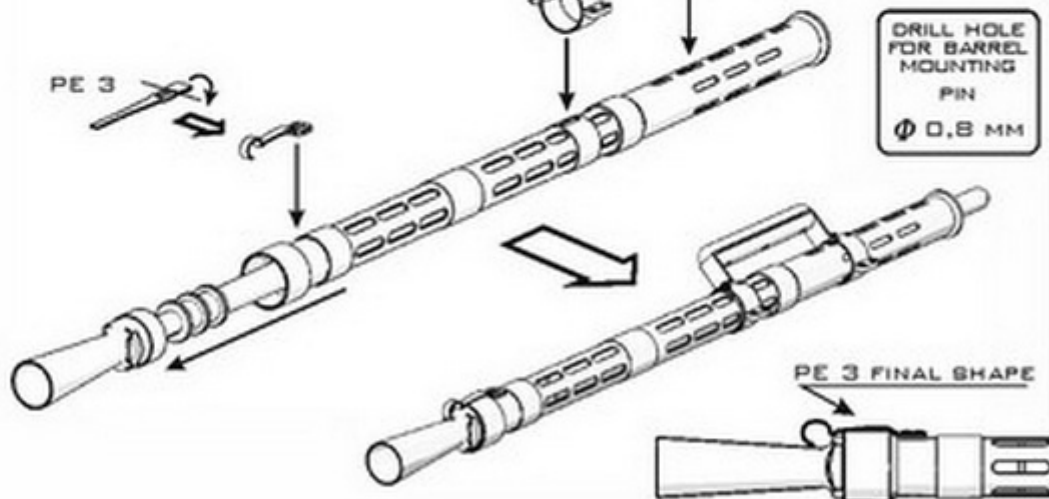
PE 1

BEND PE 2



PE 3

DRILL HOLE
FOR BARREL
MOUNTING
PIN
 $\varnothing 0,8\text{MM}$



PE 3 FINAL SHAPE

OTHER TYPES OF THE KPV BARRELS YOU CAN FIND IN OUR SETS:
GM-35-009 - KPV - RUSSIAN 14,5MM MACHINE GUN - ELONGATED COOLING SLOTS
GM-35-010 - KPV - RUSSIAN 14,5MM MACHINE GUN - ROUND COOLING HOLES

(FOR MORE INFORMATION SEE OUR WEBSITE OR FACEBOOK FANPAGE)



MASTER

©

WWW.MASTERMODEL.PL

DESIGNED AND PRODUCED IN POLAND

Jadar-Model