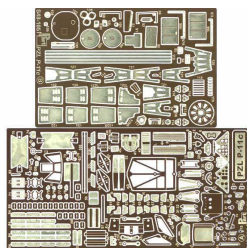


## Part S48-105 1/48 PZL P.11c (Mirage Hobby)



**Cena :**

**72,00 PLN**

Producent : **Part (Poland)**

Dostępność : **Jest**

Stan magazynowy : **bardzo wysoki**

Średnia ocena : **brak recenzji**

### Part S48105 PZL P.11c (1/48)

*Najwyższej jakości elementy fototrawione do modeli firmy **MIRAGE HOBBY***

Zestaw zawiera:

- 2 arkusze blaszki miedzianej
- arkusik przezroczystej folii
- szczegółową instrukcję składania

"Blaszki" pasują do wszystkich modeli PZL P.11c:

- Mirage 48101 PZL P.11c wersja myśliwska
- Mirage 48103 PZL P.11c Rumuńskie Siły Powietrzne
- Mirage 481002 PZL P.11c wersja z bombami

Producent: **PART** (Polska)

### UWAGA

Elementy fototrawione należy przyklejać klejem cyanoakrylowym. Pracę wykonywać w miejscu dobrze wentylowanym. Nie wdychać oparów kleju. Po skończonej pracy umyć ręce.

### CAUTION

Photo-etched parts can only be glued with cyanoacrylate glue. Work in a well ventilated area. Do not inhale vapors since these can be harmful. Wash your hands after using.

PO DRUGIEJ STRONIE  
OPPOSITE SIDE



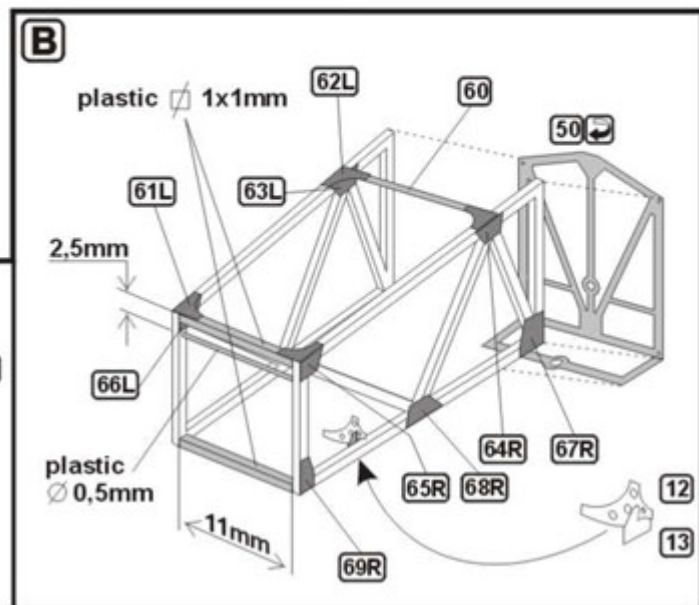
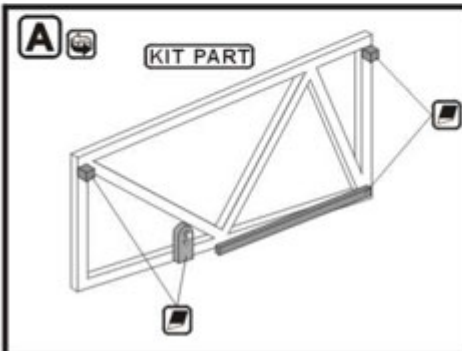
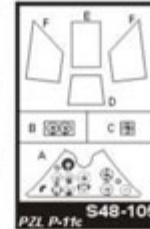
ODCIAĆ  
REMOVE

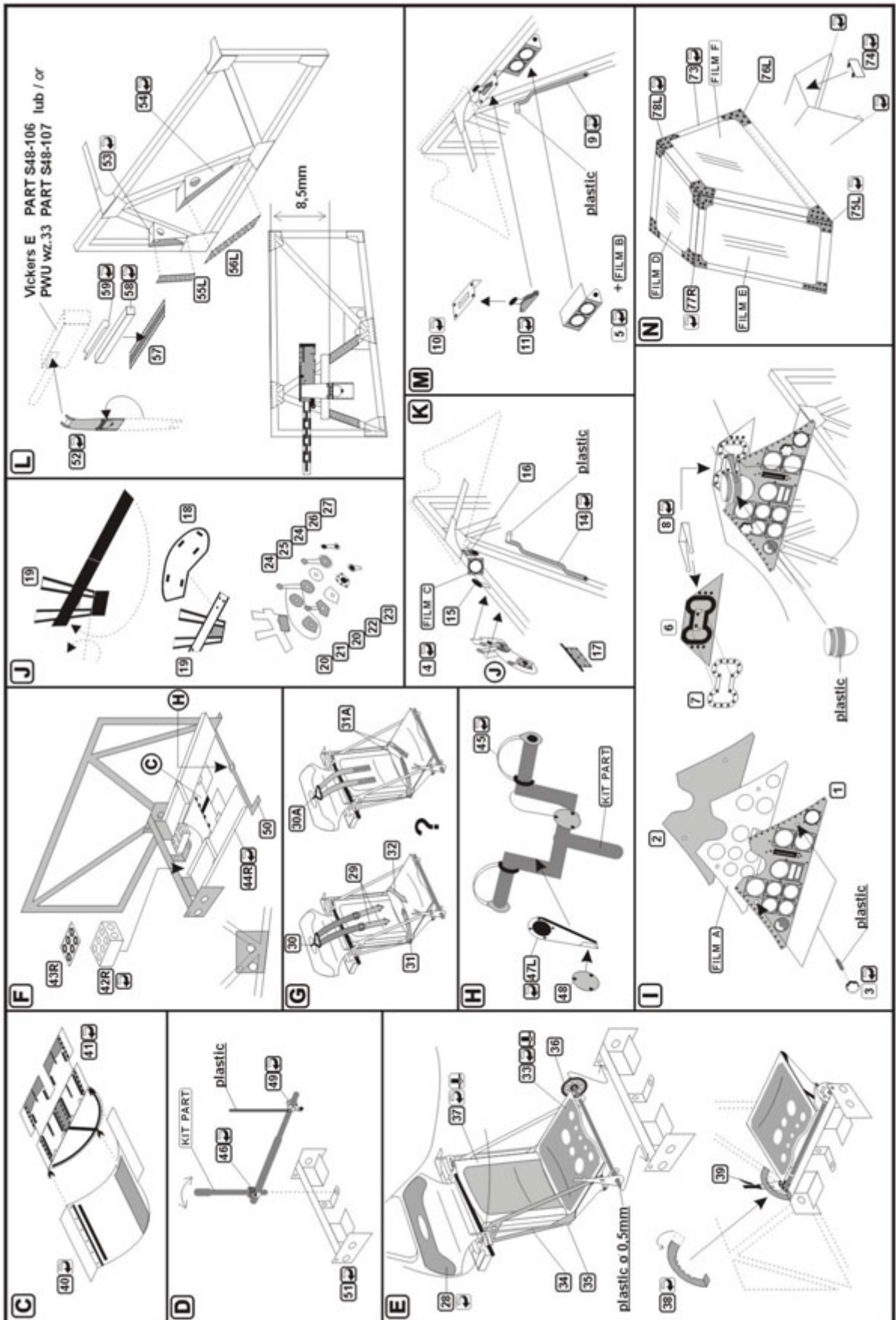


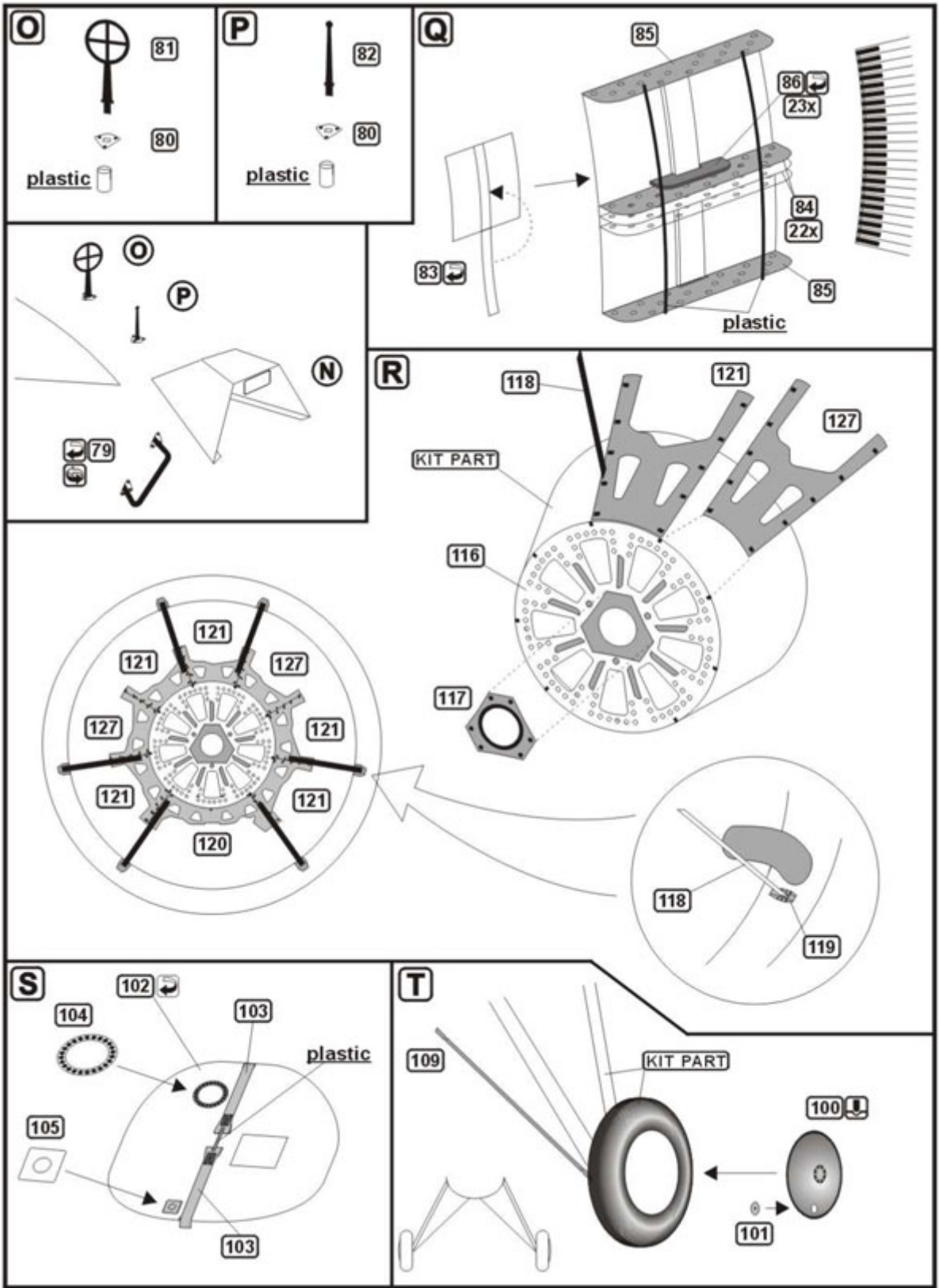
ZAGIAĆ  
BEND

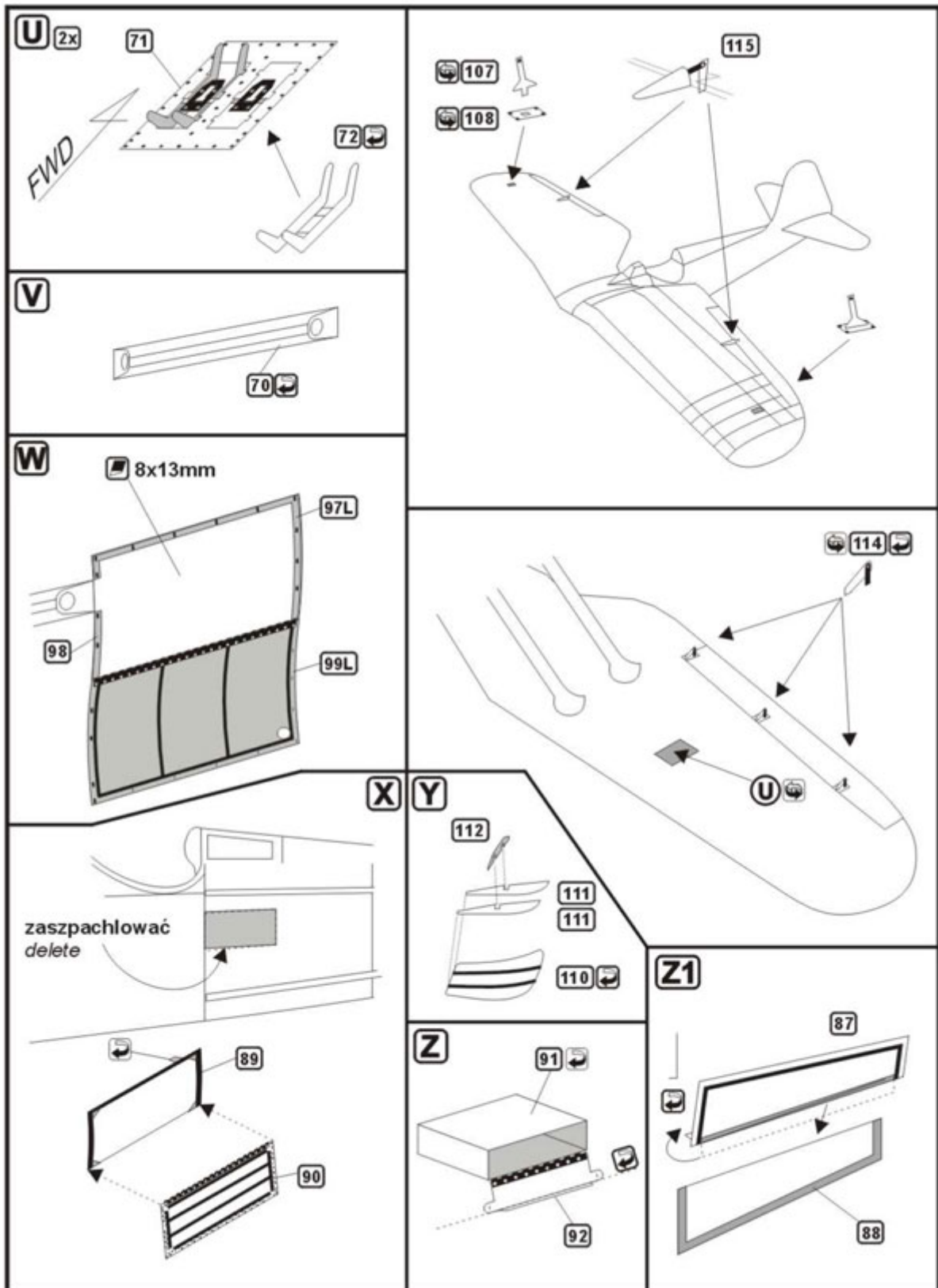


TŁOCZYĆ  
PRESS









S48-105

