

## Part P72-172 1/72 Toldi I, II (IBG)



**Cena :**

**38,00 PLN**

Producent : **Part (Poland)**

Dostępność : **Jest**

Stan magazynowy : **bardzo wysoki**

Średnia ocena : **brak recenzji**

### Part P72172 1/72 Toldi I, II

Najwyższej jakości elementy fototrawione do modelu firmy **IBG MODELS**

Zestaw zawiera:

- 1 arkusz blaszki miedzianej
- szczegółową instrukcję składania

Producent: **PART** (Polska)

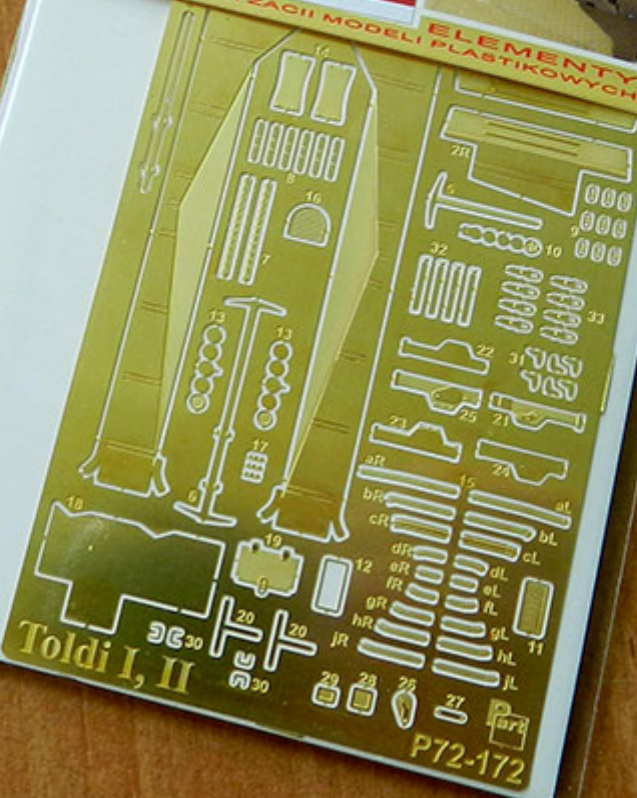
**Polecamy!**

DETAIL SET  
PLASTIC KIT



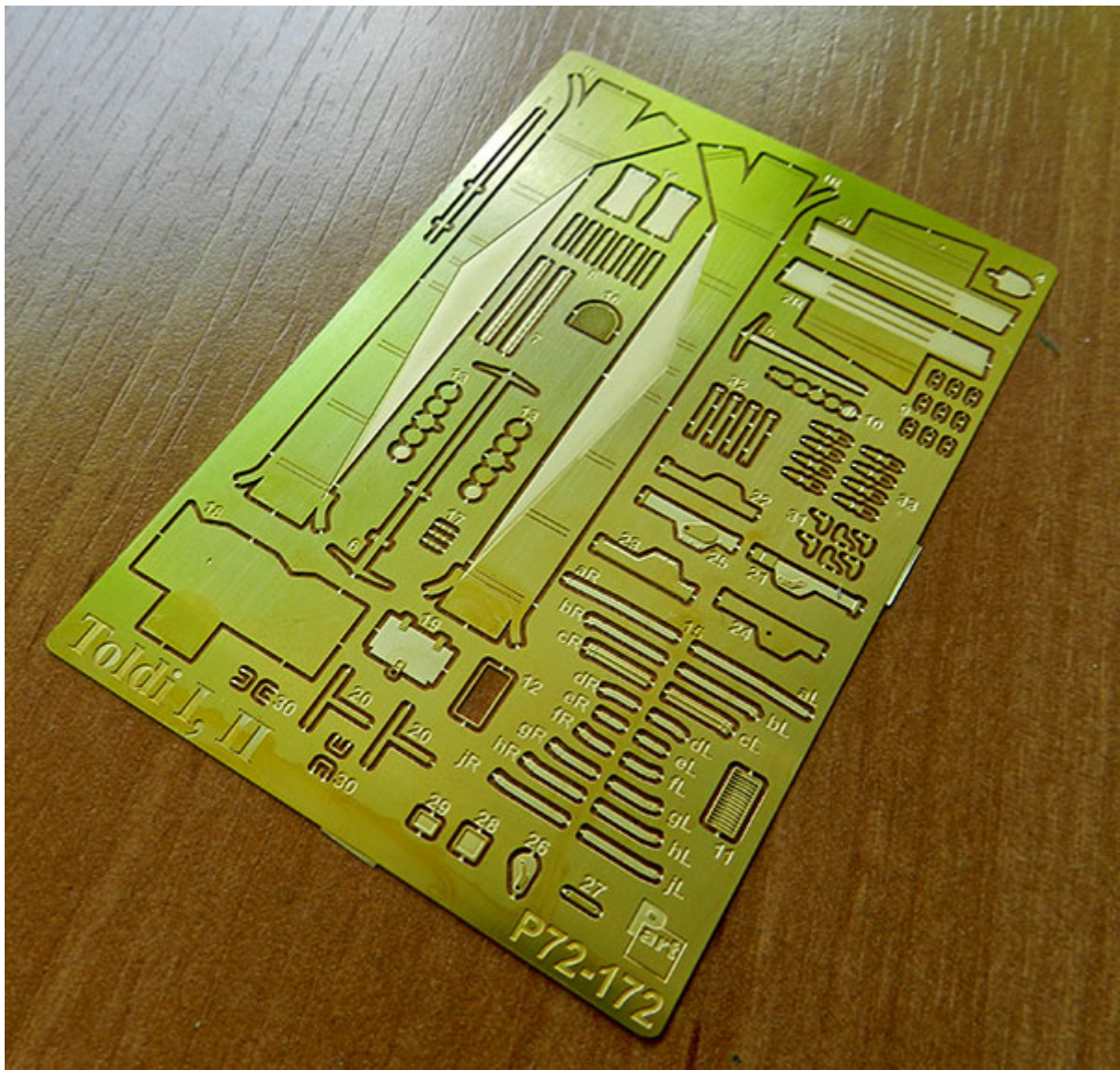
Toldi I, II P72-172

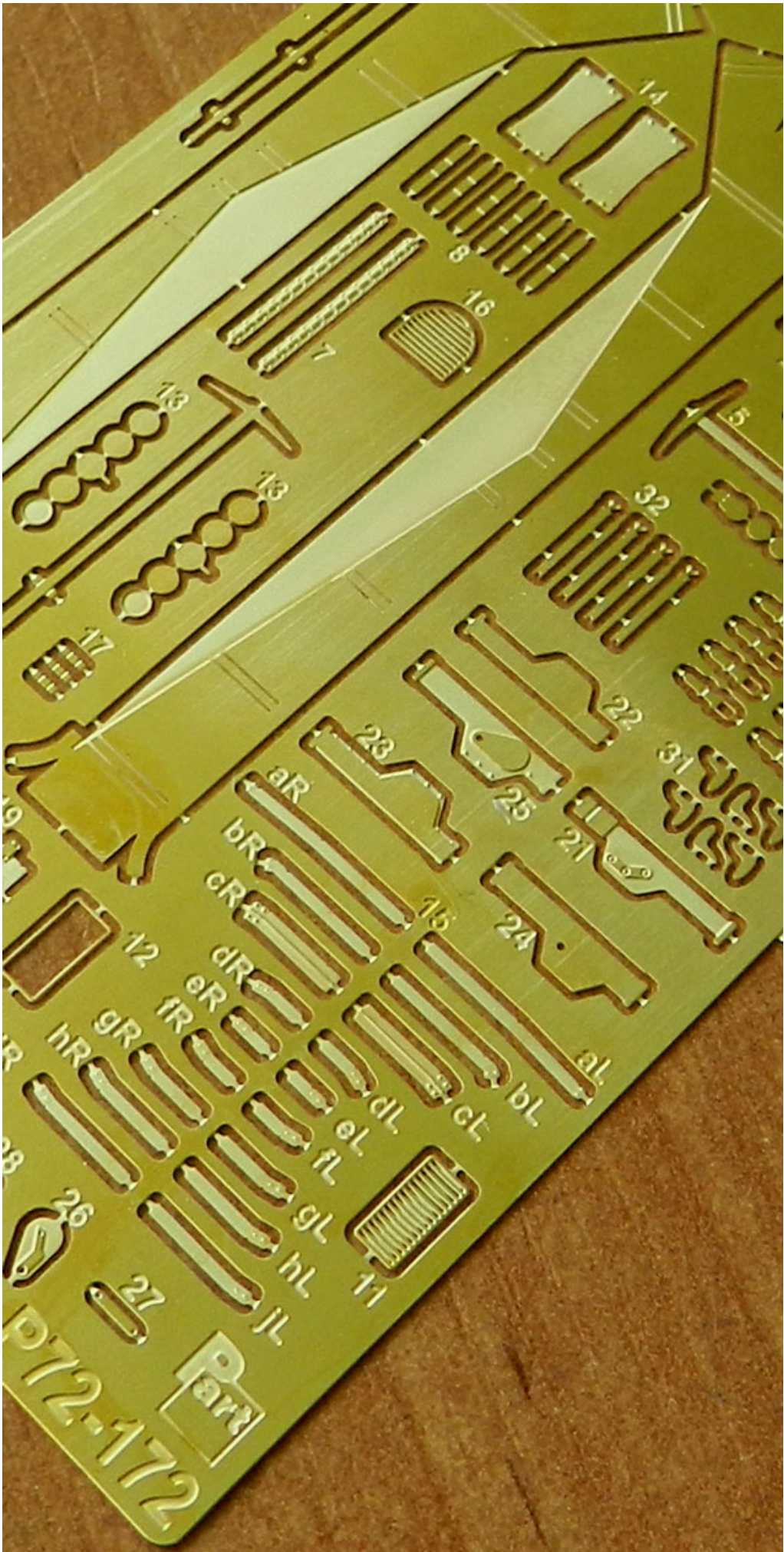
DO WALORYZACJI MODELI  
ELEMENTY  
PLASTIKOWYCH



Toldi I, II

P72-172





**Part**

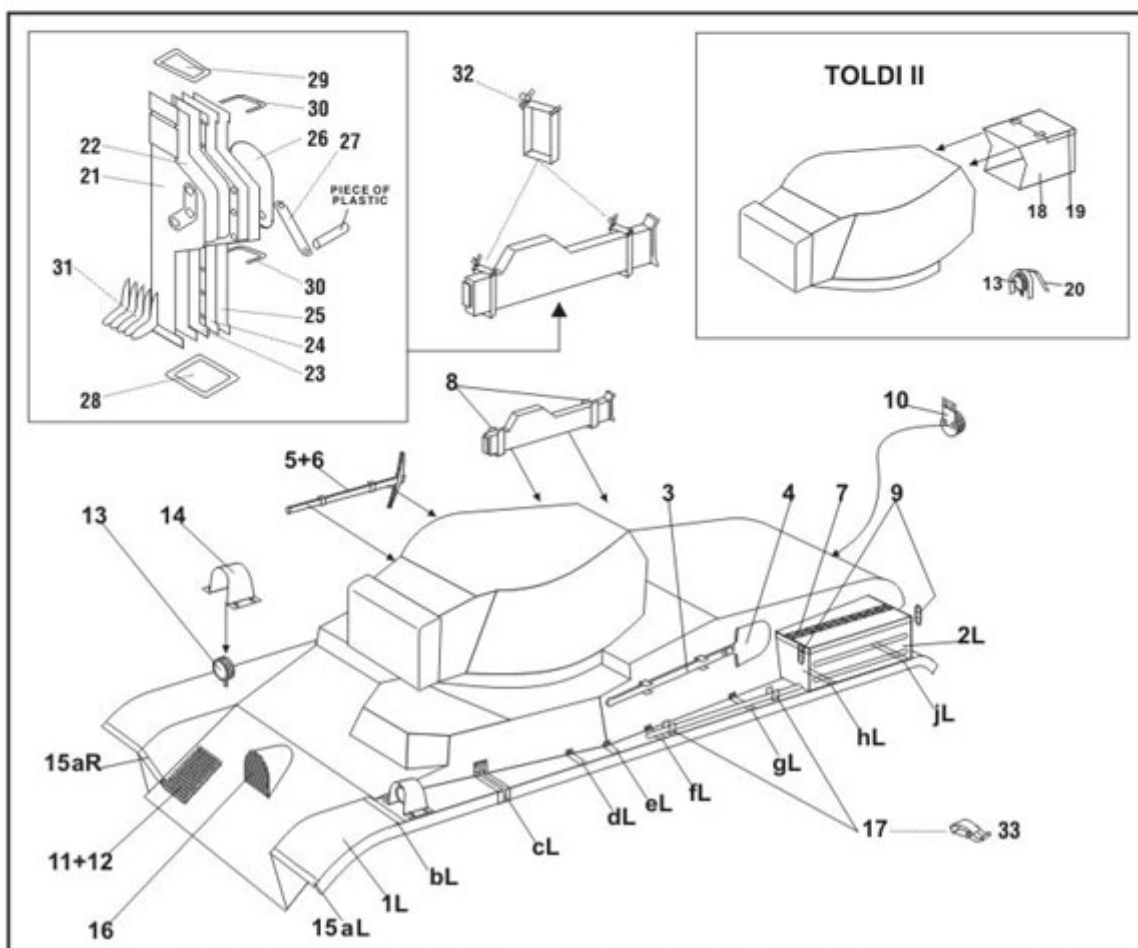
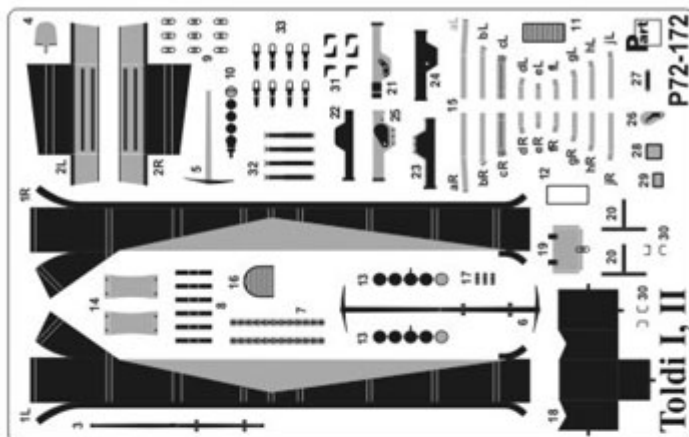
ELEMENTY FOTOTRAWIONE  
DO MODELI PLASTIKOWYCH

P72-172

**Toldi I, II**

DETAIL SET FOR PLASTIC KIT  
www.part.pl

1:72 scale detail set for **IBG** kit



Ważne informacje:

- Całkowita cena niniejszego przedmiotu wraz z kosztami przesyłki będzie widoczna po "wrzuceniu" go do koszyka.
- Zamówione towary wysyłamy w ciągu 3 dni. Wyjątkiem są przedmioty, gdzie w oknie "Dostępność" jest podany termin oznaczający, że towar będzie sprowadzony na indywidualne zamówienie Klienta. Jeśli zamówione zostaną przedmioty dostępne "od ręki" oraz te "na zamówienie" termin wysyłki ulegnie zmianie o czas potrzebny na sprowadzenie towaru.
- Wszystkie dostępne w naszym sklepie formy płatności są widoczne w regulaminie sklepu oraz po przejściu do koszyka.