

Part P35-282 1/35 Chevrolet C15TA (IBG)



Cena :

92,00 PLN

Producent : **Part (Poland)**

Dostępność : **Jest**

Stan magazynowy : **bardzo wysoki**

Średnia ocena : **brak recenzji**

Part P35282 1/35 Chevrolet C15TA (IBG)

Najwyższej jakości elementy fototrawione do modeli firmy IBG

Zestaw zawiera:

- 3 arkusze blaszki miedzianej
- arkusik przezroczystej folii
- szczegółową instrukcję składania

Producent: **PART** (Polska)

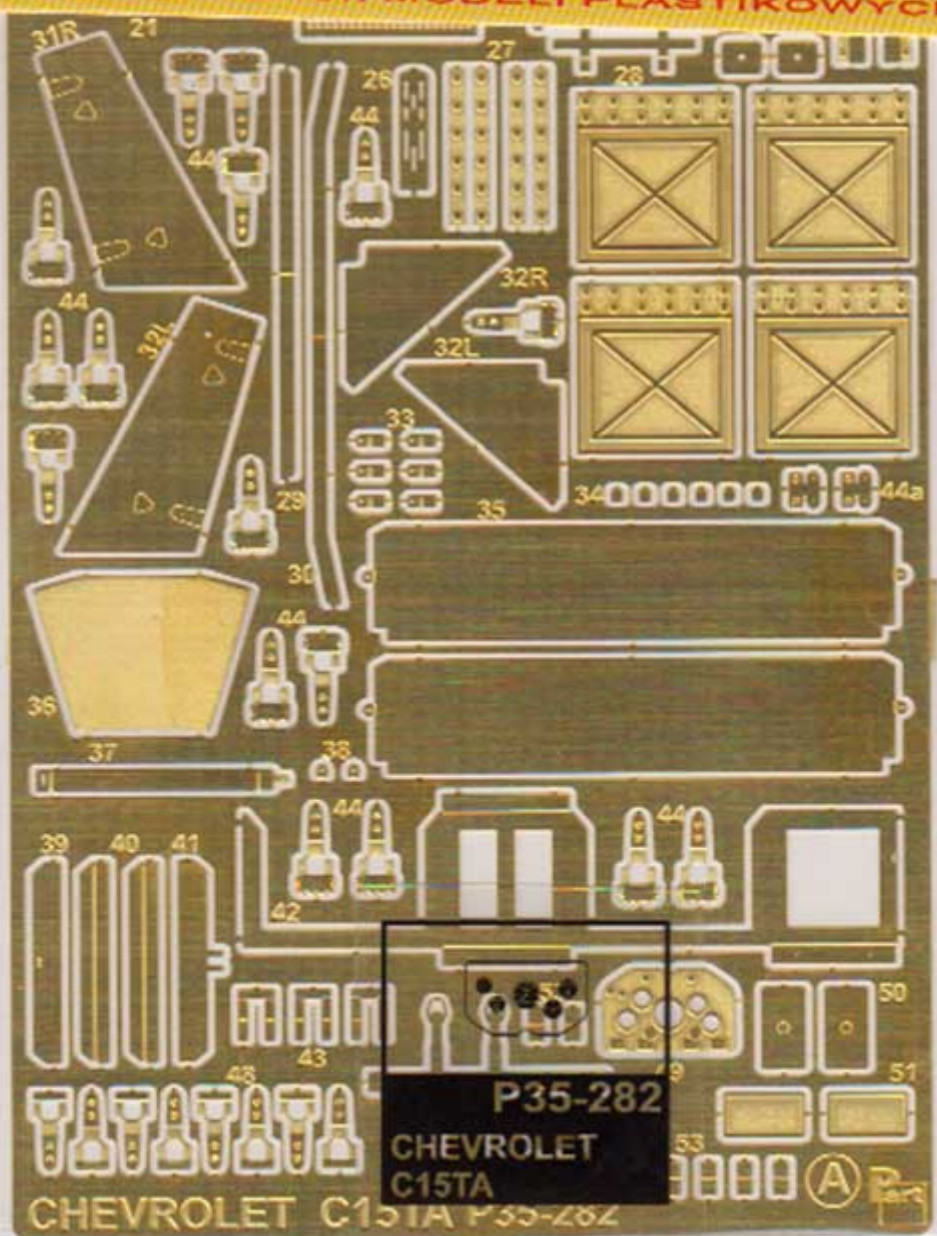
Polecamy!

**DETAIL SET
FOR
PLASTIC KIT**



P35-282
CHEVROLET C15TA

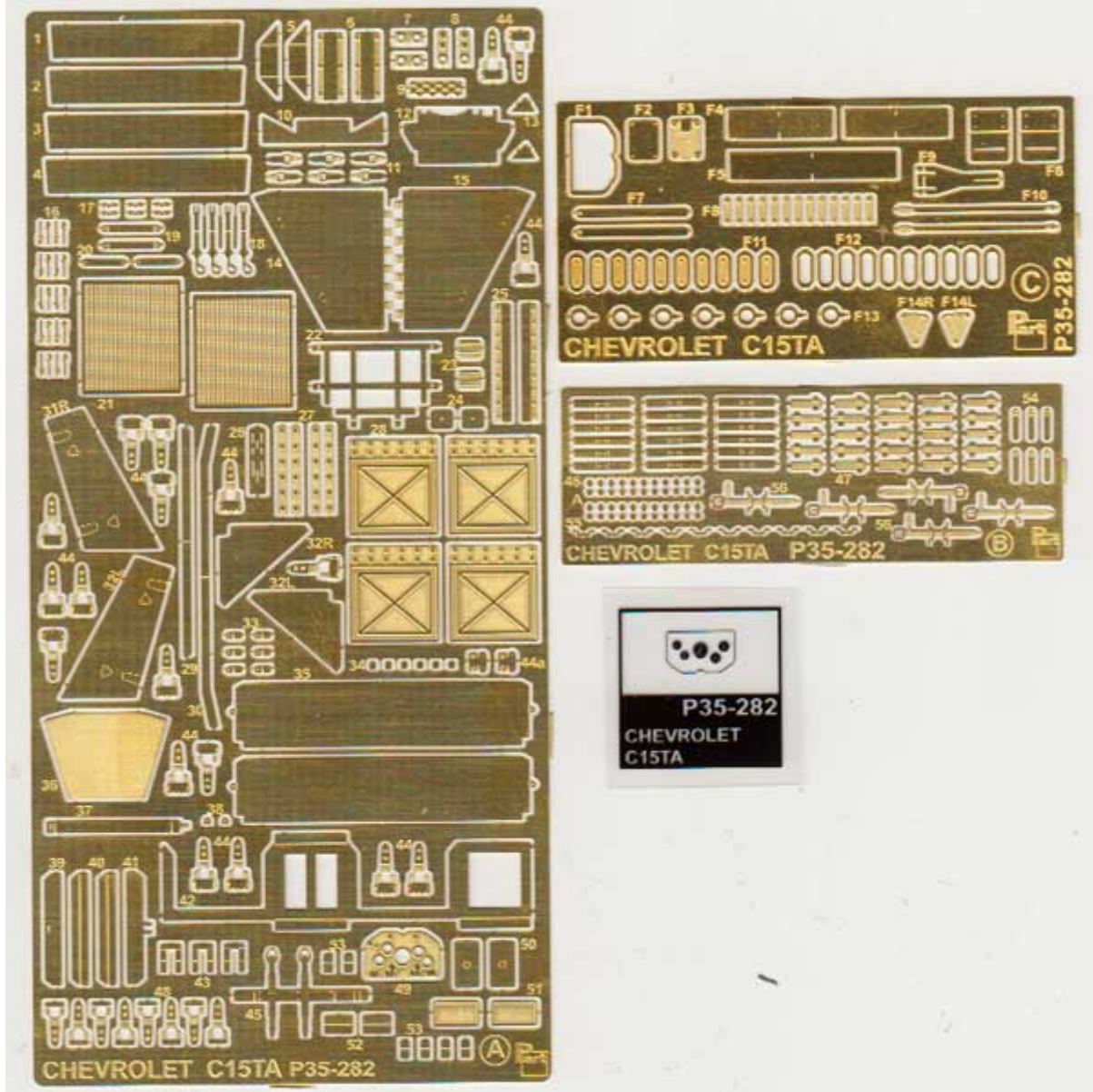
**ELEMENTY
DO WALORYZACJI MODELI PLASTIKOWYCH**



P35-282
CHEVROLET
C15TA

CHEVROLET C15TA P35-282

Prof. Krzysztof Jędrzejewski



Part

ELEMENTY FOTOTRAWIONE
DO MODELI PLASTIKOWYCH

CHEVROLET C15TA

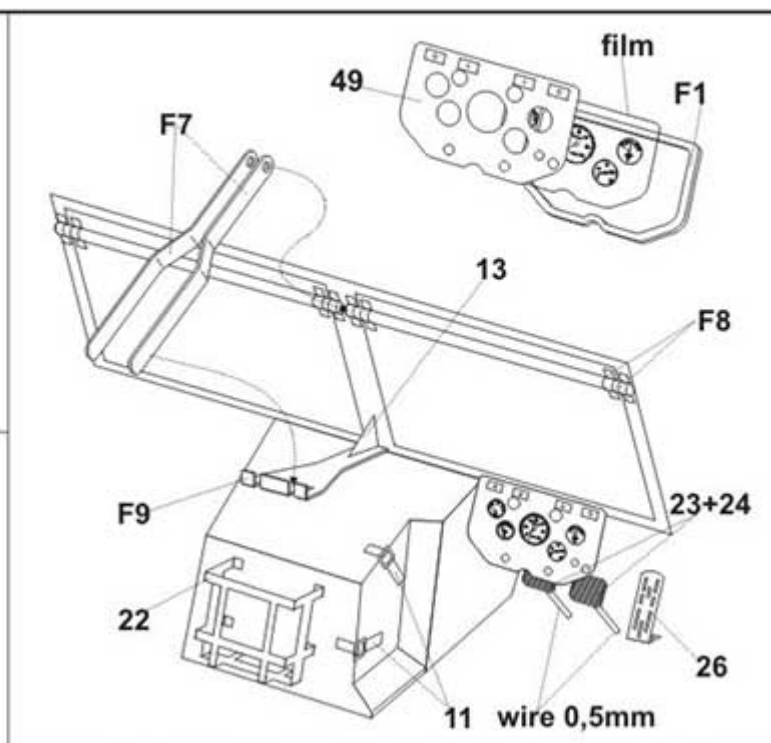
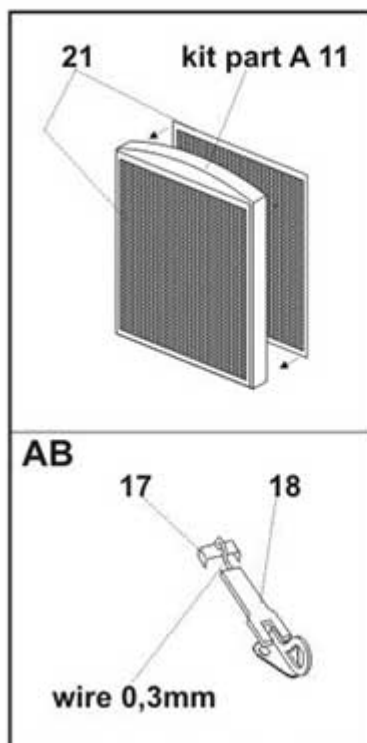
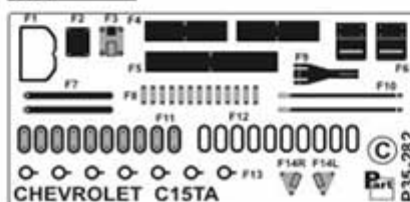
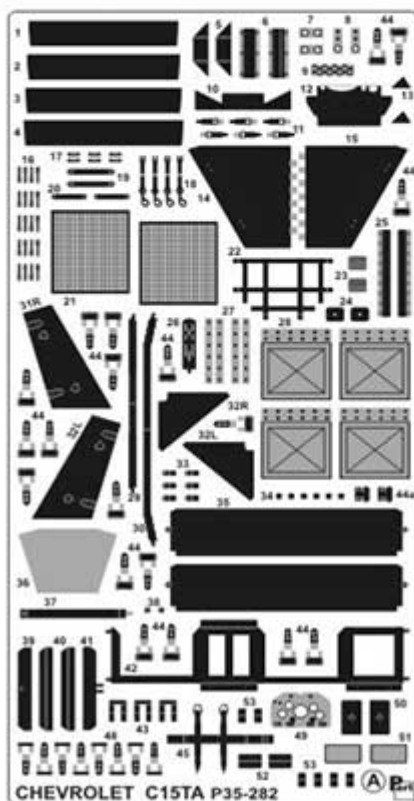
P35-282

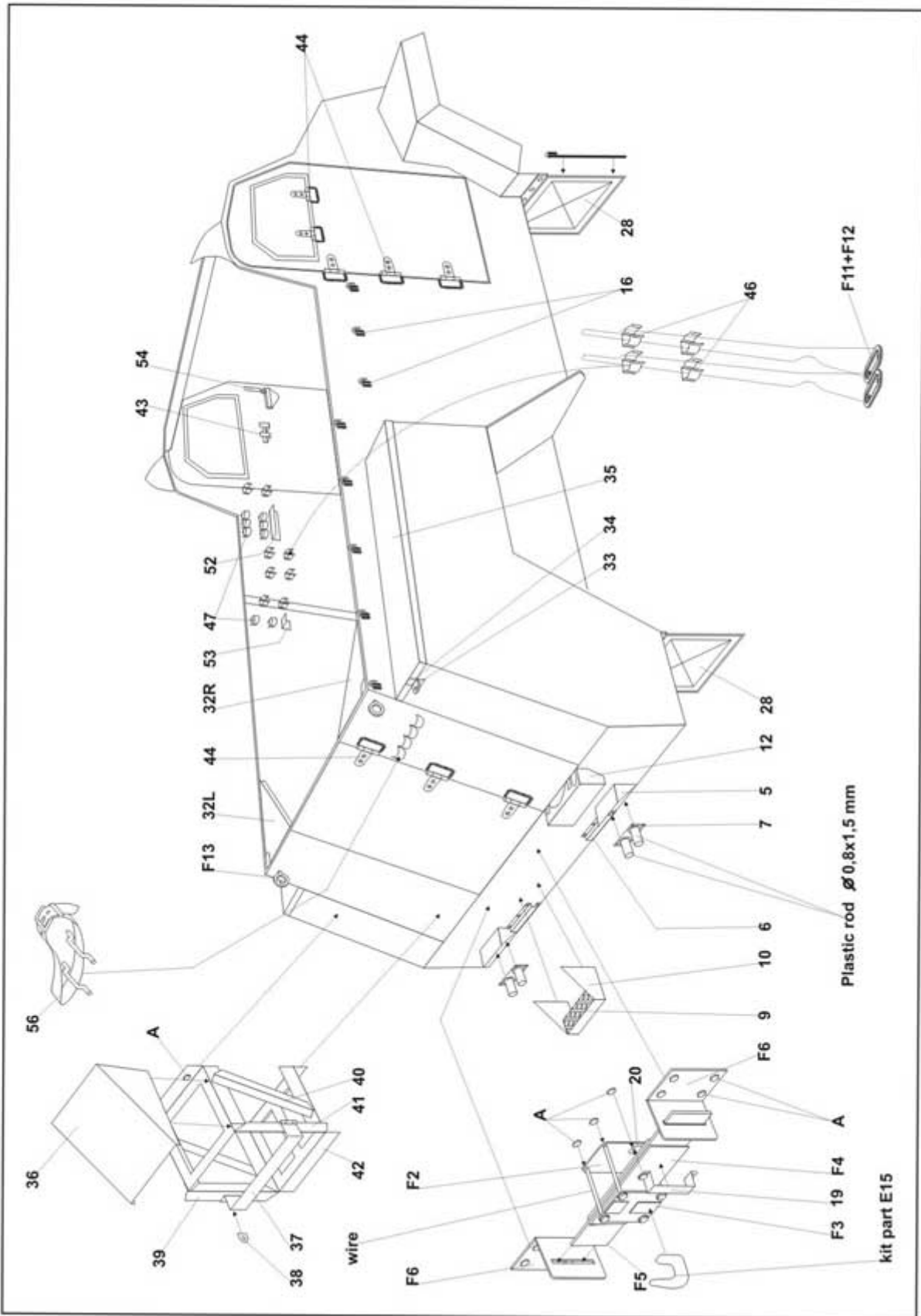
DETAIL SET FOR PLASTIC KIT

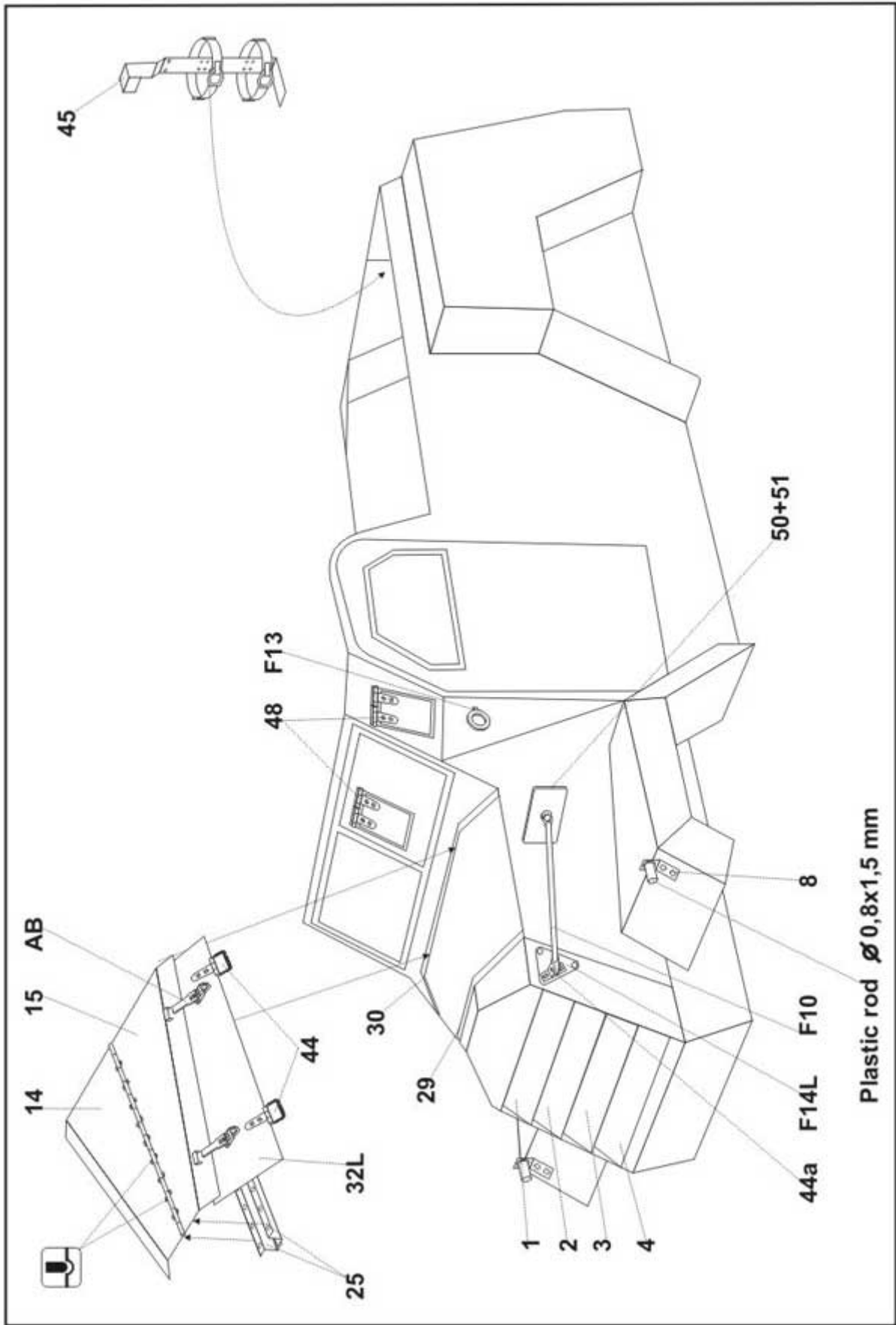
1:35 scale detail set for IBG kit

www.part.pl

TECZYĆ
PRESS







Plastic rod $\varnothing 0,8 \times 1,5$ mm