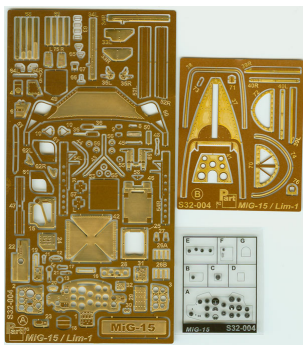


## Part S32-004 1/32 MiG-15 / Lim-1 (kabina pilota) (Trumpeter)



**Cena :**

**72,00 PLN**

Producent : **Part (Poland)**

Dostępność : **Jest**

Stan magazynowy : **bardzo wysoki**

Średnia ocena : **brak recenzji**

### Part S32004 MiG-15 / Lim-1 (1/32)

Najwyższej jakości elementy fototrawione do modeli firmy **TRUMPETER**

Zestaw zawiera:

- 2 arkusze blaszki miedzianej
- arkusik przezroczystej folii
- szczegółową instrukcję składania

Producent: **PART** (Polska)

# Part

ELEMENTY FOTOTRAWIONE  
DO MODELI PLASTIKOWYCH

DETAIL SET FOR PLASTIC KIT  
"Part" (0-42) 640-40-76  
[www.part.pl](http://www.part.pl)

### UWAGA

Elementy fototrawione należy przyklejać klejami cyanoakrylowymi. Pracę wykonywać w miejscu dobrze wentylowanym. Nie wdychać oparów kleju. Po skończonej pracy umyć ręce.

### CAUTION

Photo-etched parts can only be glued with cyanoacrylate glue. Work in a well ventilated area. Do not inhale vapors since these can be harmful. Wash your hands after using.

S32-004

## MiG-15 / Lim-1

kabina / interior

1:32 scale detail set for **Trumpeter** kit

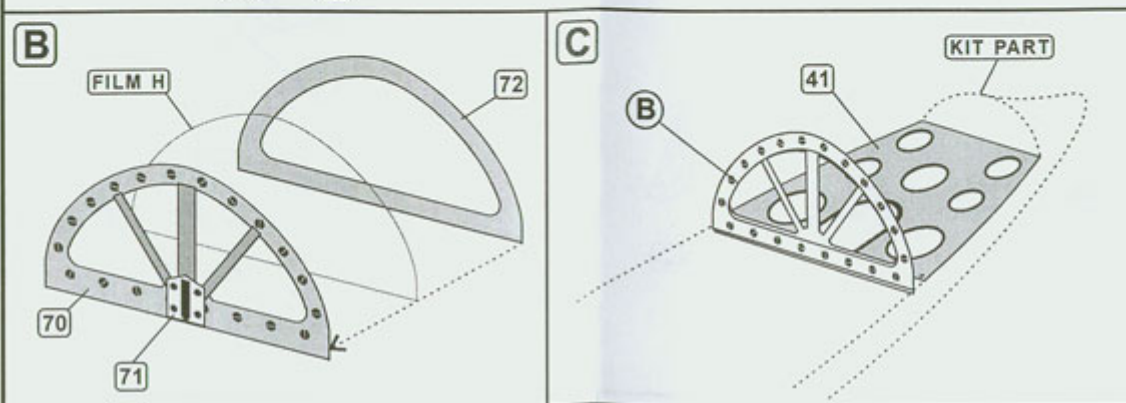
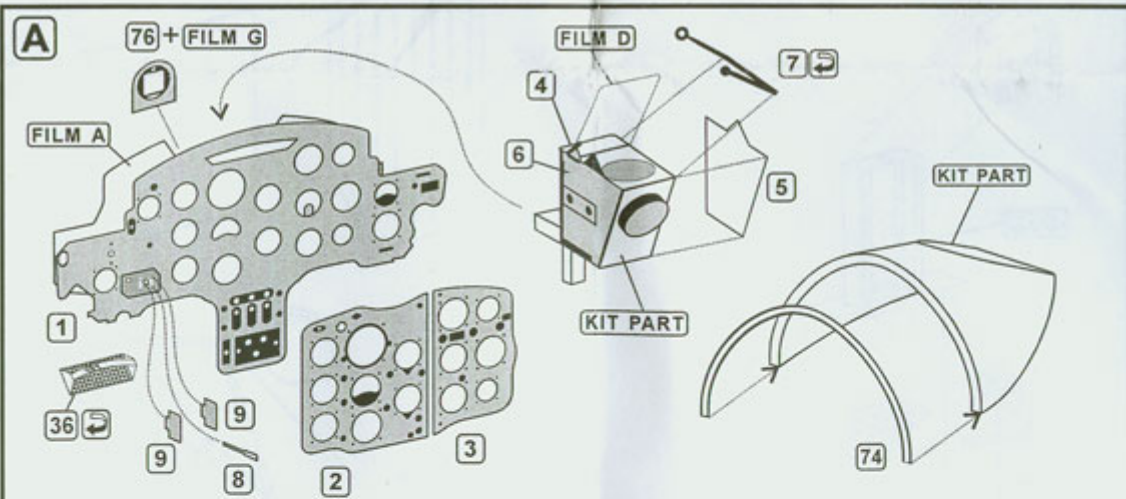
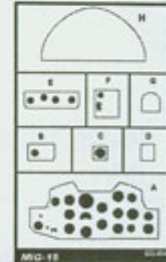
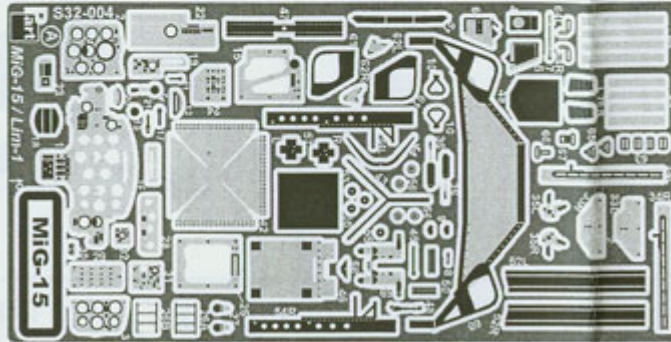
PO DRUGIEJ STRONIE  
OPPOSITE SIDE

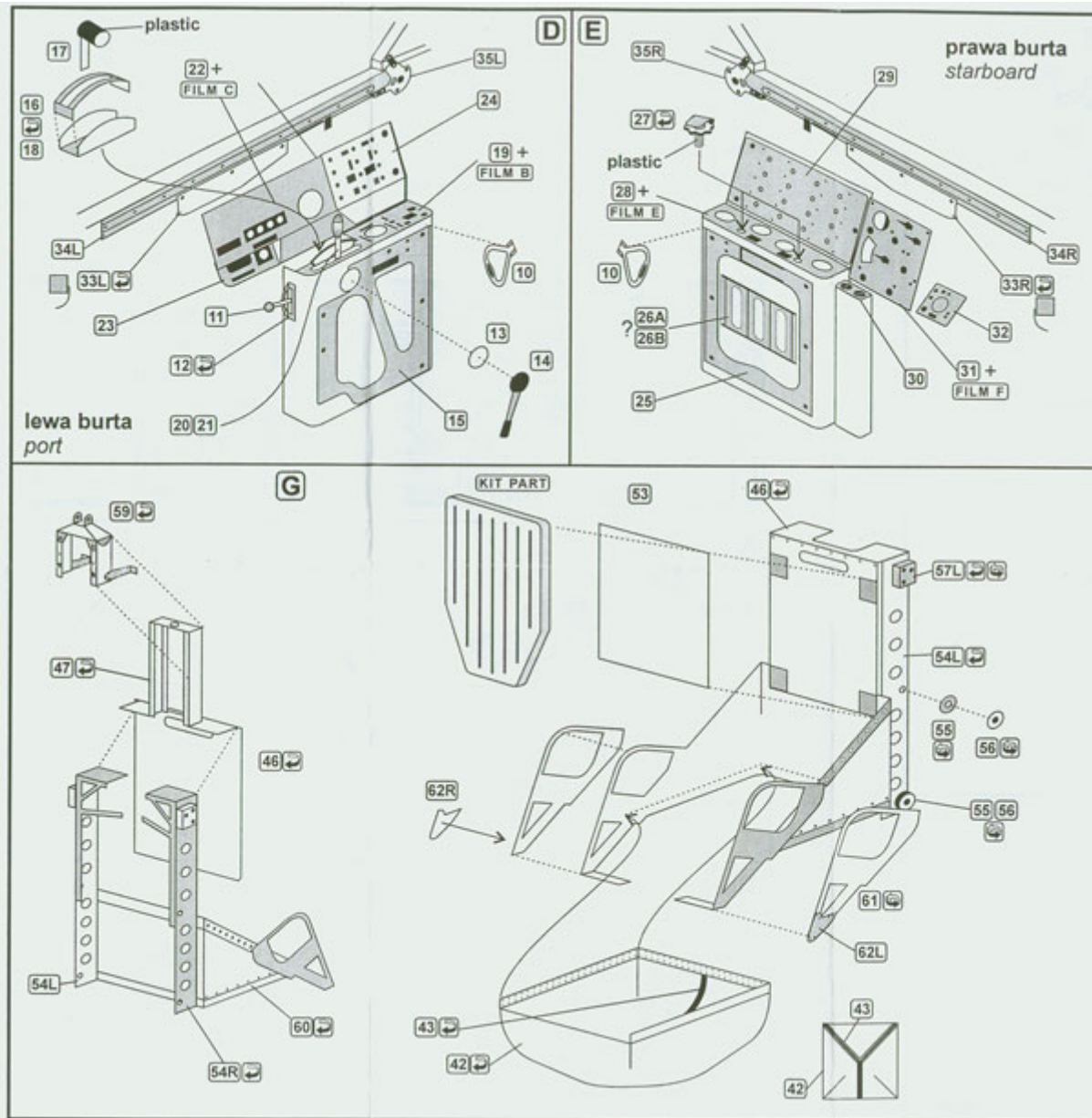


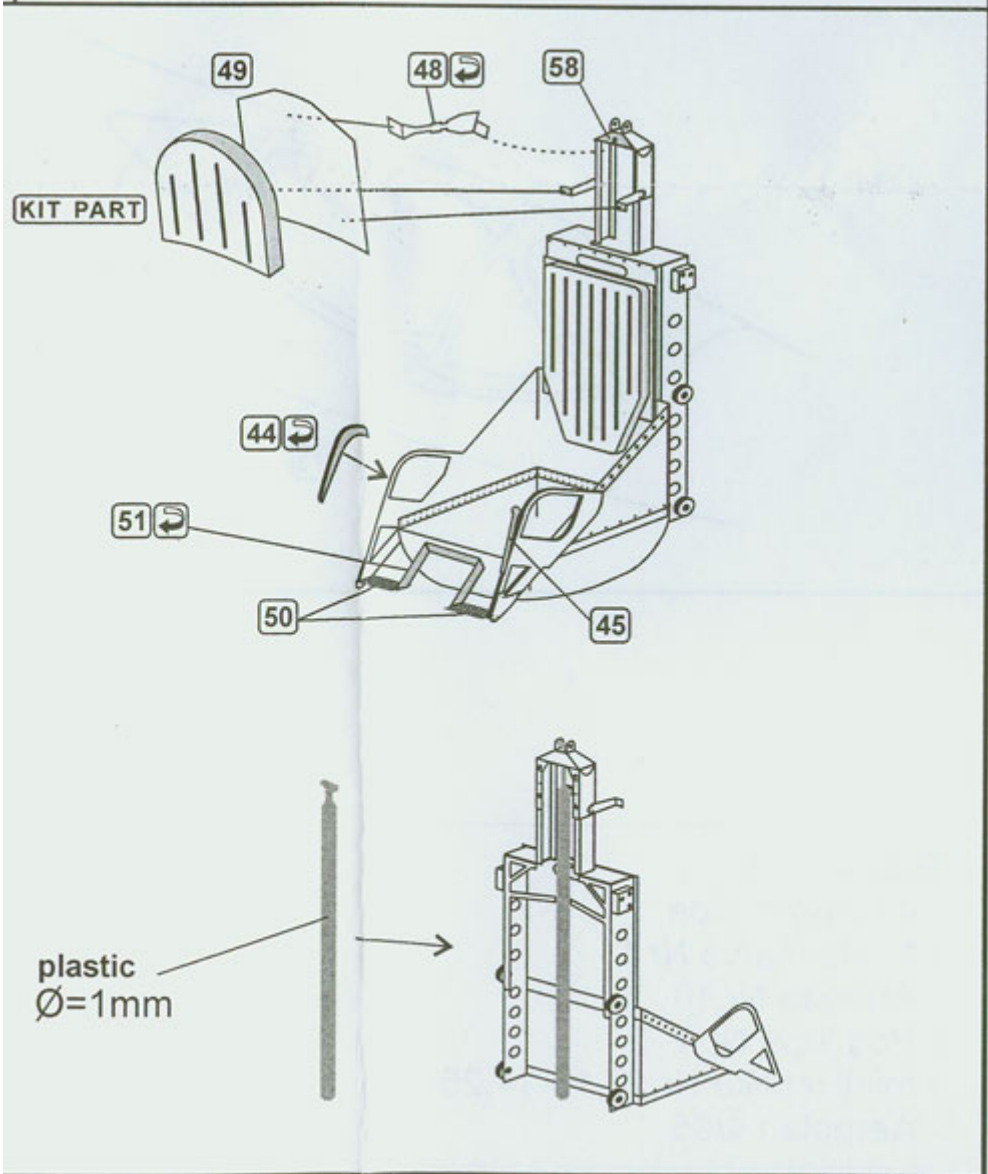
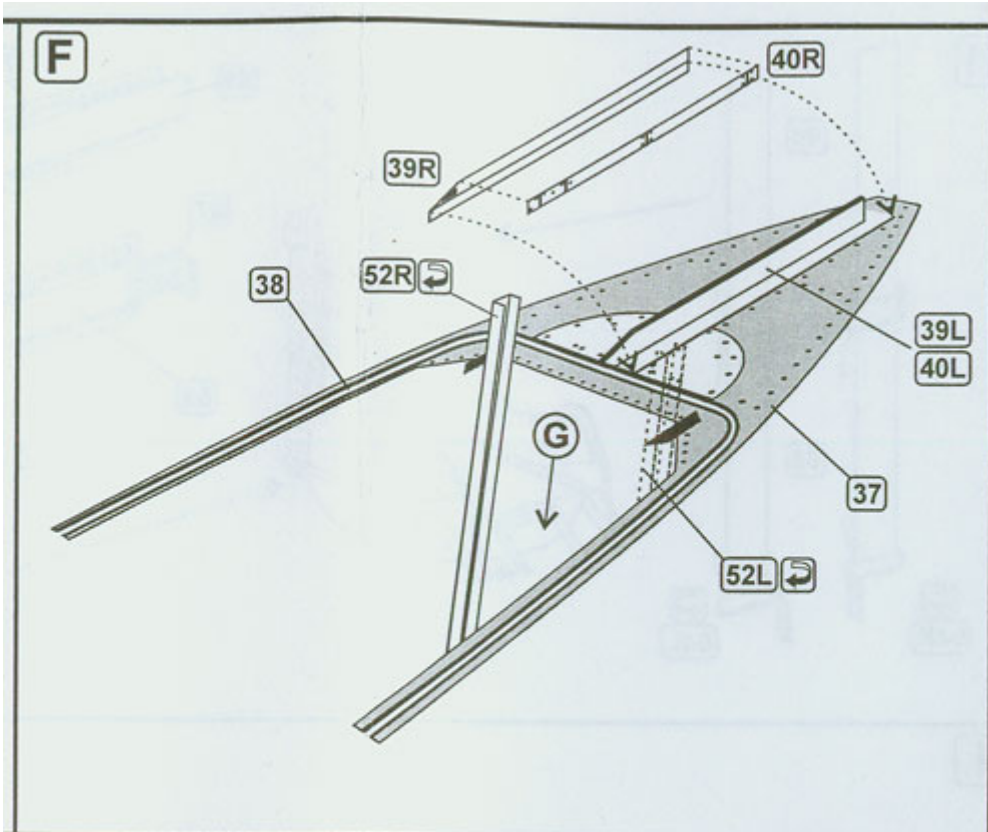
ODCIAĆ  
REMOVE

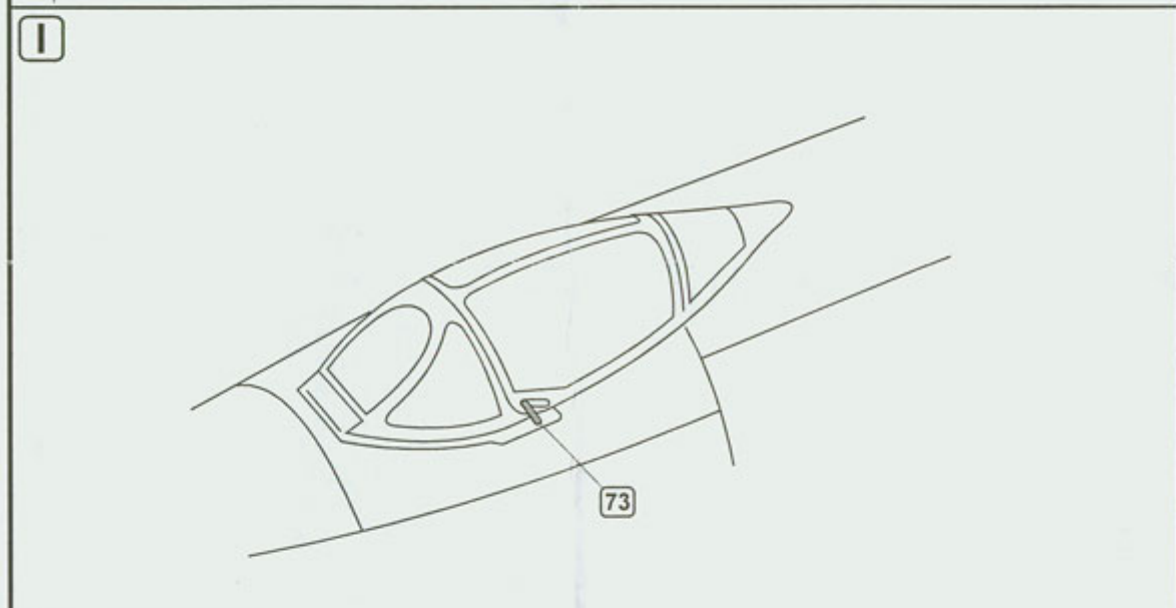
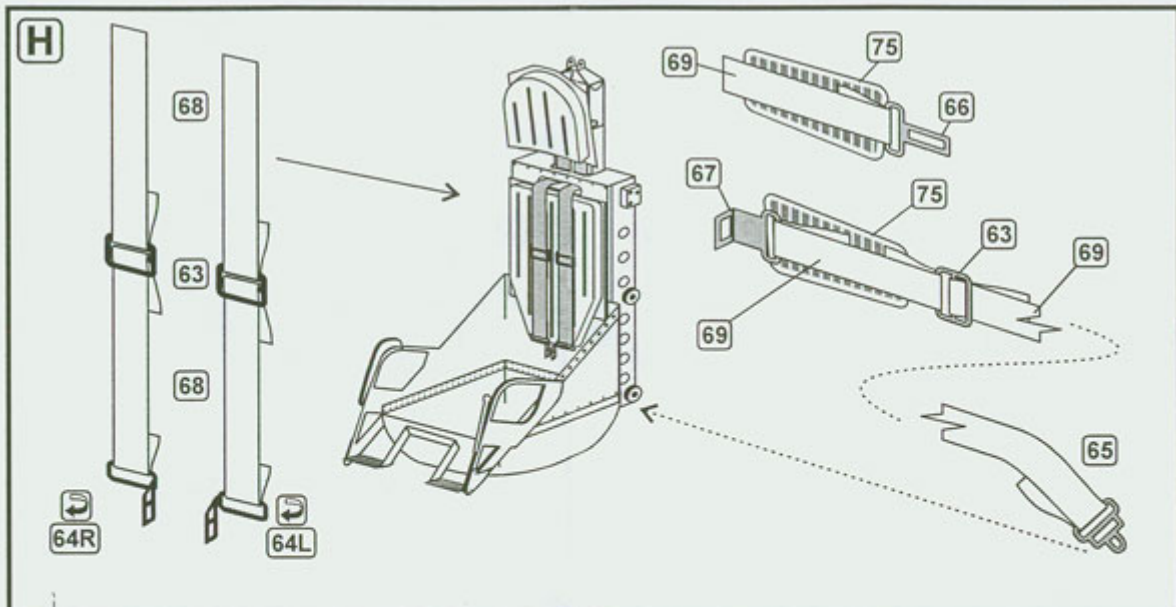


ZAGIAĆ  
BEND









Bibliografia:  
 - 4+ Publication  
 - Modelmania Nr. 1  
 - Armada Nr. 10  
 - Pod lupą Nr. 4  
 - miniReplika Nr. 12, 13-14, 25  
 - Aeroplan 4/95