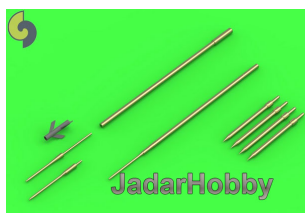


Master AM-48-120 1/48 Su-9 / Su-11 (Fishpot / Fishpot C) - Rurki Pitota i części pylonów



Cena :

38,00 PLN

Producent : **MASTER**

Dostępność : **Na zamówienie (Oczekiwanie: 2-4 tygodnie)**

Stan magazynowy : **bardzo wysoki**

Średnia ocena : **brak recenzji**

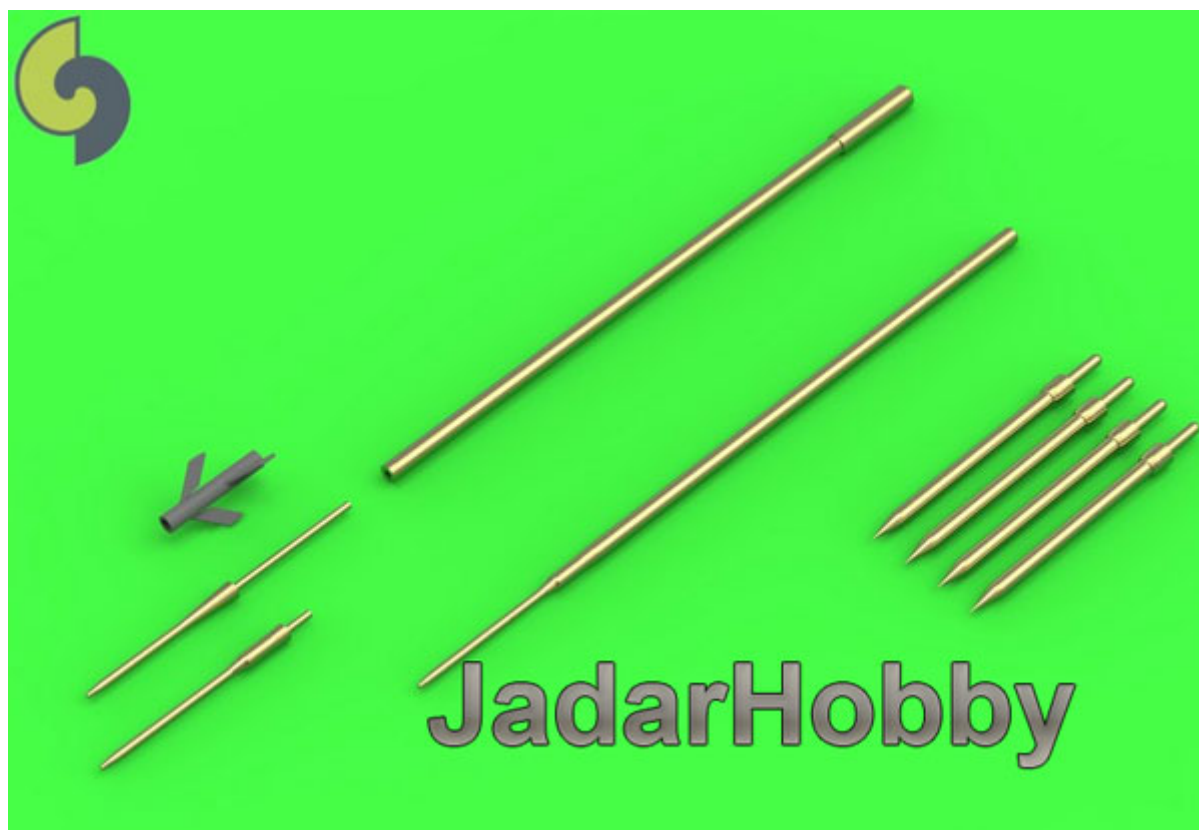
Master AM-48-120 1/48 Su-9 / Su-11 (Fishpot / Fishpot C) - Rurki Pitota i części pylonów

Wysokiej jakości toczone, metalowe elementy do modeli w skali 1/48.

Uwaga: staramy się mieć wszystkie wyroby firmy MASTER dostępne w naszym magazynie "od ręki". Jednak w związku z dużym zainteresowaniem tymi produktami zaznaczamy je jako dostępne w ciągu 3 dni.

Producent: **MASTER** (Polska)

Polecamy!





?




OPTIONAL
PARTS

JadarHobby




JadarHobby



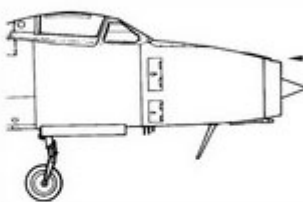
1:48
AIR MASTER SERIES
AM-48-120

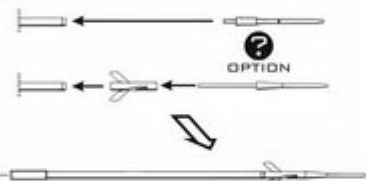
SU-9/SU-11
(FISHPOT / FISHPOT-C)
PITOT TUBES AND
MISSILE RAILS HEADS
SU-9/SU-11 - RURKI PITOTA I CZĘŚCI PYLONÓW

SET INCLUDES
ZESTAW ZAWIERA




ASSEMBLY INSTRUCTION
INSTRUKCJA MONTAŻU





OPTION

DRILL PROPER HOLES




WING PITOT TUBE $\phi 0.9\text{ mm}$
PYLON RAIL HEAD $\phi 0.5\text{ mm}$

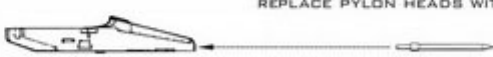
NOTE CORRECT POSITIONS OF VANES

VERTICAL


HORIZONTAL



REPLACE PYLON HEADS WITH METAL PARTS



MARKING LINE SHOULD BE SLIGHTLY HIDDEN IN THE HOLE



STATIC DISCHARGERS USED IN THIS AIRPLANE YOU CAN FIND HERE:
AM-48-088 - STATIC DISCHARGERS - THE USE IN SU-9/SU-11 IS NOT RECOMMENDED
WWW.MST.HOBBY.PL
COPYRIGHT © 2012 JADAR HOBBY
DESIGNED AND PRODUCED IN POLAND

JadarHobby

Wygenerowano w programie www.oscGold.com