

HGW 132578 1/32 Hurricane Mk. II Seatbelts

LASER

**Cena :****38,00 PLN**Producent : **HGW**Dostępność : **Jest**Stan magazynowy : **niski**Średnia ocena : **brak recenzji**

JadarHobby

PHOTOETCHED ACCESSORIES

HGW 132578 1/32 Hurricane Mk. II - PASY

Zestaw laserowo wycinanych, kompletnych pasów do modelu plastikowego Fly. Pasy wykonane są z prawdziwego materiału (micro fibra) a sprzączki z elementów fototrawionych. Skala 1/32

Producent: **HGW** (Czechy)

HURRICANE Mk.IIc



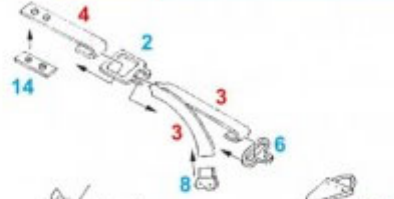
132578

Sasch
ADVANCED TECHNOLOGIES

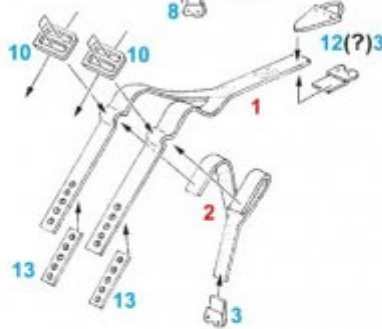
TEXTILE PART

PHOTOETCHED PART

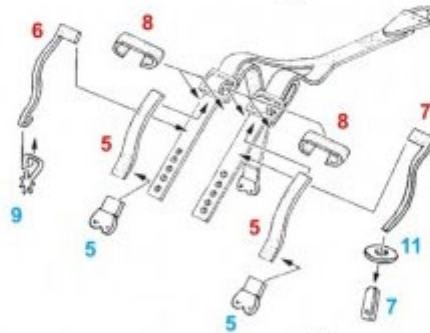
(A)
(2x)



(B)



(C)



(D)

