

Part P72-177 1/72 STRIDSVAGN M/40L (IBG)



Cena :

38,00 PLN

Producent : **Part (Poland)**

Dostępność : **Jest**

Stan magazynowy : **bardzo wysoki**

Średnia ocena : **brak recenzji**

Part P72177 1/72 STRIDSVAGN M/40L (IBG)

Najwyższej jakości elementy fototrawione do modelu firmy **IBG MODELS**

Zestaw zawiera:

- 1 arkusz blaszki miedzianej
- szczegółową instrukcję składania

Producent: **PART** (Polska)

Polecamy!

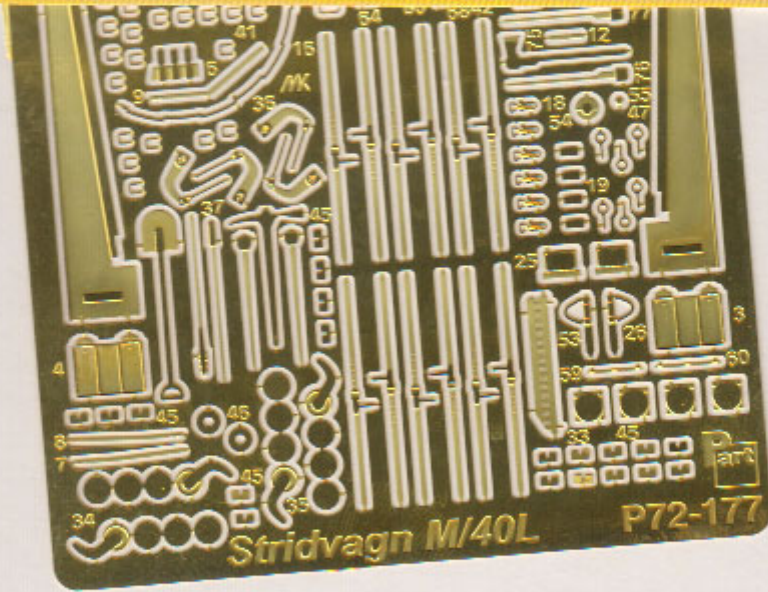
DETAIL SET
FOR
PLASTIC KIT



P72-177

STRIDSVAGN M/40L

ELEMENTY
DO WALORYZACJI MODELI PLASTIKOWYCH



Part

ELEMENTY FOTOTRAWIONE
DO MODELI PLASTIKOWYCH

STRIDSVAGN M/40L

P72-177

DETAIL SET FOR PLASTIC KIT
www.part.pl

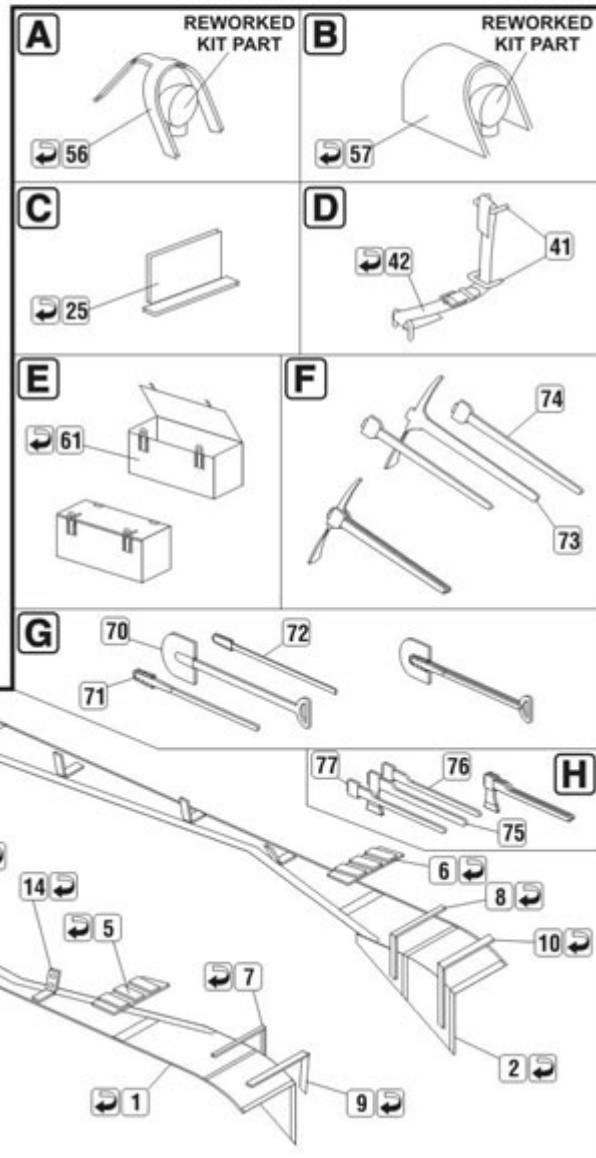
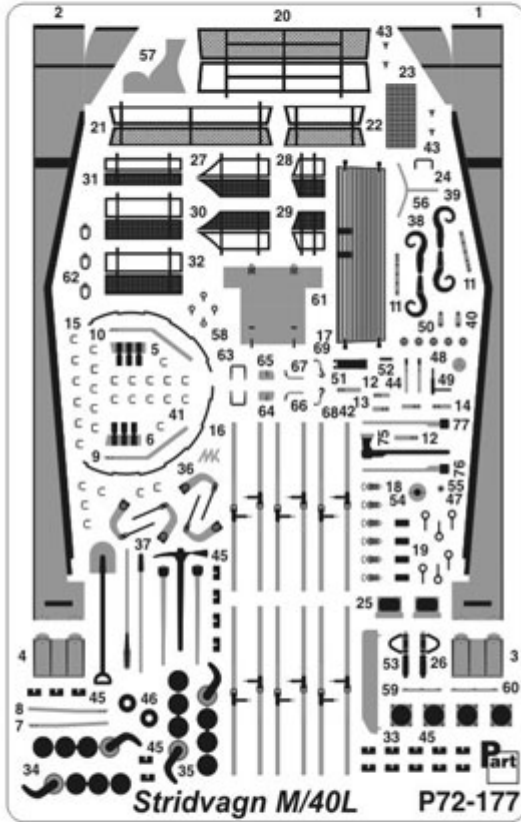
1:72 scale detail set for **IBG** kit

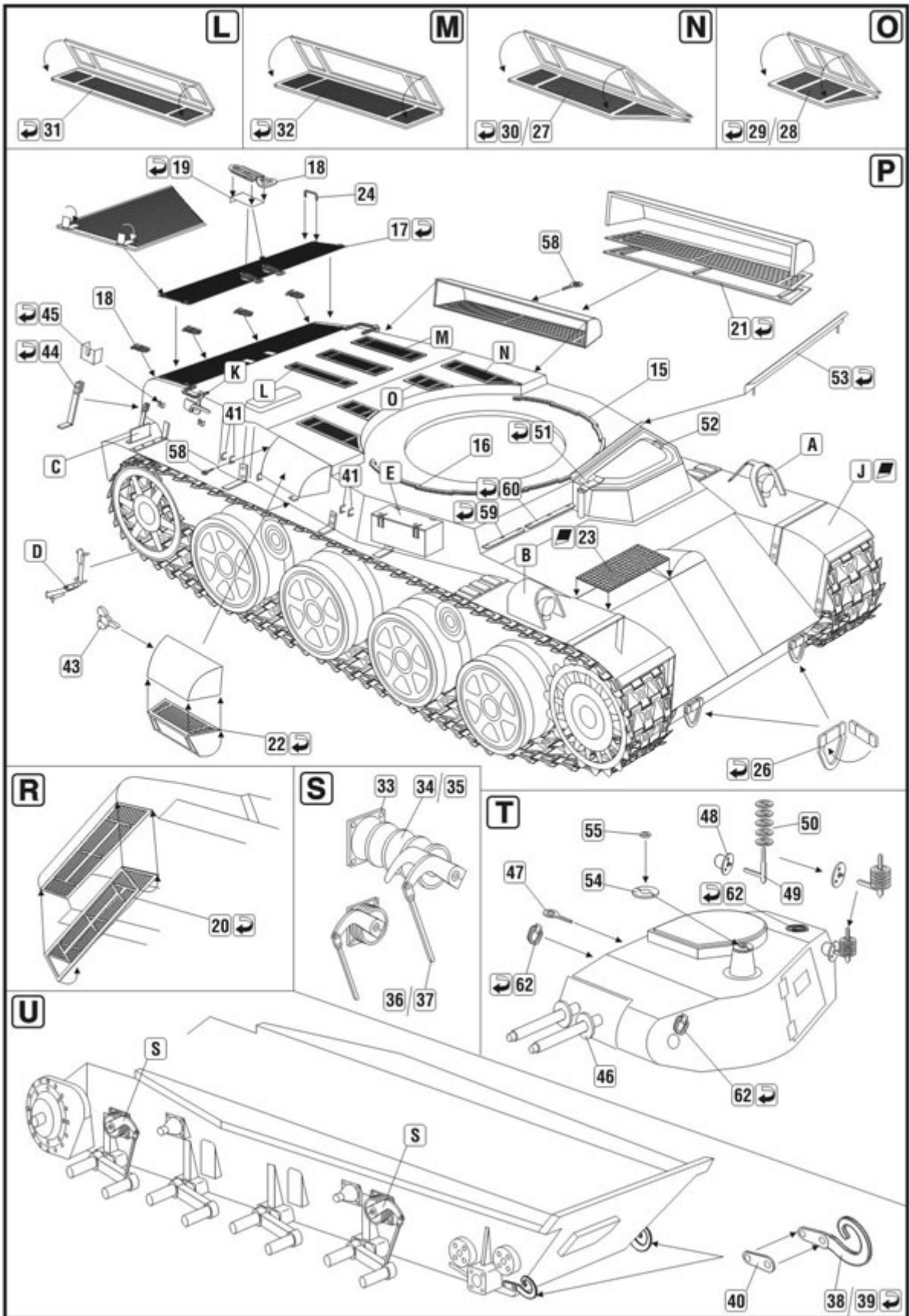
PO DRUGIEJ STRONIE
OPPOSITE SIDE

ODCIĄĆ
REMOVE

ZAGIĄĆ
BEND

DO WYBORU
OPTIONAL





Ważne informacje:

- Całkowita cena niniejszego przedmiotu wraz z kosztami przesyłki będzie widoczna po "wrzuceniu" go do koszyka.
- Zamówione towary wysyłamy w ciągu 3 dni. Wyjątkiem są przedmioty, gdzie w oknie "Dostępność" jest podany termin oznaczający, że towar będzie sprowadzony na indywidualne zamówienie Klienta. Jeśli zamówione zostaną przedmioty dostępne "od ręki" oraz te "na zamówienie" termin wysyłki ulegnie zmianie o czas potrzebny na sprowadzenie towaru.
- Wszystkie dostępne w naszym sklepie formy płatności są widoczne w regulaminie sklepu oraz po przejściu do koszyka.