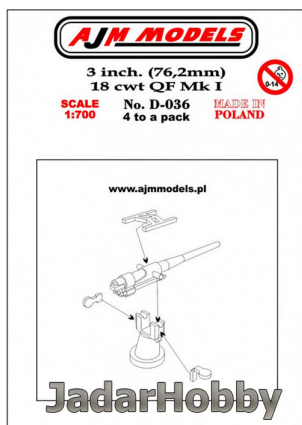


AJM Models D-036 1/700 3 Inch (76.2mm) 18 cwt QF Mk I (4 szt.)**Cena :****19,00 PLN**Producent : **AJM Models**Dostępność : **Jest**Stan magazynowy : **niski**Średnia ocena : **brak recenzji****AJM Models D-036 1/700 3 Inch (76.2mm) 18 cwt QF Mk I (4 szt.)**

Główne cechy produktu:

- Elementy żywiczne i fototrawione do modeli w skali 1/700. Szczegółowa (obrazkowa) instrukcja w zestawie.
- Stan produktu: nowy

Uwaga: zestaw nie zawiera kleju i farb, które należy dokupić oddzielnie

Producent: **AJM Models** (Polska)**Polecamy!**



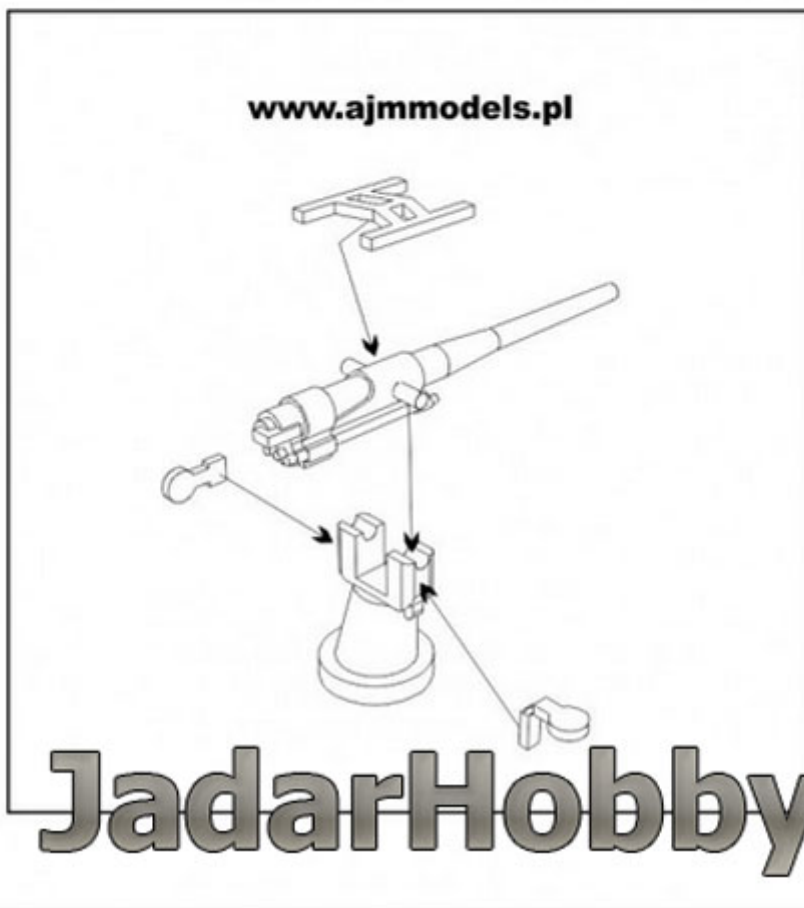
**3 inch. (76,2mm)
18 cwt QF Mk I**



**SCALE
1:700**

**No. D-036
4 to a pack**

**MADE IN
POLAND**



Ważne informacje:

- Całkowita cena niniejszego przedmiotu wraz z kosztami przesyłki będzie widoczna po "wrzuceniu" go do koszyka.
 - Zamówione towary wysyłamy w ciągu 3 dni. Wyjątkiem są przedmioty, gdzie w oknie "Dostępność" jest podany termin oznaczający, że towar będzie sprowadzony na indywidualne zamówienie klienta. Jeśli zamówione zostaną przedmioty dostępne "od ręki" oraz te "na zamówienie" termin wysyłki ulegnie zmianie o czas potrzebny na sprowadzenie towaru.
 - Wszystkie dostępne w naszym sklepie formy płatności są widoczne w regulaminie sklepu oraz po przejściu do koszyka.
-