

Part P72-180 1/72 40M Turan I (IBG)



Cena :

49,00 PLN

Producent : **Part (Poland)**

Dostępność : **Jest**

Stan magazynowy : **bardzo wysoki**

Średnia ocena : **brak recenzji**

Part P72180 1/72 40M Turan I (IBG)

*Najwyższej jakości elementy fototrawione do modelu firmy **IBG MODELS***

Zestaw zawiera:

- 1 arkusz blaszki miedzianej
- szczegółową instrukcję składania

Producent: **PART** (Polska)

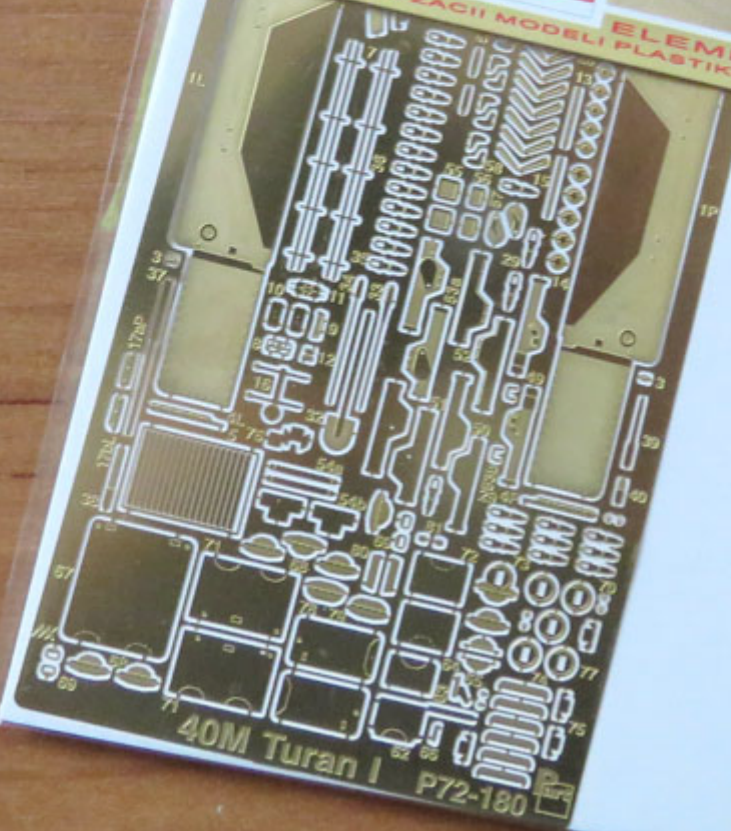
Polecamy!

**DETAIL SET
PLASTIC KIT**



**P72-180
-40M Turan I**

DO WALORYZACII MODELI PLASTIKOWYCH
ELEMENTY



40M Turan I P72-180

Part

ELEMENTY FOTOTRAWIONE
DO MODELI PLASTIKOWYCH

P72-180

40M Turan I

DETAIL SET FOR PLASTIC KIT
www.part.pl

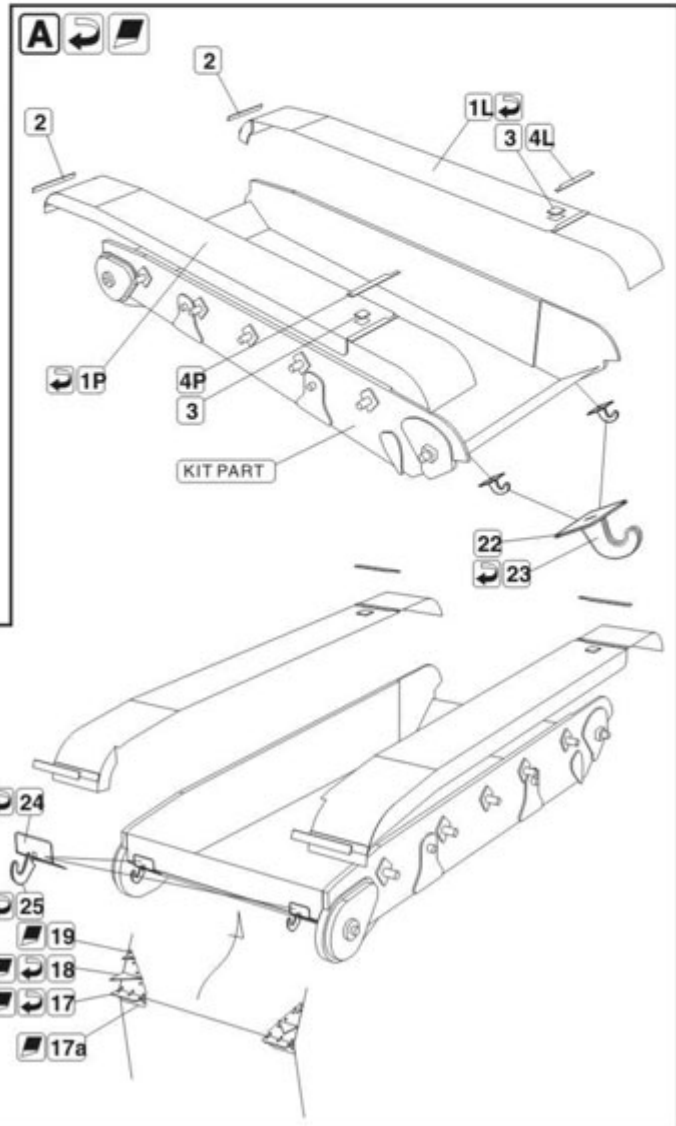
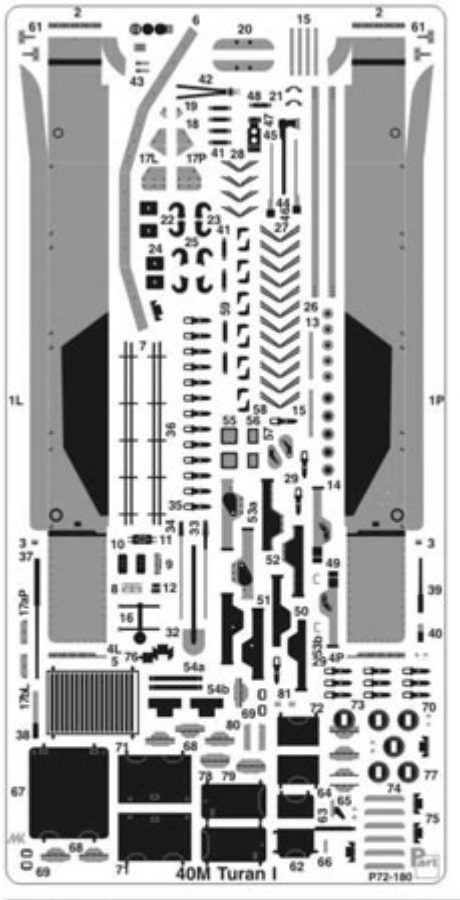
1:72 scale detail set for **IBG** kit

PO DRUGIEJ STRONIE
OPPOSITE SIDE

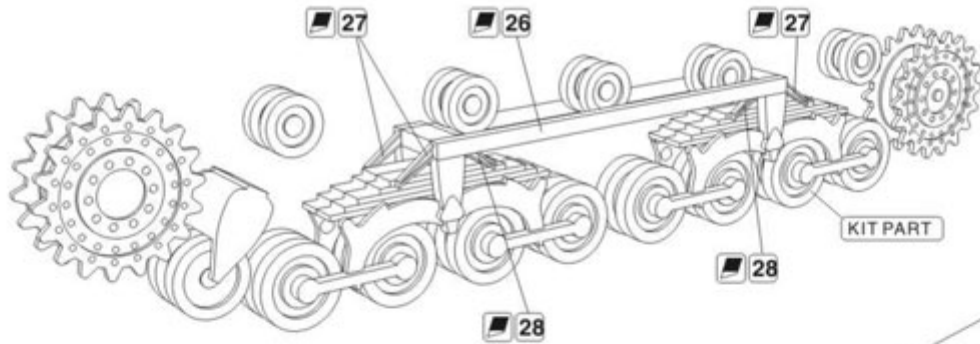
ODCIAĆ
REMOVE

ZAGIAĆ
BEND

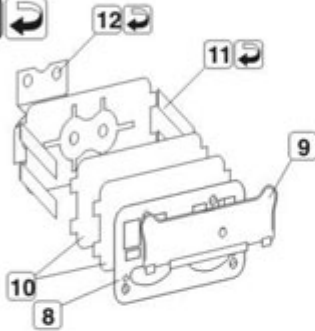
DO WYBORU
OPTIONAL



C



D



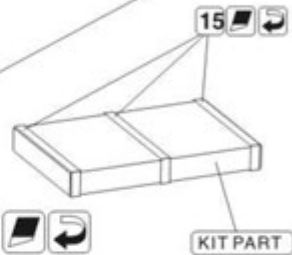
E



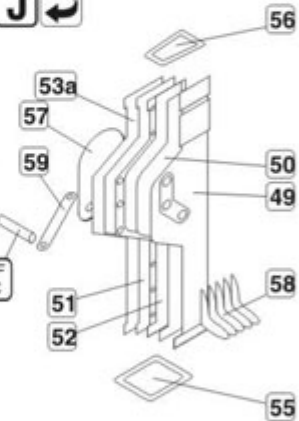
F



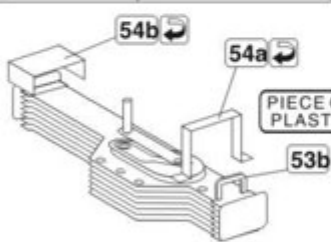
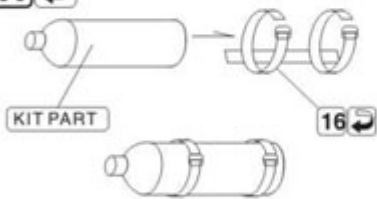
G



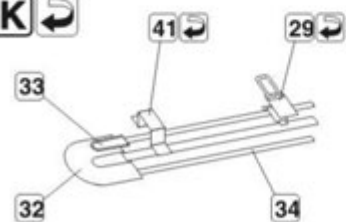
J



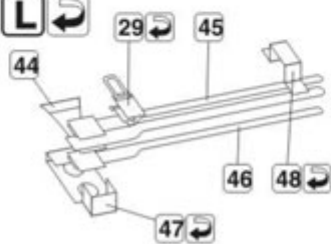
H



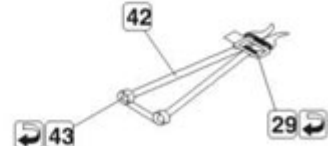
K



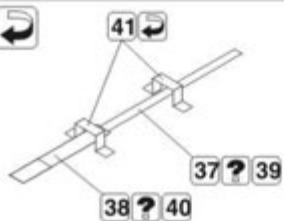
L



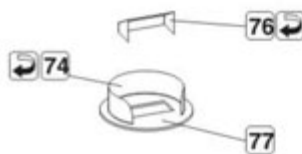
M

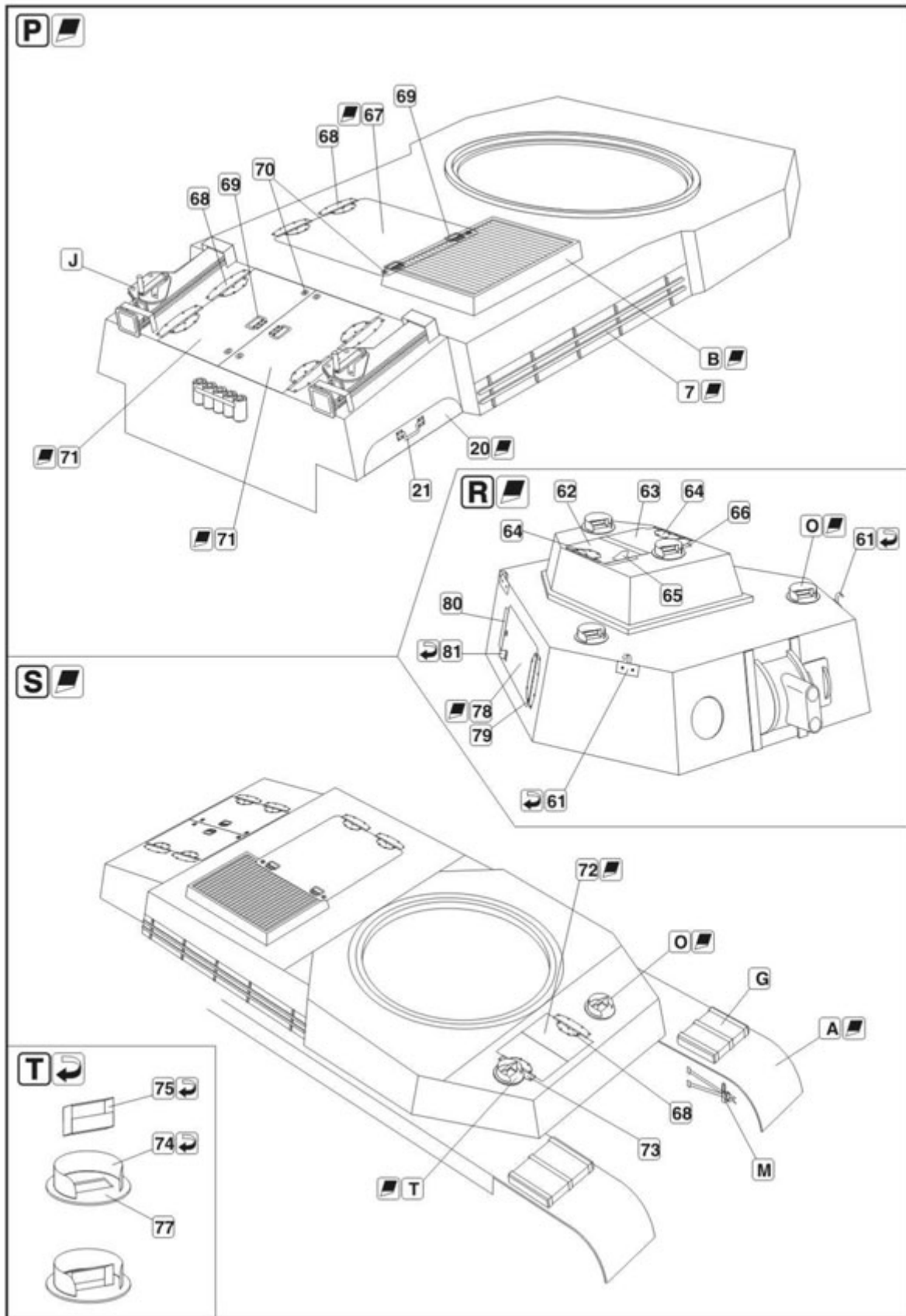


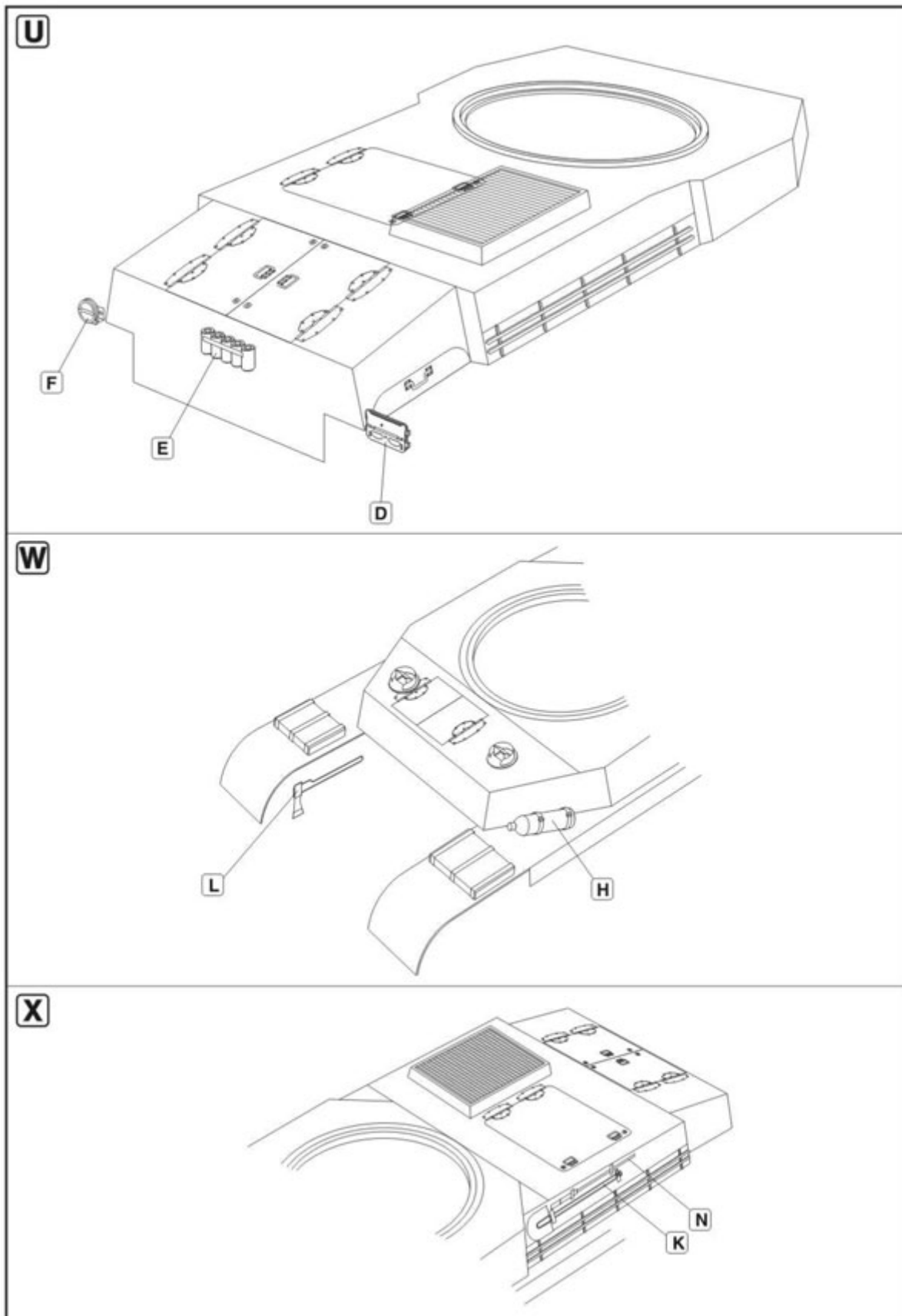
N



O







Ważne informacje:

- Całkowita cena niniejszego przedmiotu wraz z kosztami przesyłki będzie widoczna po "wrzuceniu" go do koszyka.
 - Zamówione towary wysyłamy w ciągu 2-3 dni. Wyjątkiem są przedmioty, gdzie w oknie "Dostępność" jest podany termin oznaczający, że towar będzie sprowadzony na indywidualne zamówienie klienta. Jeśli zamówione zostaną przedmioty dostępne "od ręki" oraz te "na zamówienie" termin wysyłki ulegnie zmianie o czas potrzebny na sprowadzenie towaru.
 - Wszystkie dostępne w naszym sklepie formy płatności są widoczne w regulaminie sklepu oraz po przejściu do koszyka.
-