

Hobby Boss 80243 1/72 P-51C Mustang



Cena :

27,00 PLN

Producent : **Hobby Boss**

Dostępność : **Na zamówienie (Oczekiwanie: 7~14 dni)**

Stan magazynowy : **niski**

Średnia ocena : **brak recenzji**

Hobby Boss 80243 P-51C Mustang (1/72)

Model z serii "Easy Assembly Authentic Kit" czyli po prostu "modele łatwe w budowie". Wszystkie modele są bardzo przyzwoicie wykonane, posiadają wiele szczegółowych detali. Kadłub wykonany jest jako jeden plastikowy element. Tak samo zrobione są skrzydła. Odpada więc trudne (szczególnie dla początkującego modelarza) dopasowywanie i klejenie tych niewralgicznych części modelu. Całości dopełniają ciekawe kalkomanie. Polecamy jako tanie uzupełnienie istniejącej kolekcji.

Polecamy tą serię modeli także młodym, początkującym modelarzom.

Zestaw zawiera:

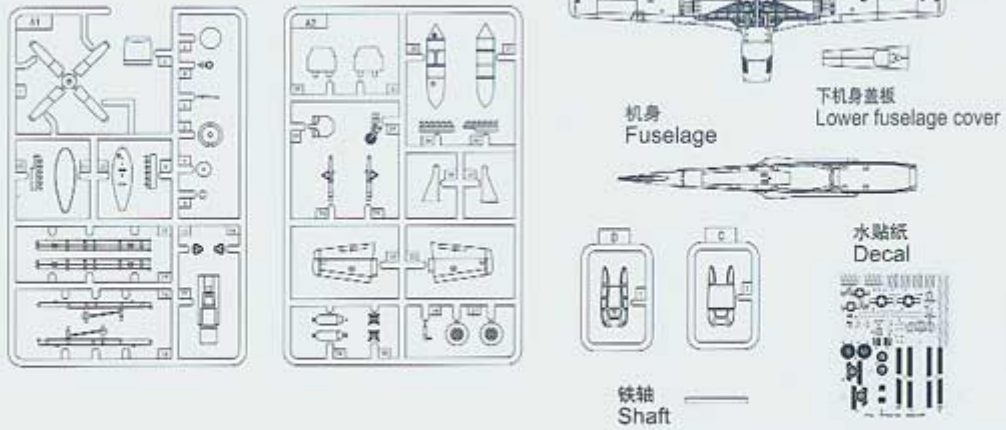
- dokładny model plastikowy do sklejania z wgłębnyimi liniami podziału kadłuba. Model składa się z **41** części.
- Wymiary: długość: **135,4mm**, rozpiętość skrzydeł: **157,5mm**
- szczegółowo wykonany kadłub oraz podwozie
- przezroczystą osłonę kabiny
- kalkomanie do kilku wersji malowania i oznakowania
- szczegółowa instrukcja składania.

Uwaga: zestaw nie zawiera kleju i farb.

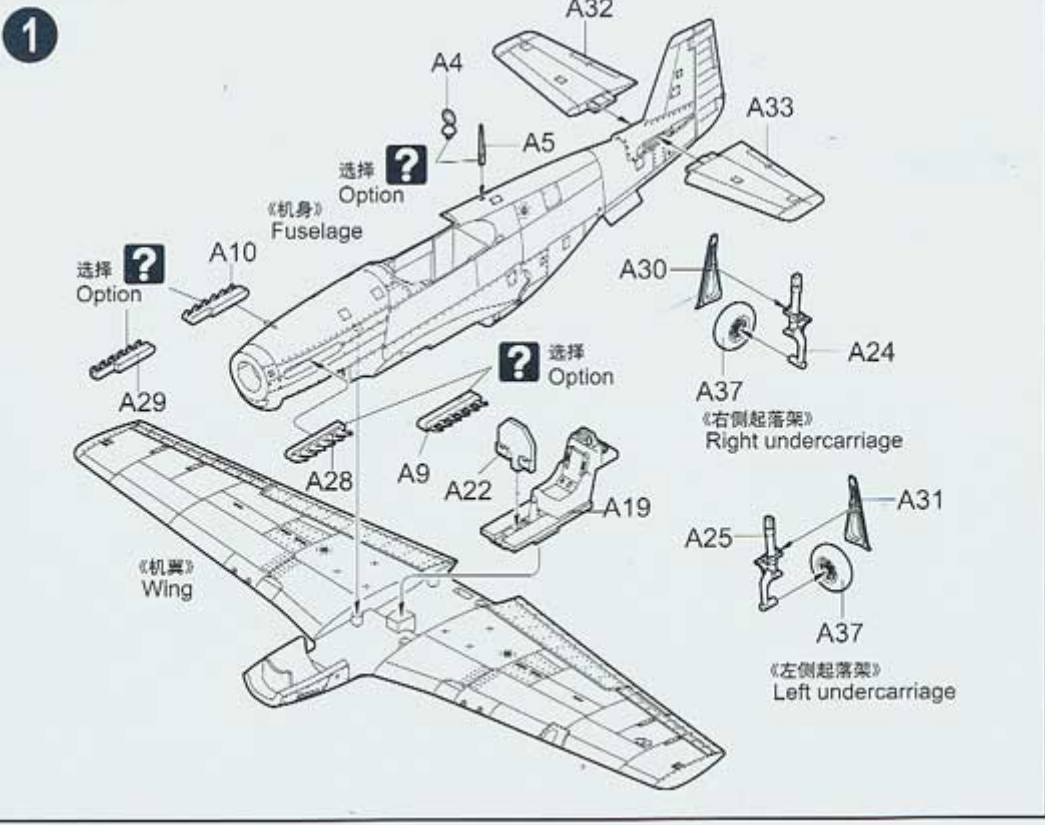
Producent: **Hobby Boss** (Chiny)

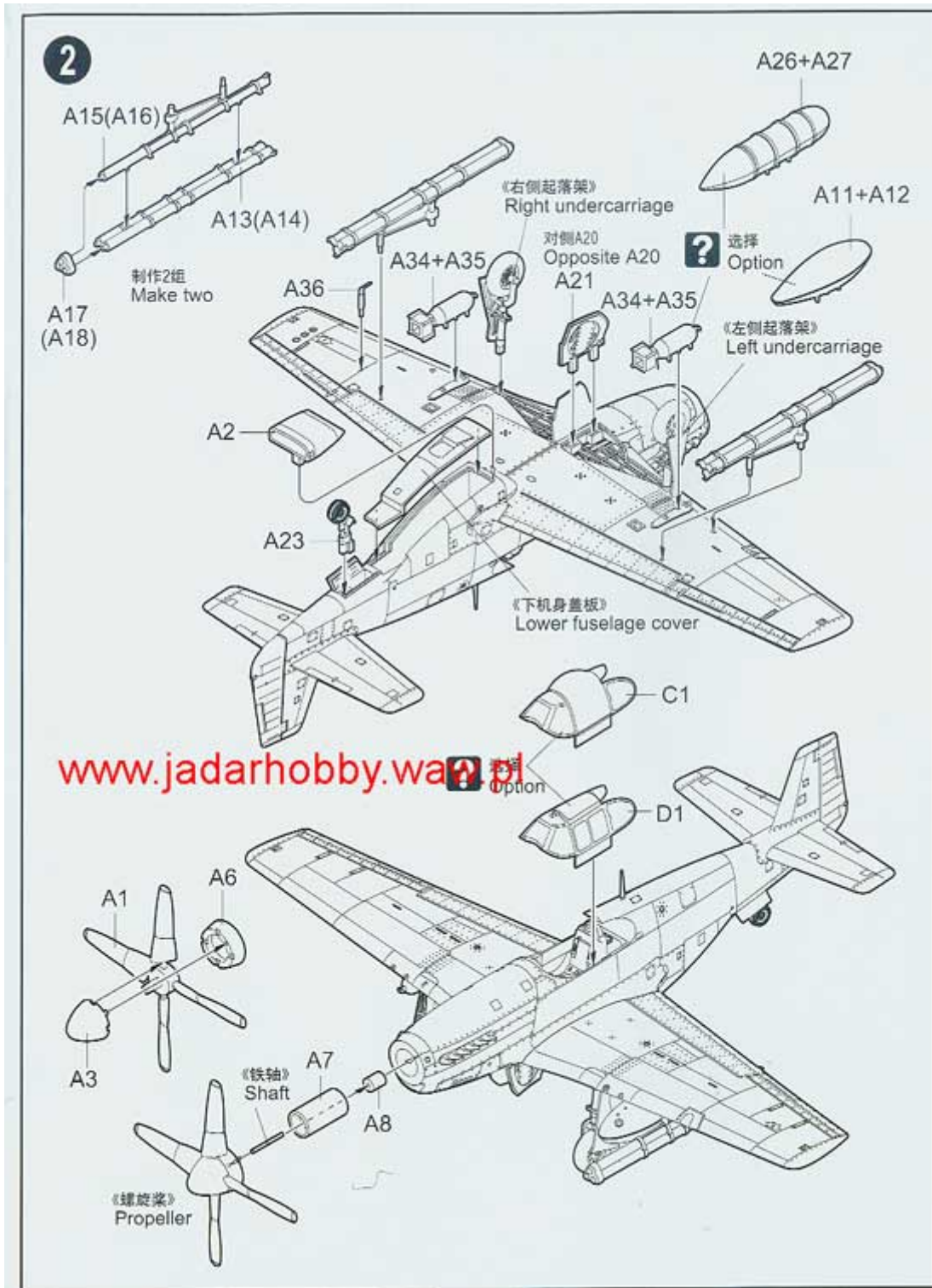


部品图
Parts



www.jadarhobby.waw.pl





Polecamy także początkującym modelarzom!