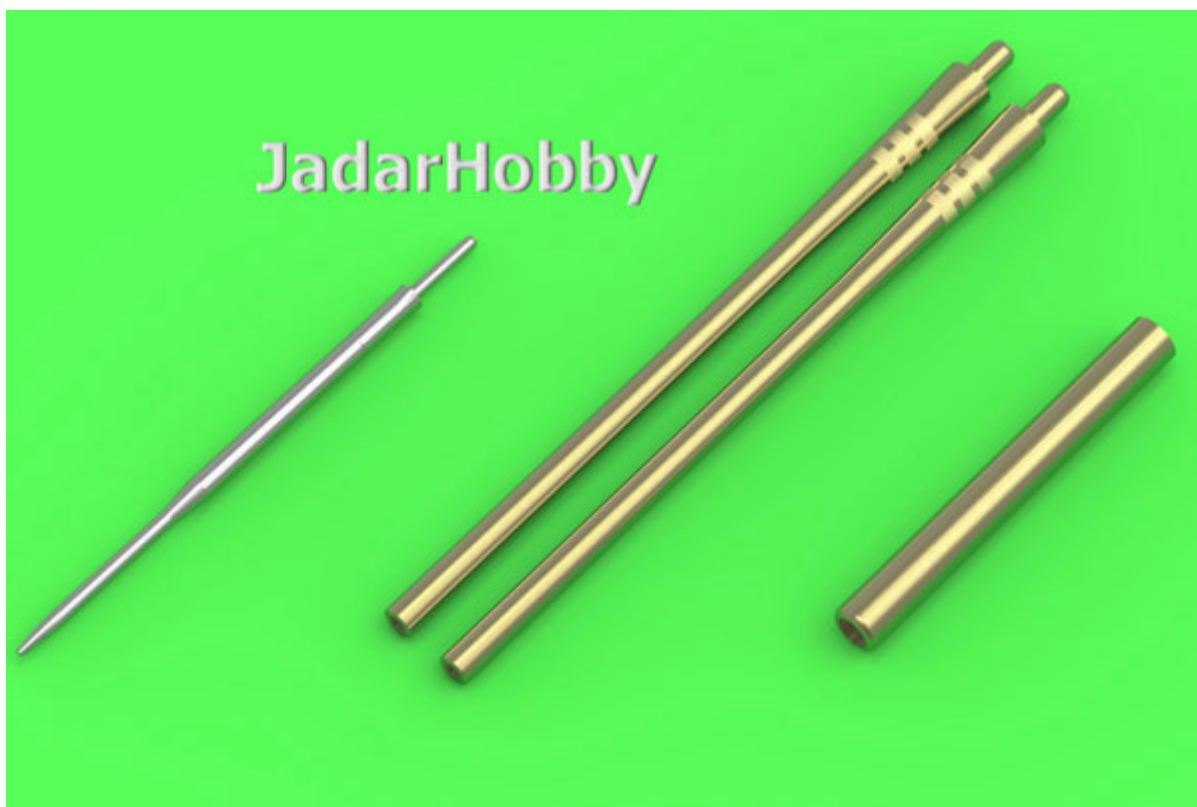


Master AM-32-110 1/32 F-5 Tiger II "Freedom Fighter" - F-5A, E, F -zestaw detali**Cena :****40,40 PLN**Producent : **MASTER**Dostępność : **Na zamówienie (Oczekiwanie: 7~14 dni)**Stan magazynowy : **bardzo wysoki**Średnia ocena : **brak recenzji****Master AM-32-110 1/32 F-5 Tiger II "Freedom Fighter" (wersja z okrągłym nosem) - F-5A, E, F -zestaw detali- Rurka Pitota i lufy działek 20mm**

Wysokiej jakości toczone, metalowe elementy do modeli w skali 1/32.

Uwaga: staramy się mieć wszystkie wyroby firmy MASTER dostępne w naszym magazynie "od ręki". Jednak w związku z dużym zainteresowaniem tymi produktami zaznaczamy je jako dostępne w ciągu **14** dni.

Producent: **MASTER** (Polska)**Polecamy!**



1:32
AIR MASTER SERIES
AM-32-110

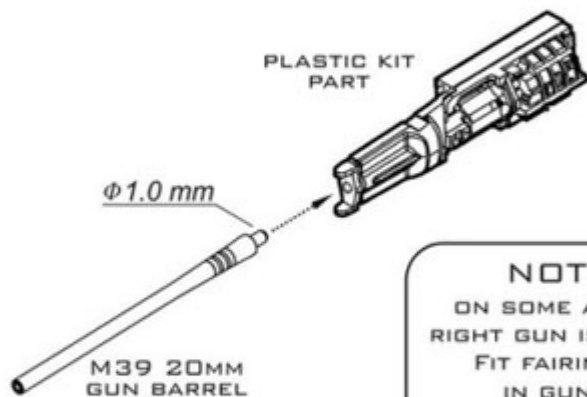
F-5 TIGER II
(STANDARD „ROUND” NOSE VERSIONS)
F-5A, F-5E, F-5F
PITOT TUBE AND 20MM GUN BARRELS
F-5A,E,F (Z OKRĄGLYM NOSEM) - ZESTAW DETALI

SET INCLUDES
ZESTAW ZAWIERA

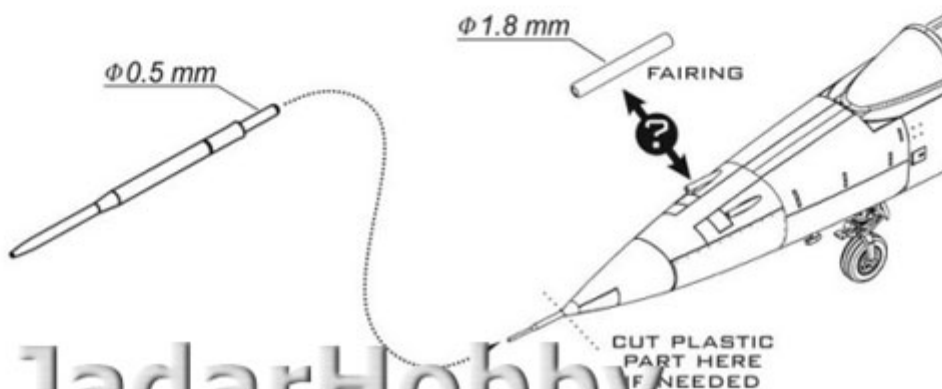
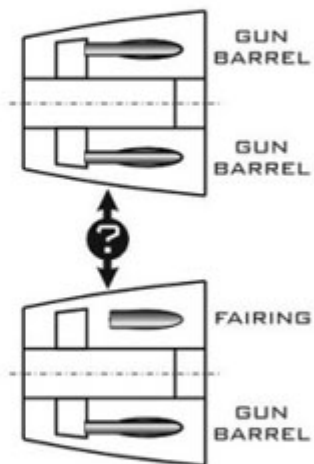


MOUNTING PLACE

MIEJSCE ZAMOCOWANIA



NOTICE!
ON SOME AIRCRAFTS
RIGHT GUN IS REMOVED.
FIT FAIRING TIGHT
IN GUN HOLE
AS SHOWN ON PICTURE.



JadarHobby

MASTER

WWW.MASTER-MODEL.PL
© COPYRIGHT 2018, MASTER - PIOTR CZERKASOW
DESIGNED AND PRODUCED IN POLAND