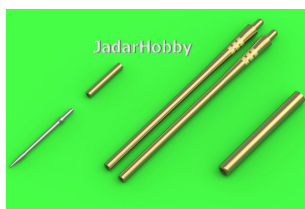


Master AM-32-111 1/32 F-5 Tiger II "Freedom Fighter" (wersja z płaskim nosem) - F-5A, E, F -zestaw detali



Cena :

40,40 PLN

Producent : **MASTER**

Dostępność : **Na zamówienie (Oczekiwanie: 7~14 dni)**

Stan magazynowy : **bardzo wysoki**

Średnia ocena : **brak recenzji**

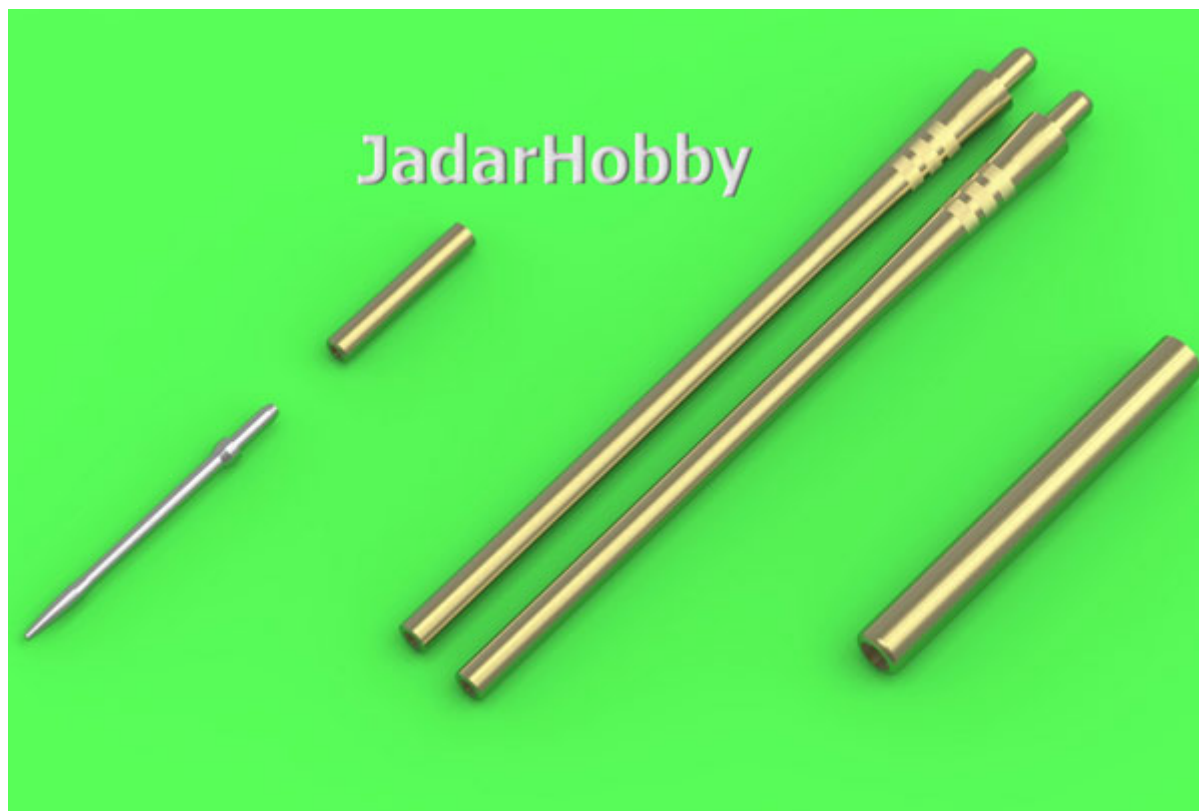
Master AM-32-111 1/32 F-5 Tiger II "Freedom Fighter" (wersja z płaskim nosem) - F-5A, E, F -zestaw detali- Rurka Pitota i lufy działek 20mm

Wysokiej jakości toczone, metalowe elementy do modeli w skali 1/32.

Uwaga: staramy się mieć wszystkie wyroby firmy MASTER dostępne w naszym magazynie "od ręki". Jednak w związku z dużym zainteresowaniem tymi produktami zaznaczamy je jako dostępne w ciągu **14** dni.

Producent: **MASTER** (Polska)

Polecamy!





1:32
AIR MASTER SERIES
AM-32-111

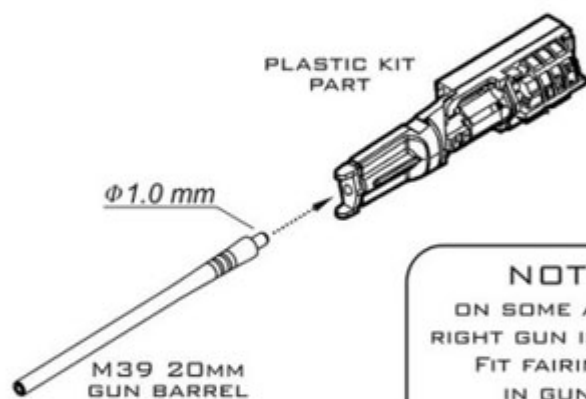
F-5 TIGER II
(„SHARK” NOSE VERSIONS)
F-5E, F-5F
PITOT TUBE AND 20MM GUN BARRELS
F-5E,F (Z PŁASKIM NOSEM) - ZESTAW DETALI

SET INCLUDES
ZESTAW ZAWIERA

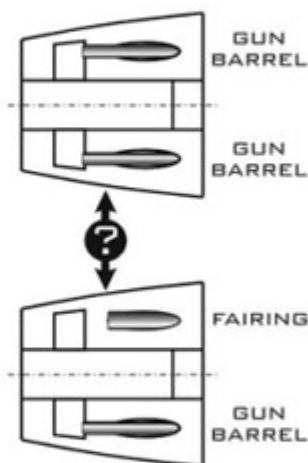


MOUNTING PLACE

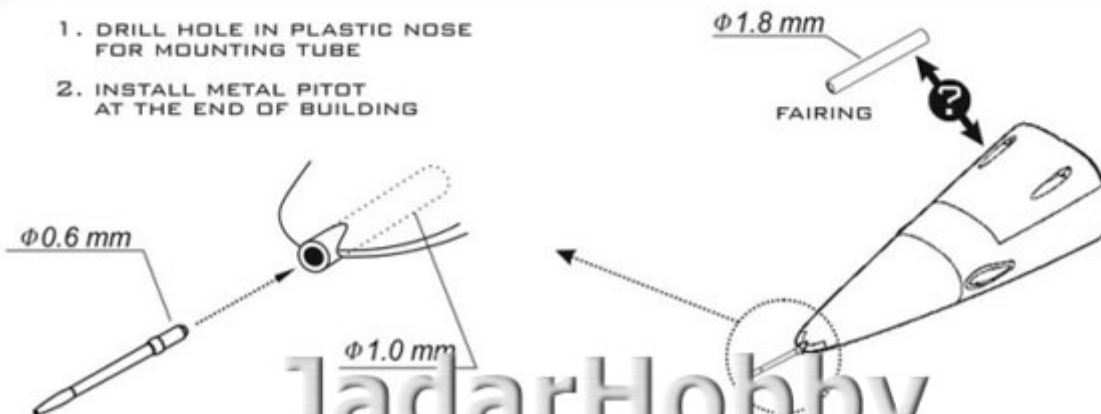
MIEJSCE ZAMOCOWANIA



NOTICE!
ON SOME AIRCRAFTS
RIGHT GUN IS REMOVED.
FIT FAIRING
IN GUN HOLE
AS SHOWN ON PICTURE.



1. DRILL HOLE IN PLASTIC NOSE FOR MOUNTING TUBE
2. INSTALL METAL PITOT AT THE END OF BUILDING



JadarHobby



WWW.MASTER-MODEL.PL
©COPYRIGHT 2018, MASTER - PIOTR CZERKASOW
DESIGNED AND PRODUCED IN POLAND