

## Part P35-304 1/35 TKS NKM wz.38 FK-A 20mm (IBG Models)



**Cena :**

**139,00 PLN**

Producent : **Part (Poland)**

Dostępność : **Jest**

Stan magazynowy : **bardzo wysoki**

Średnia ocena : **brak recenzji**

**Part P35-304 1/35 TKS NKM wz.38 FK-A 20mm WNETRZE (IBG Models)**

Najwyższej jakości waloryzujące elementy fototrawione do modeli **IBG 35046, E3501, E3503**

Zestaw zawiera:

- 4 arkusze blaszki miedzianej
- arkusik przezroczystej folii
- szczegółową instrukcję składania

Producent: **PART** (Polska)

Polecamy!

**DETAIL SET  
PLASTIC KIT**



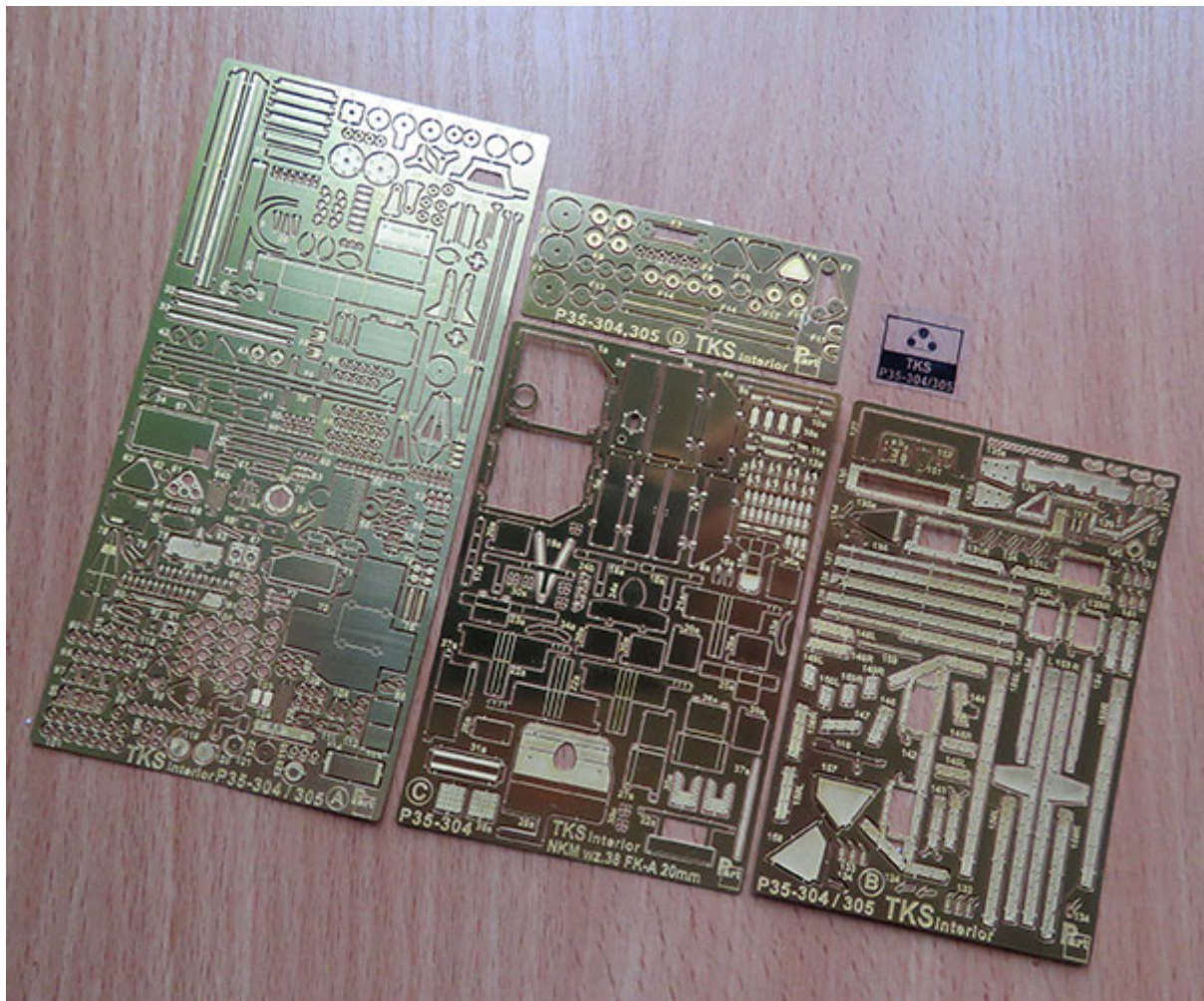
NKM wz.38 20mm P35-304

**TKS interior**

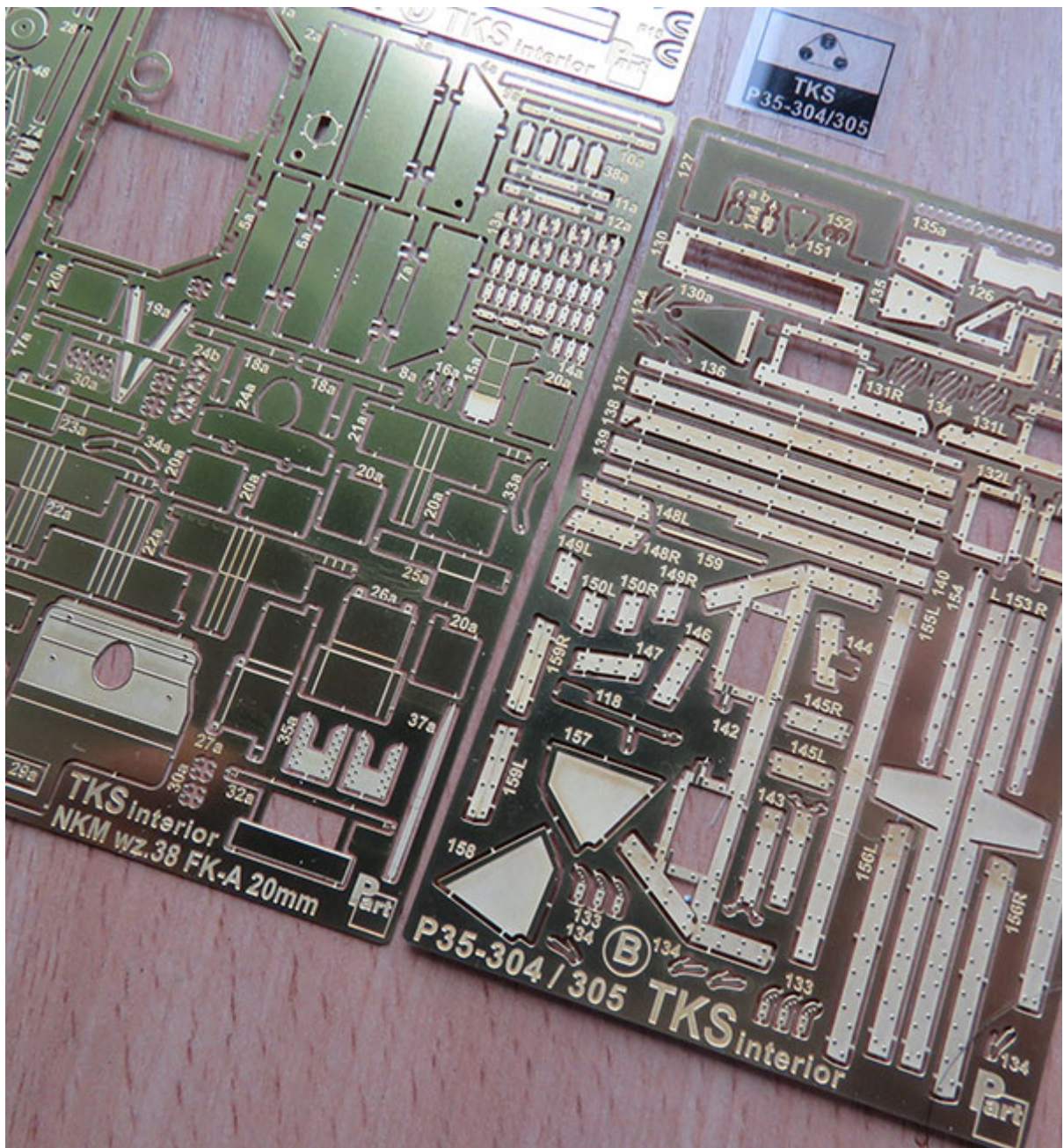
**ELEMENTY DO WALORYZACJI MODELI PLASTIKOWYCH**



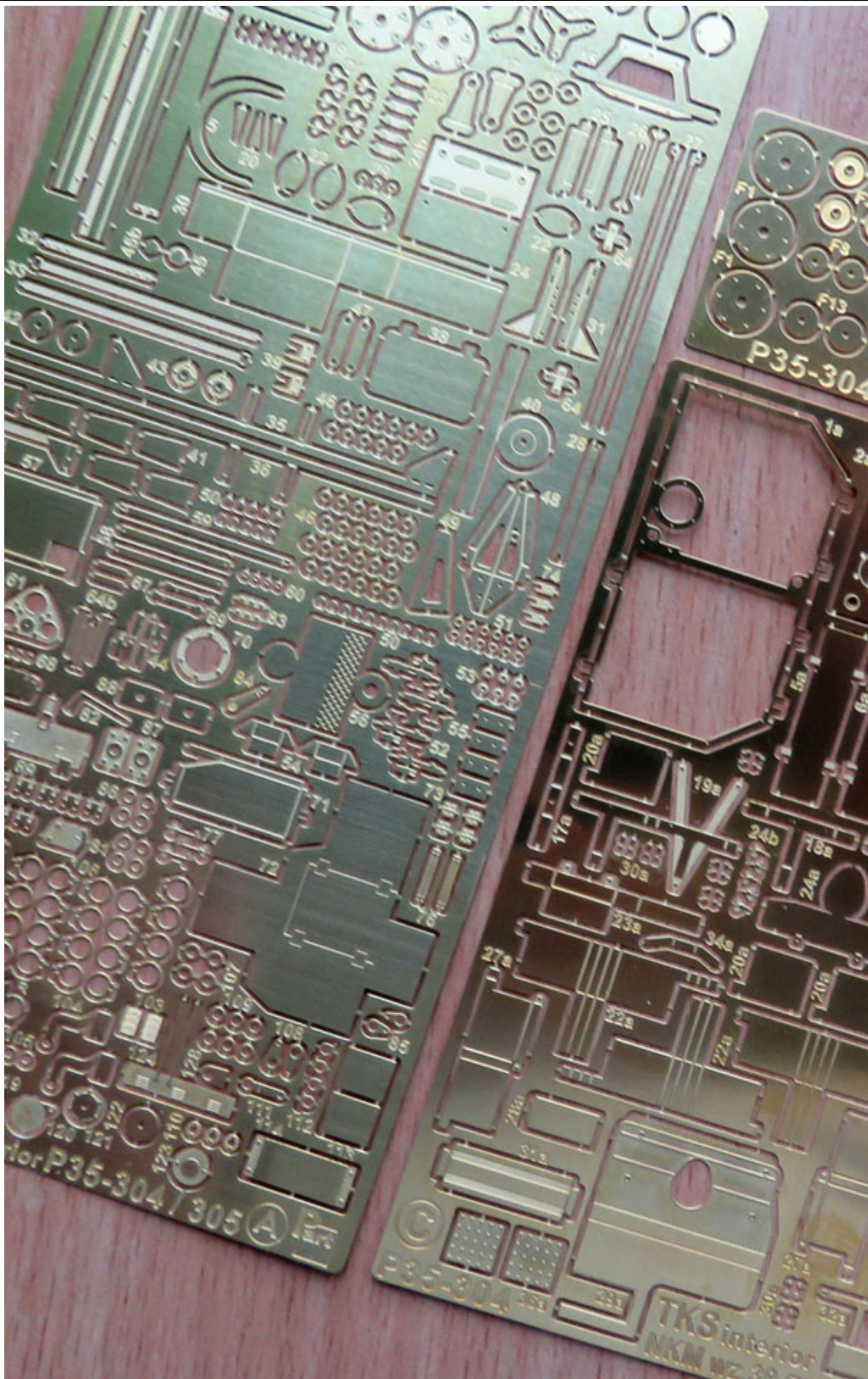


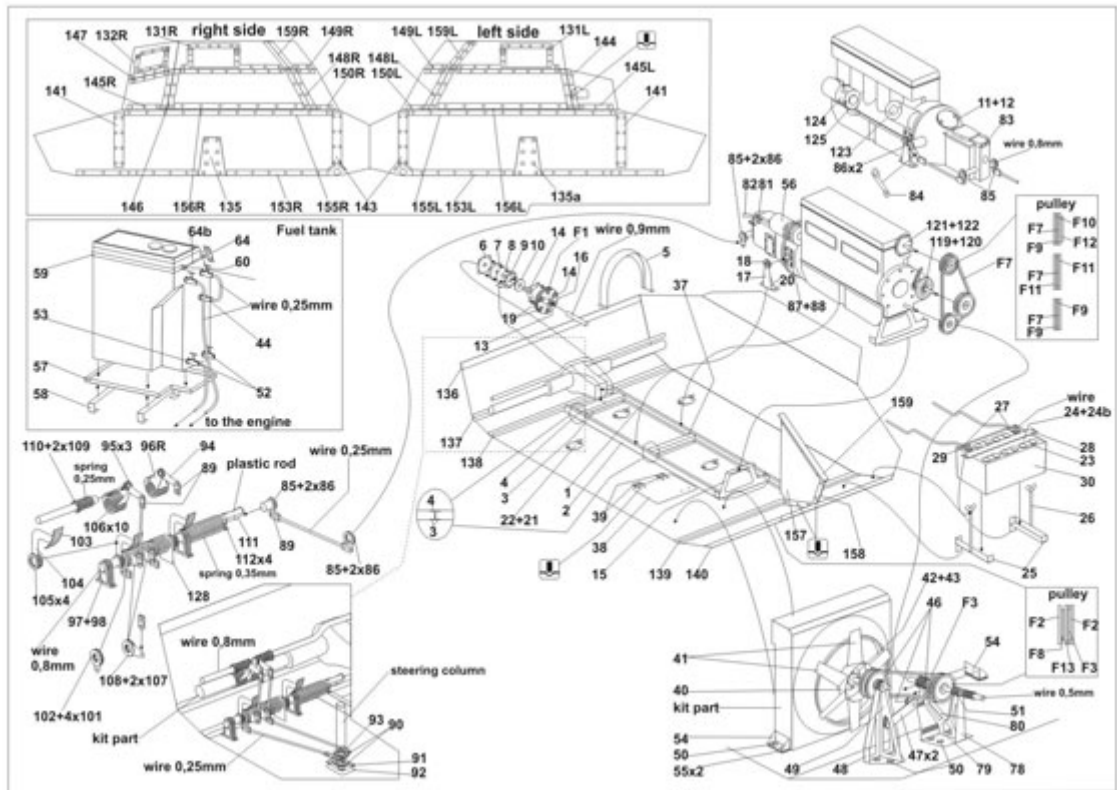
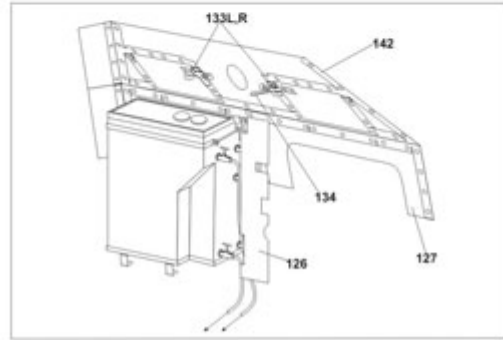
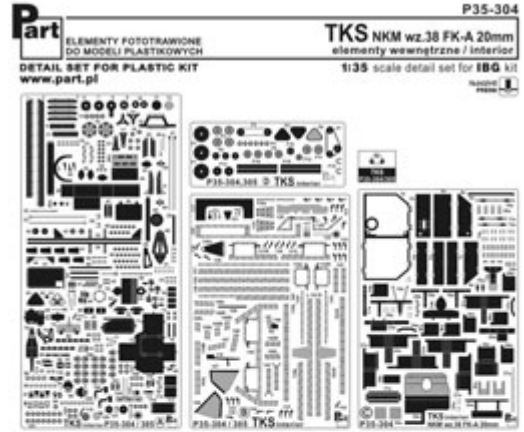
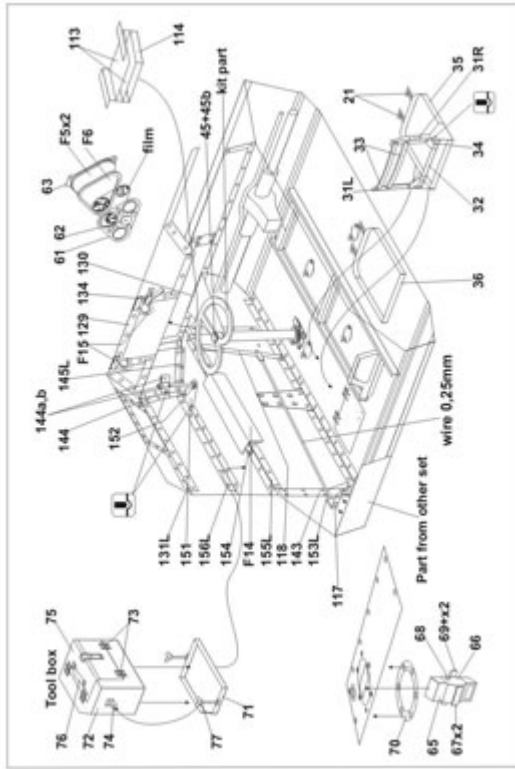












**Part**

ELEMENTY FOTOTRAWIONE  
DO MODELI PLASTIKOWYCH

DETAIL SET FOR PLASTIC KIT  
www.part.pl

P35-304

**TKS** NKM wz.38 FK-A 20mm  
elementy wewnętrzne / interior

1:35 scale detail set for IBG kit

