

Drillpro 0,9mm Wiertło wolframowe

Cena :

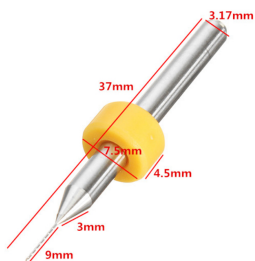
4,50 PLN

Producent : **Drillpro**

Dostępność : **Jest**

Stan magazynowy : **bardzo wysoki**

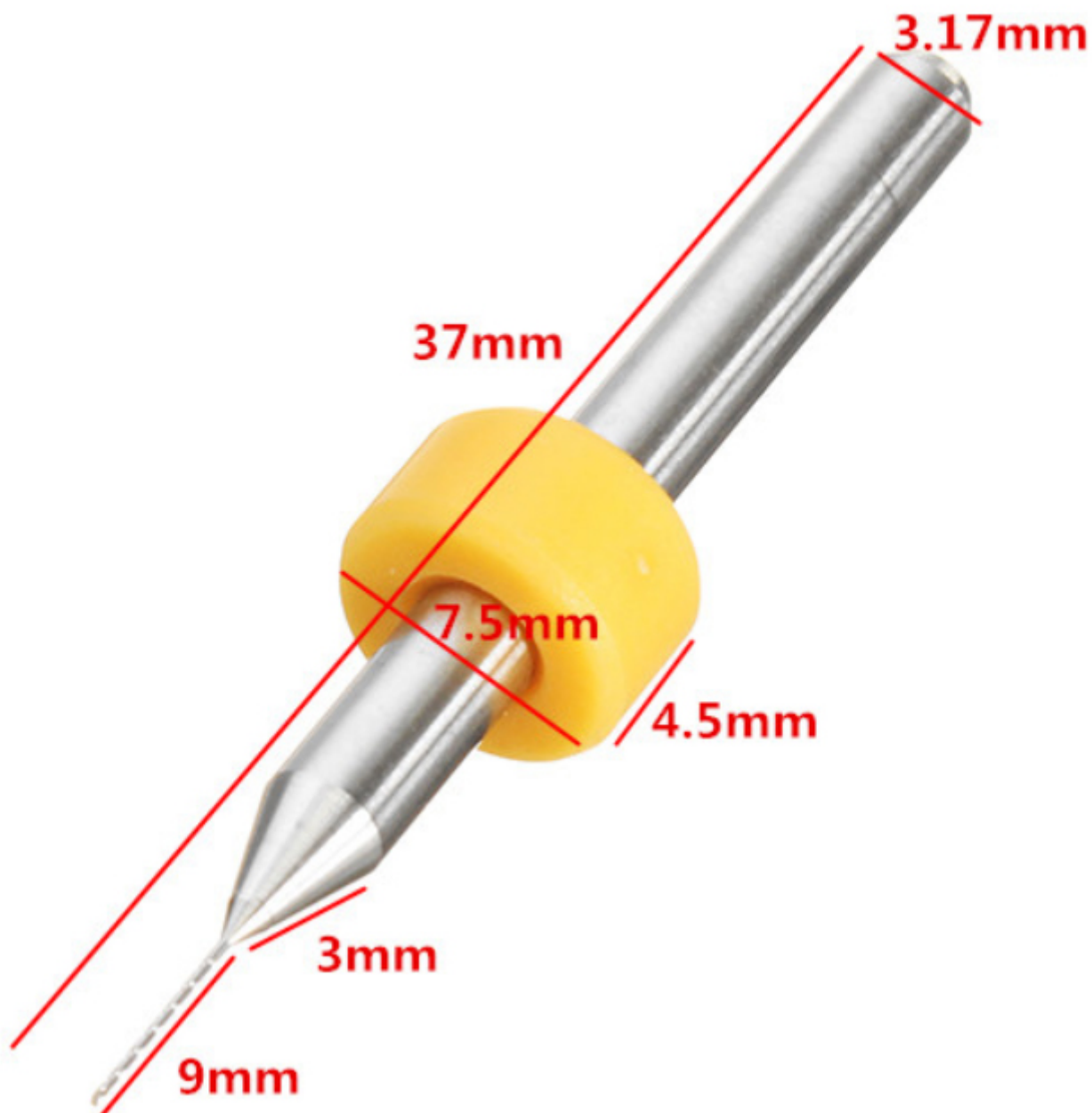
Średnia ocena : **brak recenzji**



Drillpro 0,9mm Wiertło wolframowe

Wiertło wykonane z węgliku wolframu (stal wolframowa) o wysokiej twardości, wysokiej odporności na zużycie, nietatwo się zgina i łamie. Doskonale do bardzo precyzyjnych prac modelarskich.

Zalecane do mini-wiertarek elektrycznych



.....