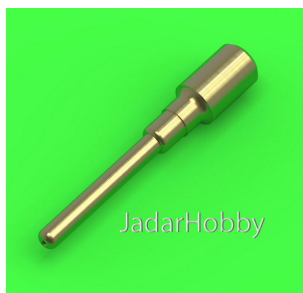


Master AM-48-153 1/48 BAC/EE Canberra - Rurka Pitota**Cena :****16,80 PLN**Producent : **MASTER**Dostępność : **Na zamówienie (Oczekiwanie: 2-4 tygodnie)**Stan magazynowy : **bardzo wysoki**Średnia ocena : **brak recenzji****Master AM-48-153 1/48 BAC/EE Canberra - Rurka Pitota (używana w wersjach z pitotem montowanym na dziobie)**

Wysokiej jakości toczone, metalowe elementy do modeli w skali 1/48

Uwaga: staramy się mieć wszystkie wyroby firmy MASTER dostępne w naszym magazynie "od ręki". Jednak w związku z dużym zainteresowaniem tymi produktami zaznaczamy je jako dostępne w ciągu 14 dni.

Producent: **MASTER** (Polska)**Polecamy!**



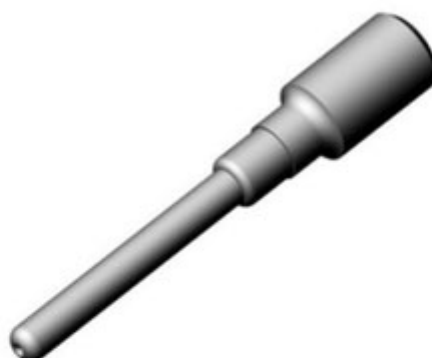
1:48
AIR MASTER SERIES
AM-48-153

BAC/EE CANBERRA

PITOT TUBE
(VERSIONS WITH NOSE MOUNTED PROBE)

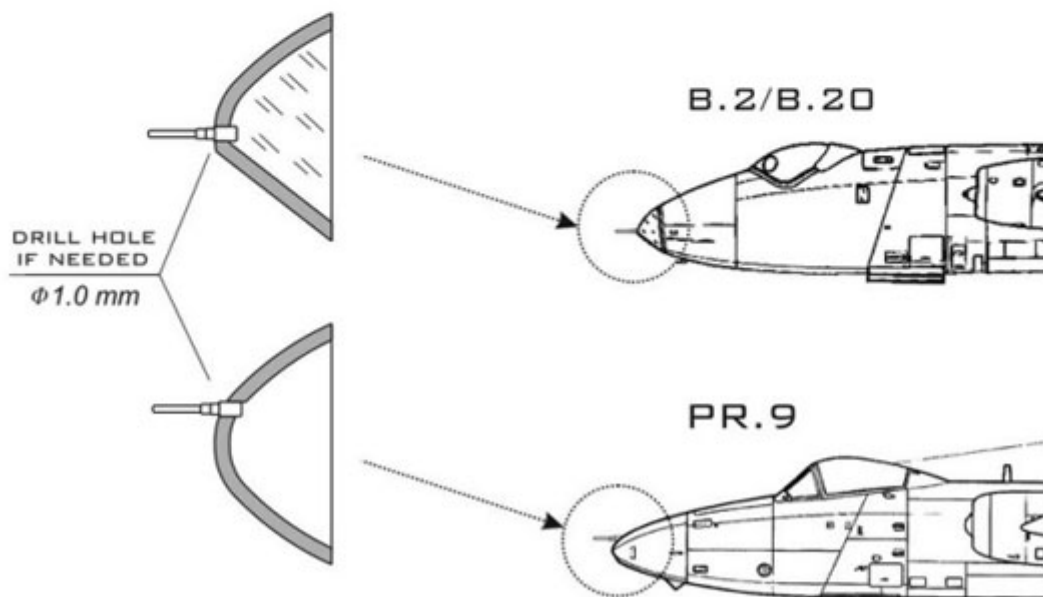
CANBERRA - RURKA PITOTA

SET INCLUDES
ZESTAW ZAWIERA



MOUNTING PLACE - EXAMPLES

PRZYKŁADOWE MIEJSCE ZAMOCOWANIA



MASTER

WWW.MASTER-MODEL.PL
© COPYRIGHT 2019, MASTER - PIOTR CZERKASOW
DESIGNED AND PRODUCED IN POLAND