

Master AM-48-154 1/48 T-45 Goshawk - Rurka Pitota oraz sonda Angle Of Attack**Cena :****22,40 PLN**Producent : **MASTER**Dostępność : **Na zamówienie (Oczekiwanie: 2-4 tygodnie)**Stan magazynowy : **bardzo wysoki**Średnia ocena : **brak recenzji****Master AM-48-154 1/48 T-45 Goshawk - Rurka Pitota oraz sonda Angle Of Attack**

Wysokiej jakości toczone, metalowe elementy do modeli w skali 1/48

Uwaga: staramy się mieć wszystkie wyroby firmy MASTER dostępne w naszym magazynie "od ręki". Jednak w związku z dużym zainteresowaniem tymi produktami zaznaczamy je jako dostępne w ciągu 14 dni.

Producent: **MASTER** (Polska)**Polecamy!**



1:48
AIR MASTER SERIES
AM-48-154

T-45 GOSHAWK

PITOT TUBE & AOA PROBE

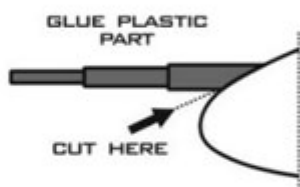
RURKA PITOTA I SONDA „AOA”

SET INCLUDES ZESTAW ZAWIERA

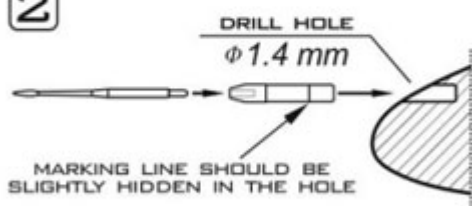


INSTRUCTION INSTRUKCJA

1



2

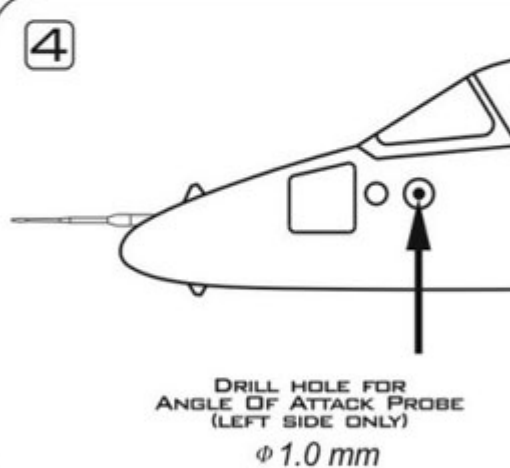


3



FOR 100% ACCURACY
SCRATCHBUILD TRIANGULAR
SUPPORT FOR THE PITOT BOOM
(SEE YOUR REFERENCES)

4



MASTER

WWW.MASTER-MODEL.PL
© COPYRIGHT 2019, MASTER - PIOTR CZERKASOW
DESIGNED AND PRODUCED IN POLAND