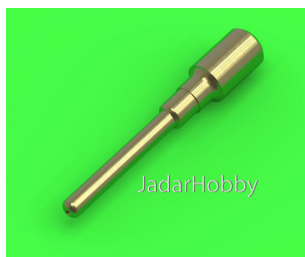


**Master AM-72-143 1/72 BAC/EE Canberra - Rurka Pitota****Cena :****14,00 PLN**Producent : **MASTER**Dostępność : **Na zamówienie (Oczekiwanie: 2-4 tygodnie)**Stan magazynowy : **bardzo wysoki**Średnia ocena : **brak recenzji****Master AM-72-143 1/72 BAC/EE Canberra - Rurka Pitota (używana w wersjach z pitotem montowanym na dziobie)**

Wysokiej jakości toczone, metalowe elementy do modeli w skali 1/72

Uwaga: staramy się mieć wszystkie wyroby firmy MASTER dostępne w naszym magazynie "od ręki". Jednak w związku z dużym zainteresowaniem tymi produktami zaznaczamy je jako dostępne w ciągu 14 dni.

Producent: **MASTER** (Polska)**Polecamy!**



**1:72**  
AIR MASTER SERIES  
AM-72-143

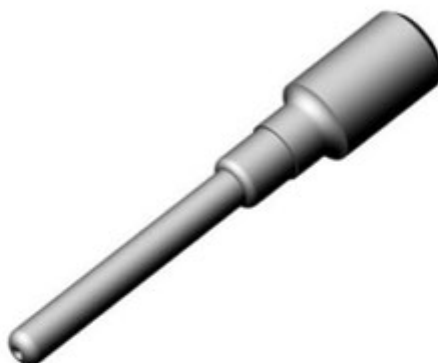
**BAC/EE CANBERRA**

PITOT TUBE

(VERSIONS WITH NOSE MOUNTED PROBE)

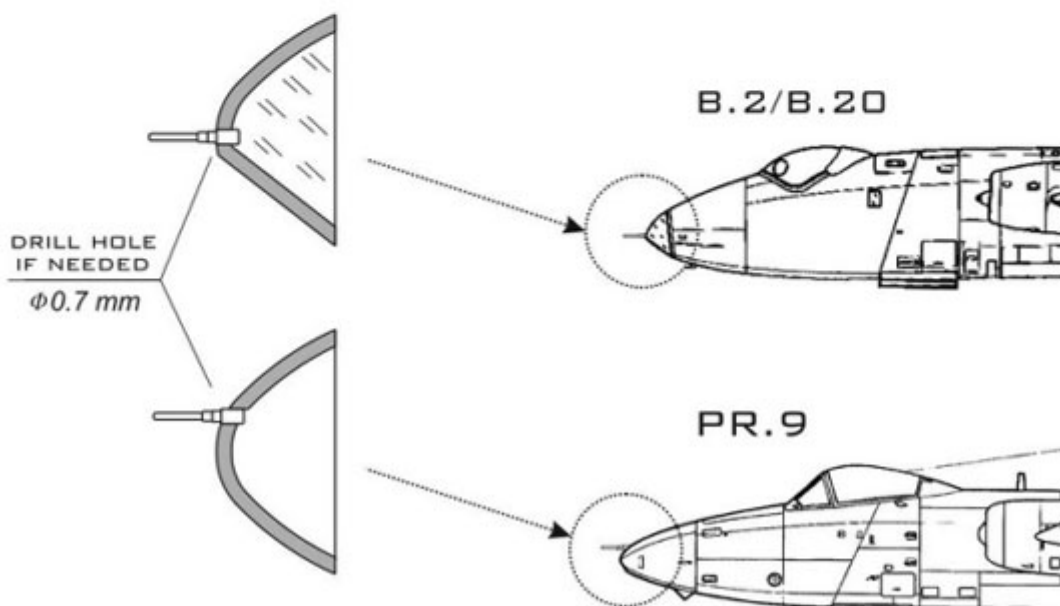
CANBERRA - RURKA PITOTA

**SET INCLUDES**  
ZESTAW ZAWIERA



**MOUNTING PLACE - EXAMPLES**

PRZYKŁADOWE MIEJSCE ZAMOCOWANIA



**MASTER**

WWW.MASTER-MODEL.PL  
© COPYRIGHT 2019, MASTER - PIOTR CZERKASOW  
DESIGNED AND PRODUCED IN POLAND