

Master AM-144-035 1/144 Aero L-39 Albatros - Rurki Pitota**Cena :****16,80 PLN**Producent : **MASTER**Dostępność : **Na zamówienie (Oczekiwanie: 7~14 dni)**Stan magazynowy : **bardzo wysoki**Średnia ocena : **brak recenzji****Master AM-144-035 1/144 Aero L-39 Albatros - Rurki Pitota**

Wysokiej jakości toczone, metalowe elementy do modeli w skali 1/144

Uwaga: staramy się mieć wszystkie wyroby firmy MASTER dostępne w naszym magazynie "od ręki". Jednak w związku z dużym zainteresowaniem tymi produktami zaznaczamy je jako dostępne w ciągu 14 dni.

Producent: **MASTER** (Polska)**Polecamy!**



1:144
AIR MASTER SERIES
AM-144-035

AERO L-39 ALBATROS PITOT TUBES

AERO L-39 ALBATROS - RURKI PITOTA

SET INCLUDES
ZESTAW ZAWIERA



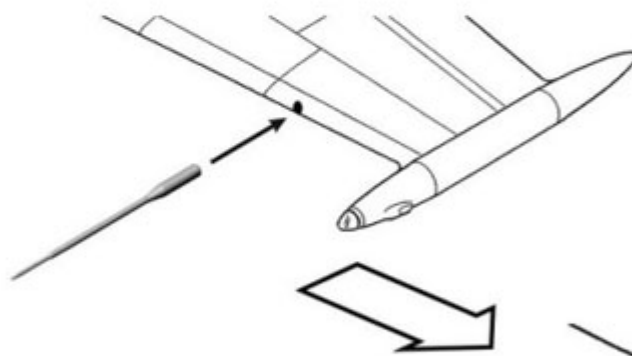
X 2

MOUNTING POSITION

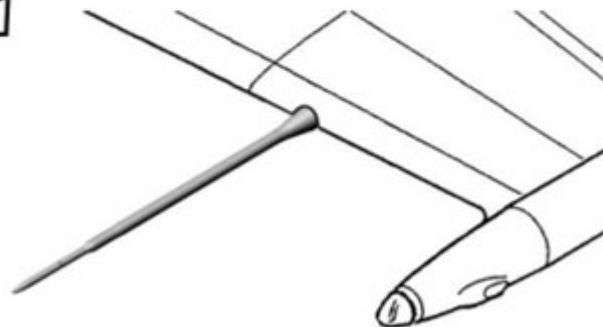
MIEJSCE ZAMONTOWANIA

REPLACE PLASTIC KIT PARTS WITH METAL PITOT TUBES

ZASTĄP PLASTIKOWE CZĘŚCI ZESTAWU ELEMENTAMI METALOWYMI



**DRILL HOLES FOR
PITOT TUBES
(LEFT AND RIGHT WING)**
 $\Phi 0,5\text{ mm}$



INSERT THE METAL PARTS USING CYANOACRYLATE ADHESIVES.

METALOWE CZĘŚCI WKLEJAĆ, UŻYWAJĄC KLEJU CYJANOAKRYLOWEGO (NP. SUPER GLUE).



MASTER

WWW.MASTER-MODEL.PL
© COPYRIGHT 2019, MASTER - PIOTR CZERKASOW
DESIGNED AND PRODUCED IN POLAND