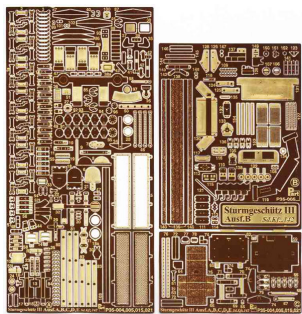


Part P35-005 1/35 Sturmgeschutz III Ausf.B (Dragon/Italeri)



Cena :

98,00 PLN

Producent : **Part (Poland)**

Dostępność : **Jest**

Stan magazynowy : **bardzo wysoki**

Średnia ocena : **brak recenzji**

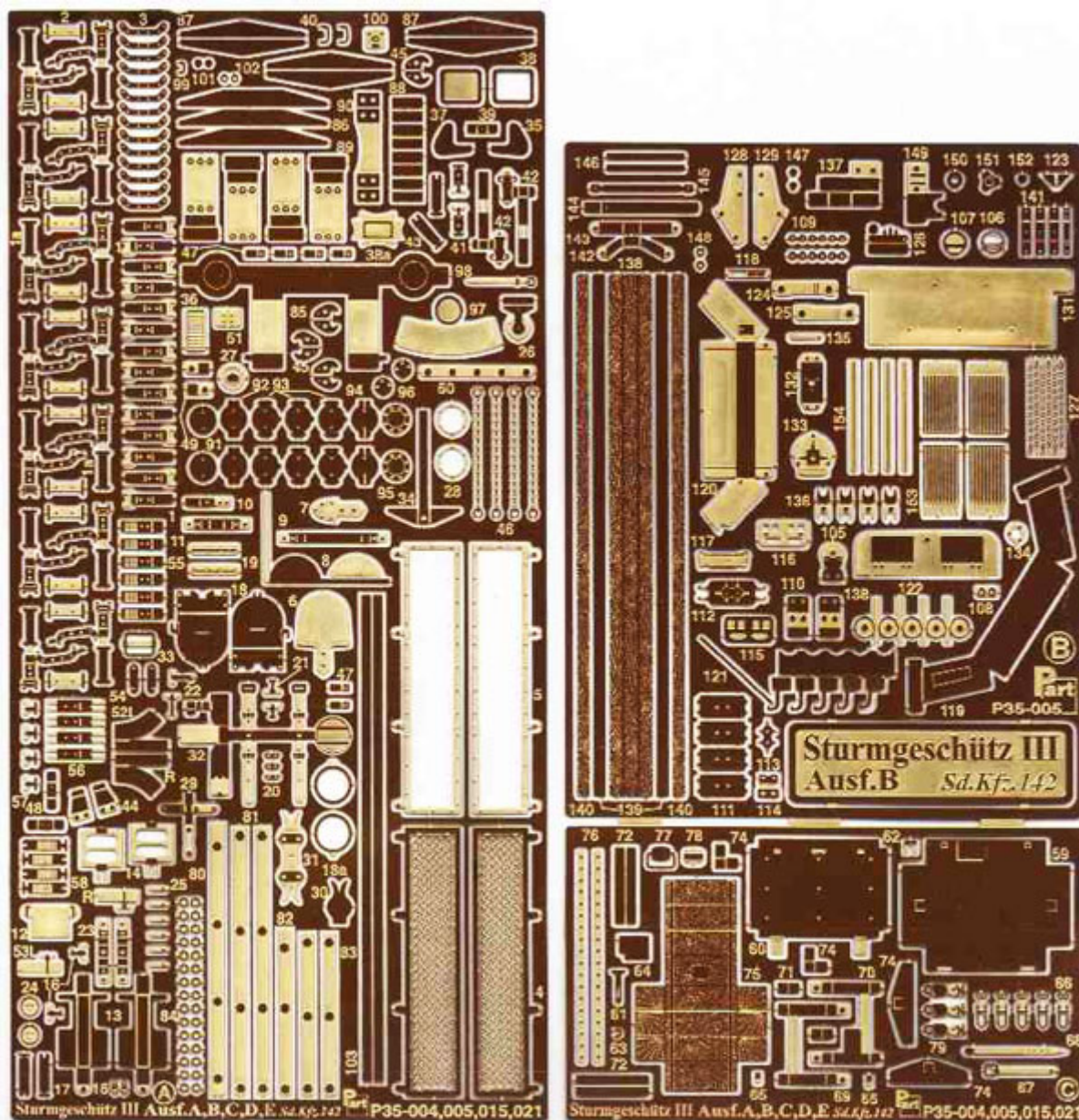
Part P35005 Sturmgeschutz III Ausf.B (1/35)

Najwyższej jakości elementy fototrawione do modeli firmy **DRAGON / ITALERI**

Zestaw zawiera:

- 2 arkusze blaszki miedzianej
- szczegółową instrukcję składania

Producent: **PART** (Polska)



DETAIL SET FOR PLASTIC KIT
"Part" (0-42) 640-40-76
www.part.pl

1:35 scale detail set for DRAGON/ITALERI kit

UWAGA

Elementy fototrawione należą do grupy 2A i 2B i nie należy ich kleić bezpośrednio. Należy wkleić je w miejsce, gdzie jest to wymagane, a następnie kleić. Po skończeniu pracy umyć ręce.

CAUTION

Photo-etched parts can only be glued with cyanoacrylate glue. Work in a well-ventilated area. Do not inhale vapors since these can be harmful. Wash your hands after using.

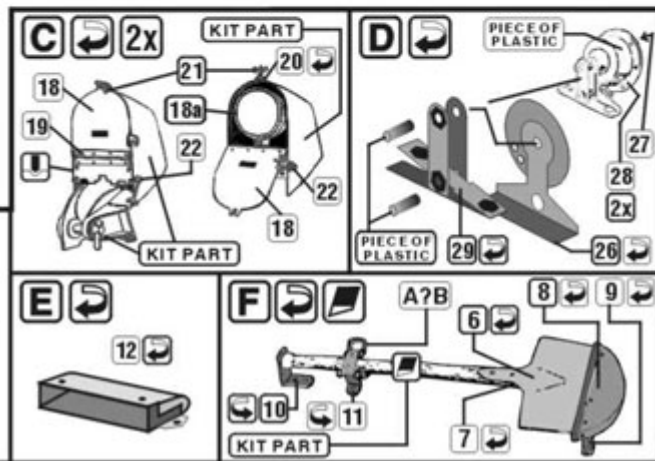
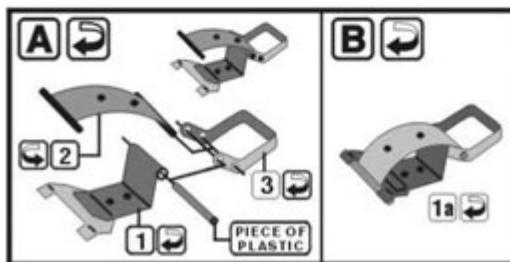
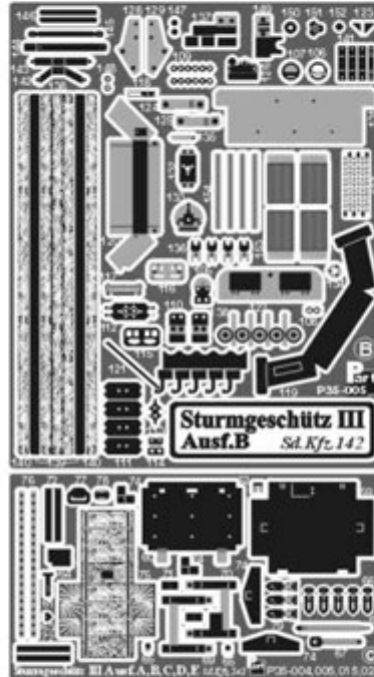
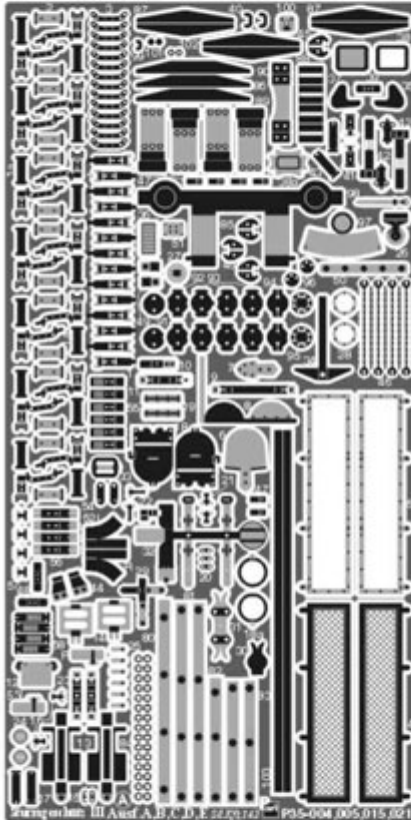
PO DRUGIEJ STRONIE
OPPOSITE SIDE

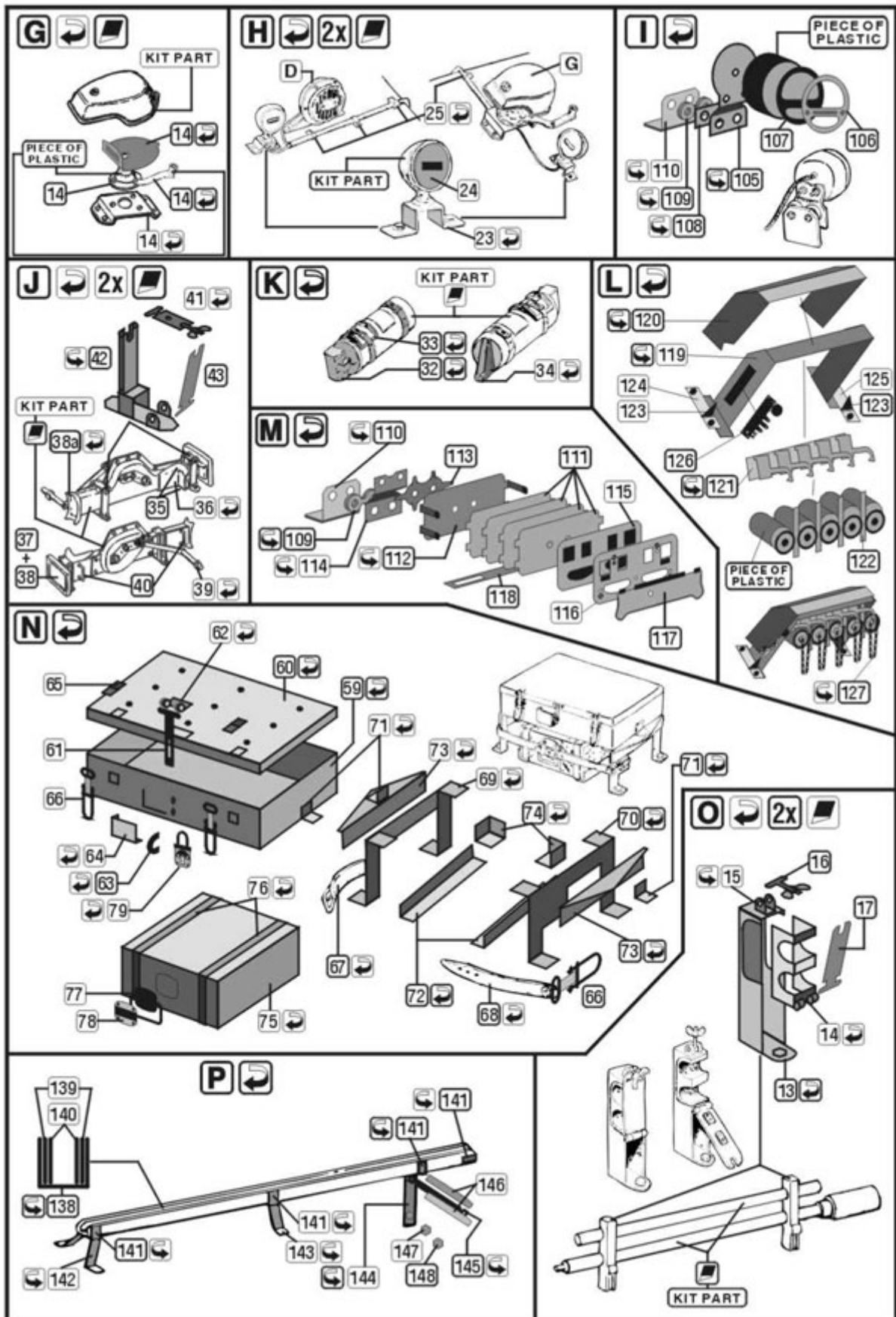
ODCIĄĆ
REMOVE

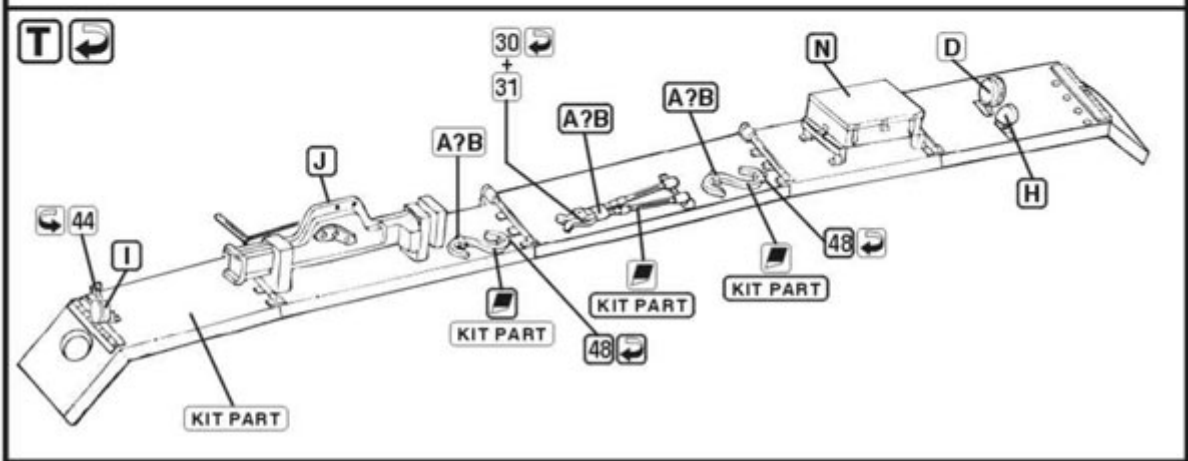
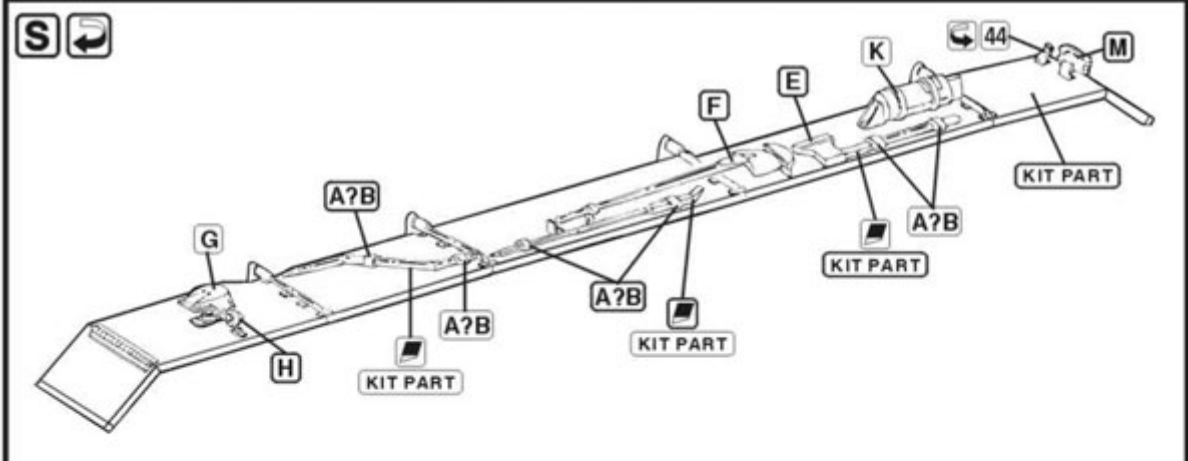
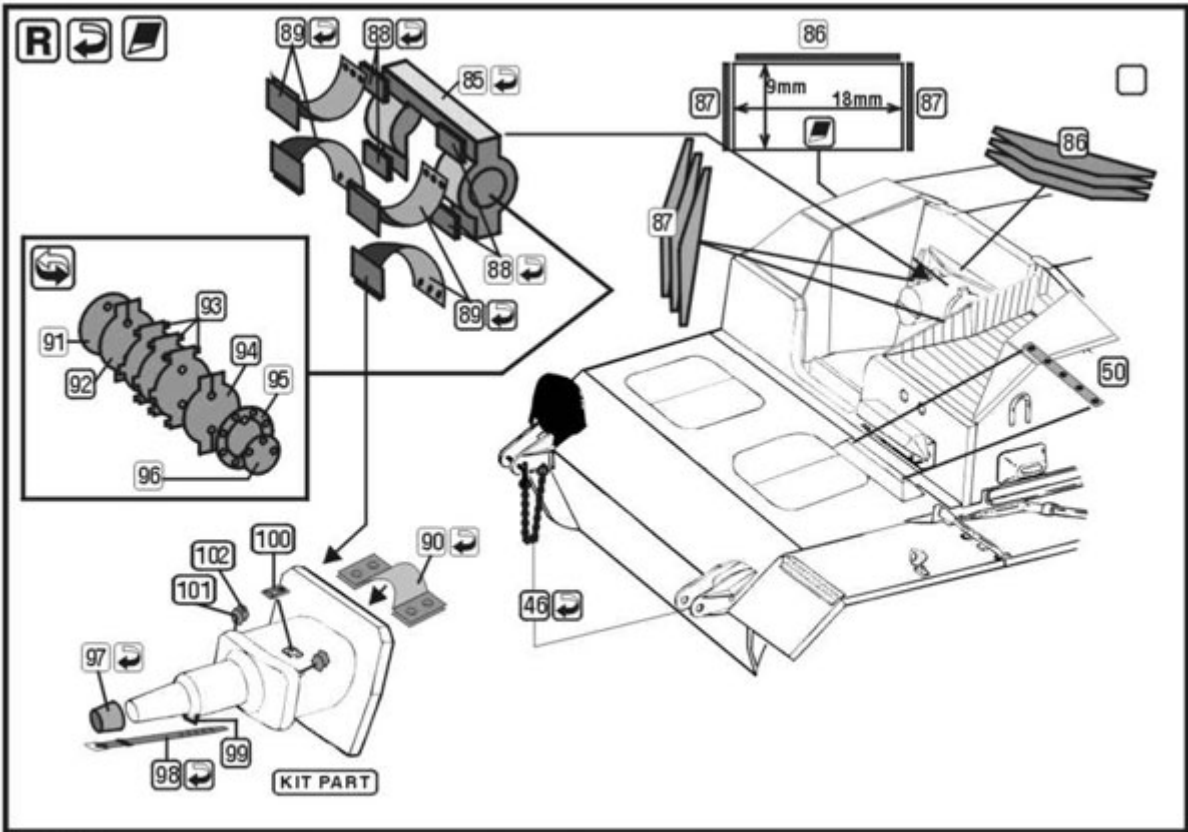
ZAGIĄĆ
BEND

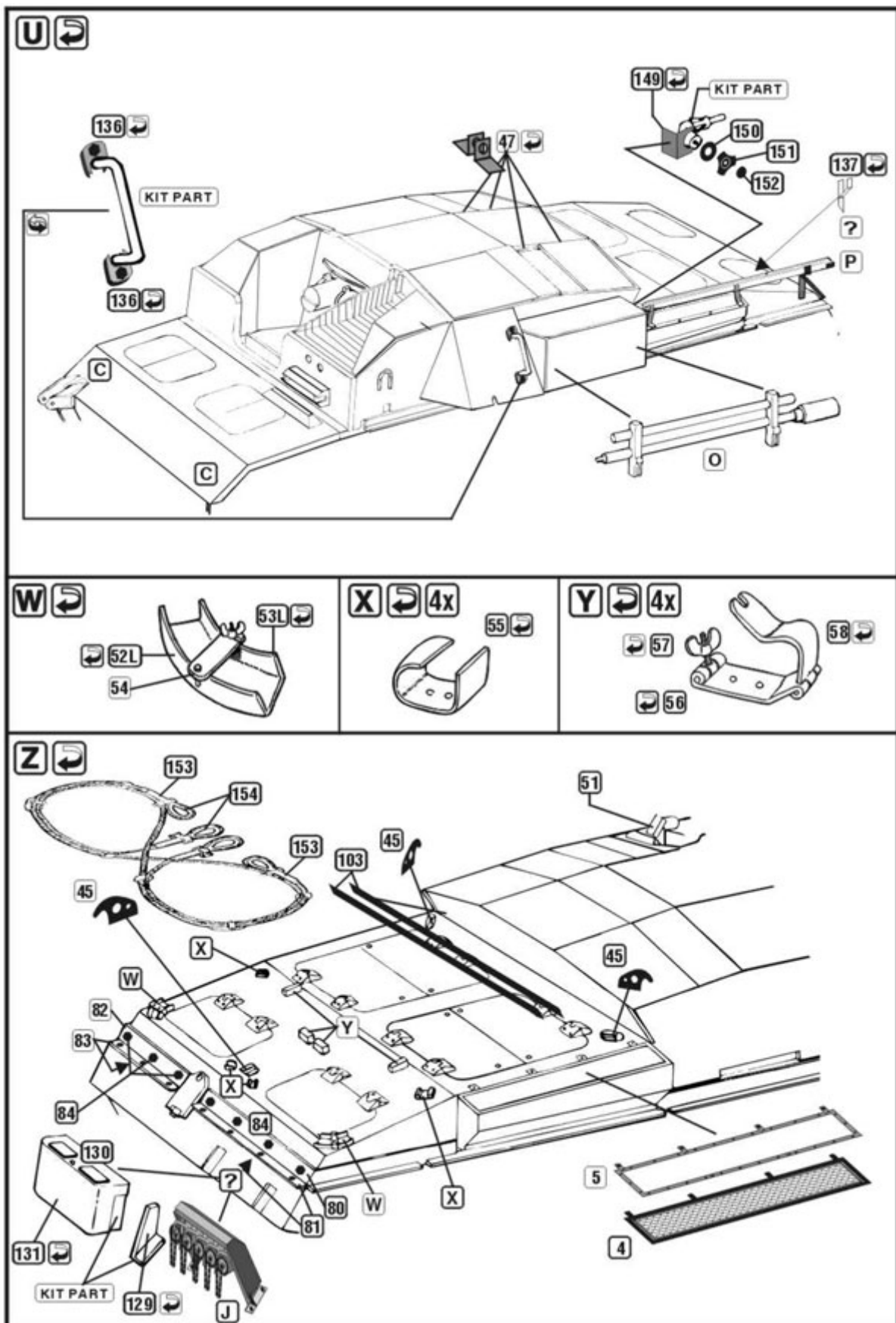
DO WYBORU
OPTIONAL

TŁOCZYĆ
PRESS









Part (Polska - Sklep modelarski Jadar-Model. Elementy waloryzujące do modeli plastikowych - PART Polska.