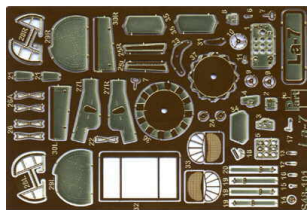


Part S48-101 1/48 Ławoczkin Ła-7 (Fly/Gavia)



Cena :

38,00 PLN

Producent : **Part (Poland)**

Dostępność : **Jest**

Stan magazynowy : **bardzo wysoki**

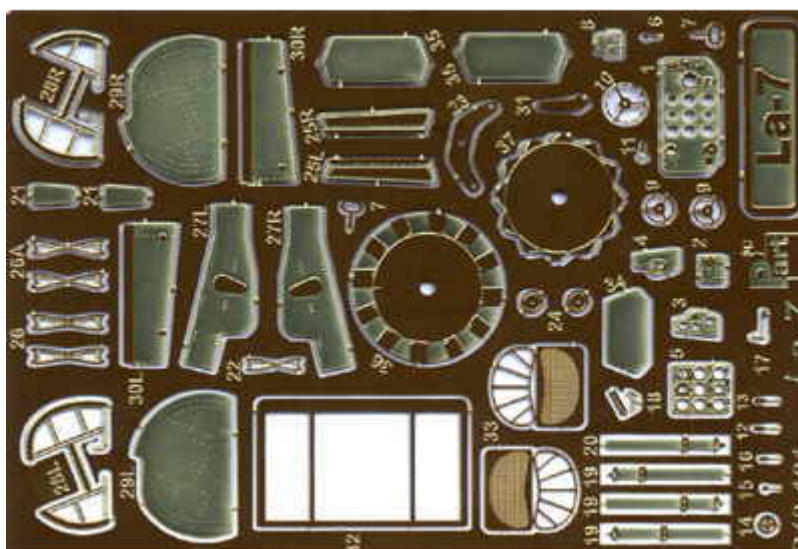
Średnia ocena : **brak recenzji**

Part S48-101 1/48 Ławoczkin Łа-7 (Fly/Gavia)

Wysokiej jakości elementy fototrawione do modeli FlyGavia.

Zestaw zawiera arkusz blaszki o wym. 9cm x 6cm oraz film.

Skala 1/48.



DETAIL SET FOR PLASTIC KIT

1:48 scale detail set for **GAVIA** kit

"Part" (0-42) 640-40-78

www.part.pl

UWAGA

Elementy fototrawione należy przyklejać klejami cyanoakrylowymi. Pracę wykonywać w miejscu dobrze wentylowanym. Nie wdychać oparów kleju. Po skończonej pracy umyć ręce.

CAUTION

Photo-etched parts can only be glued with cyanoacrylate glue. Work in a well ventilated area. Do not inhale vapors since these can be harmful. Wash your hands after using.

PO DRUGIEJ STRONIE
OPPOSITE SIDE



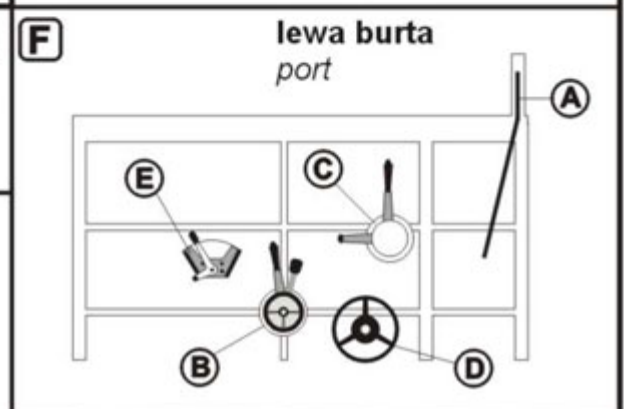
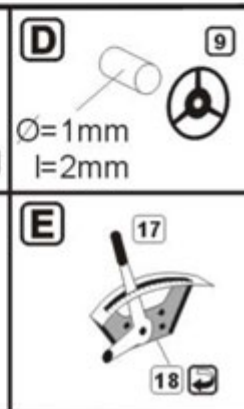
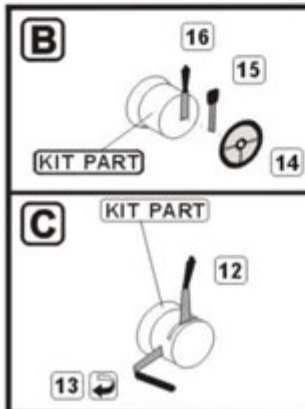
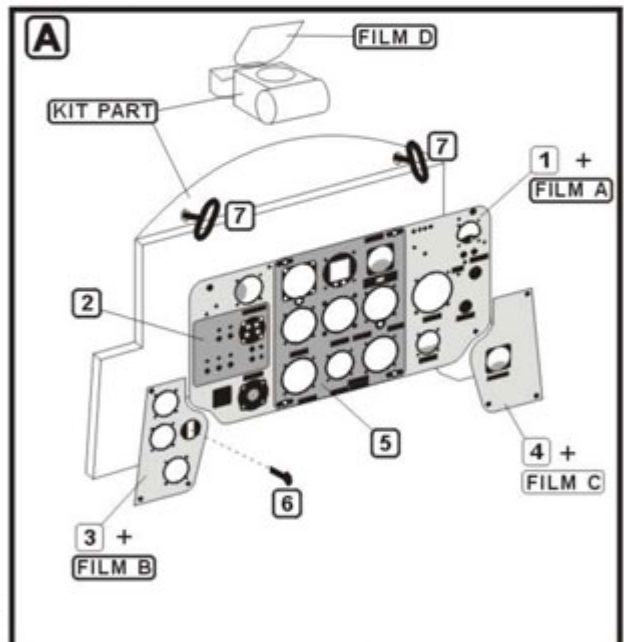
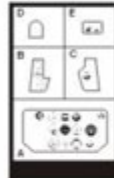
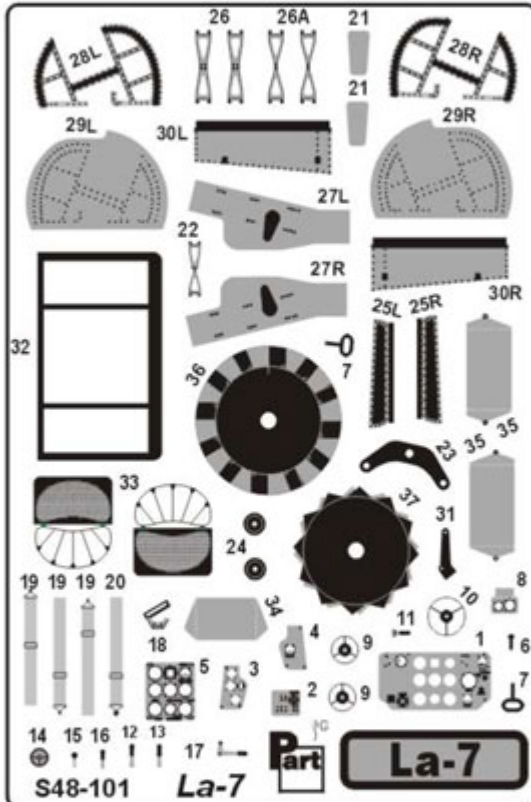
ODCIĄĆ
REMOVE

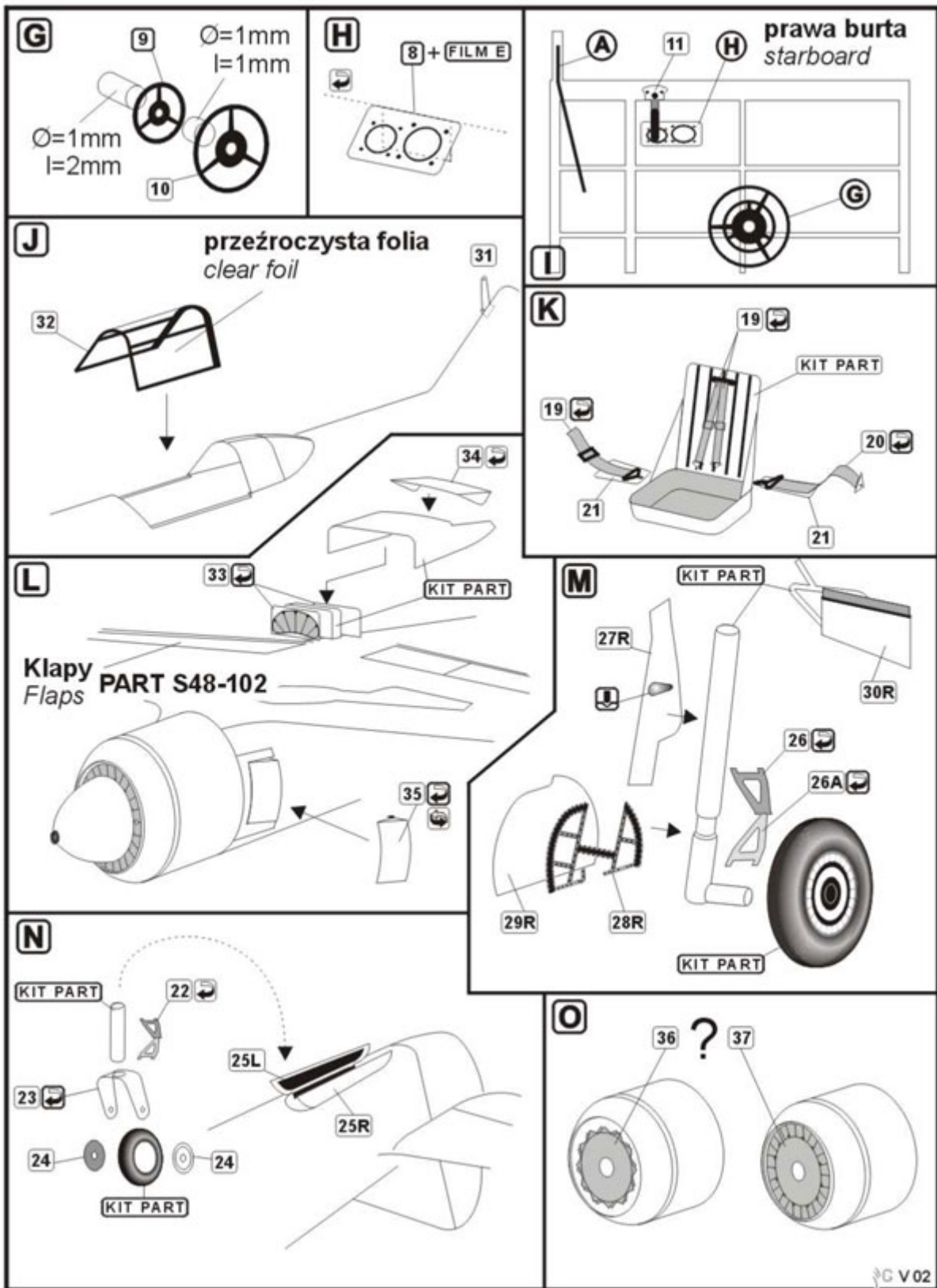


ZAGIAĆ
BEND



TŁOCZYĆ
PRESS





C V 02