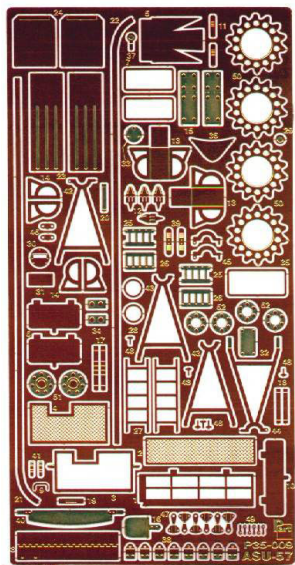


Part P35-009 1/35 ASU-57 (AER/PARC Models)



Cena :

49,00 PLN

Producent : **Part (Poland)**

Dostępność : **Jest**

Stan magazynowy : **bardzo wysoki**

Średnia ocena : **brak recenzji**

Part P35009 ASU-57 (1/35)

*Najwyższej jakości elementy fototrawione do modeli firmy **AER / PARC Models***

Zestaw zawiera:

- 1 arkusz blaszki miedzianej
- szczegółową instrukcję składania

Producent: **PART** (Polska)



P35-009

Part

ELEMENTY FOTOTRAWIONE
DO MODELI PLASTIKOWYCH

ASU-57

DETAIL SET FOR PLASTIC KIT

Part (0-42) 640-40-76

www.part.pl

1:35 scale detail set for **AER MOLDOVA** kit

UWAGA

Elementy fototrawione należy przyklejać klejami cyanoakrylowymi. Prace wykonywać w miejscu dobrze wentylowanym. Nie wdychać oparów kleju. Po skończonej pracy umyć ręce.

CAUTION

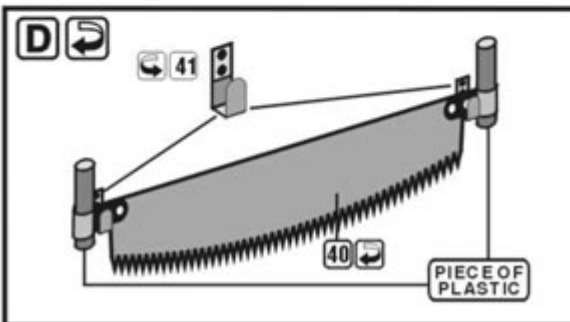
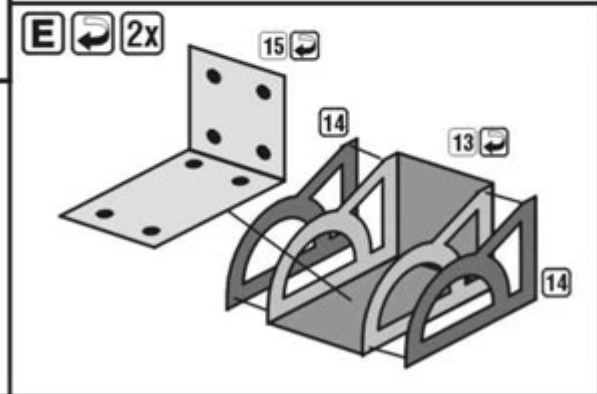
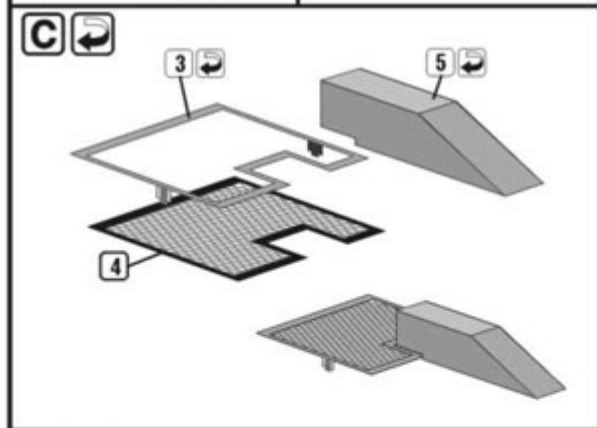
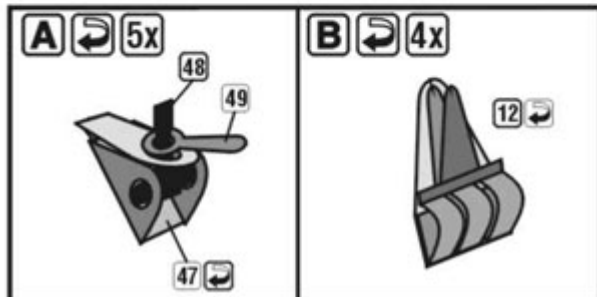
Photo-etched parts can only be glued with cyanoacrylate glue. Work in a well ventilated area. Do not inhale vapors since these can be harmful. Wash your hands after using.

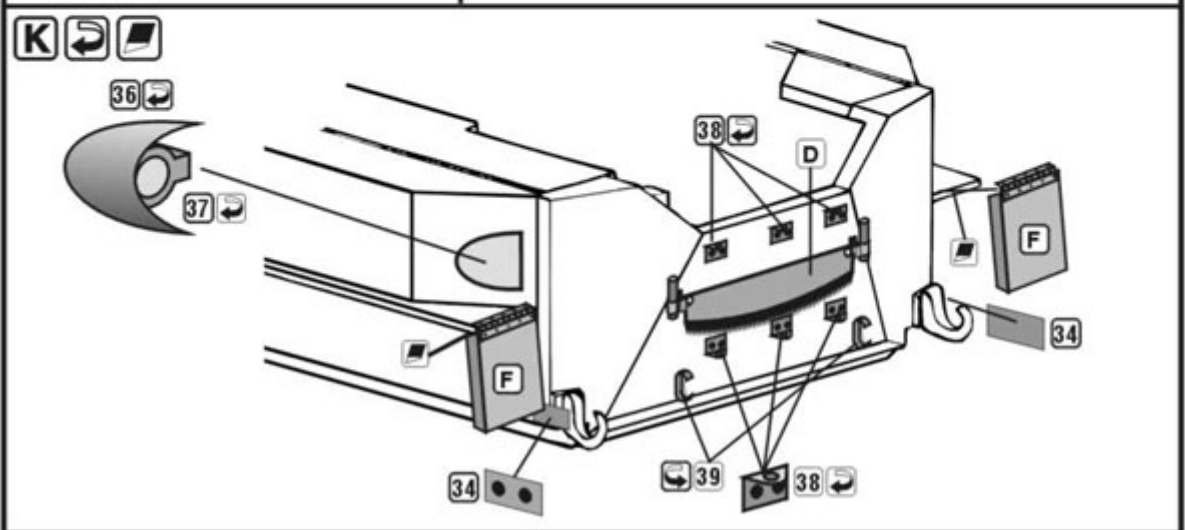
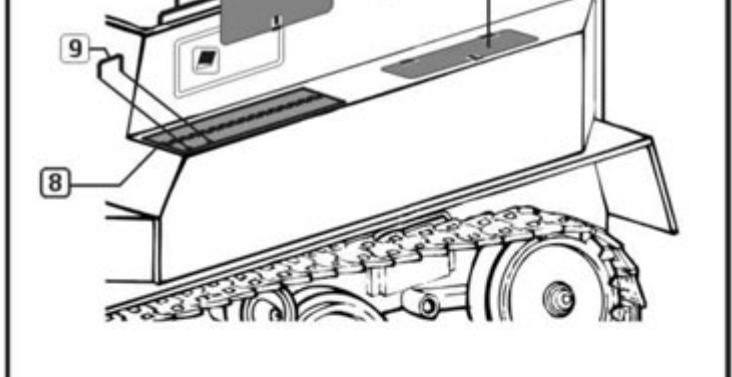
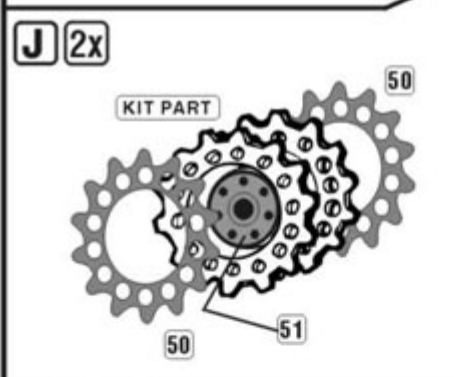
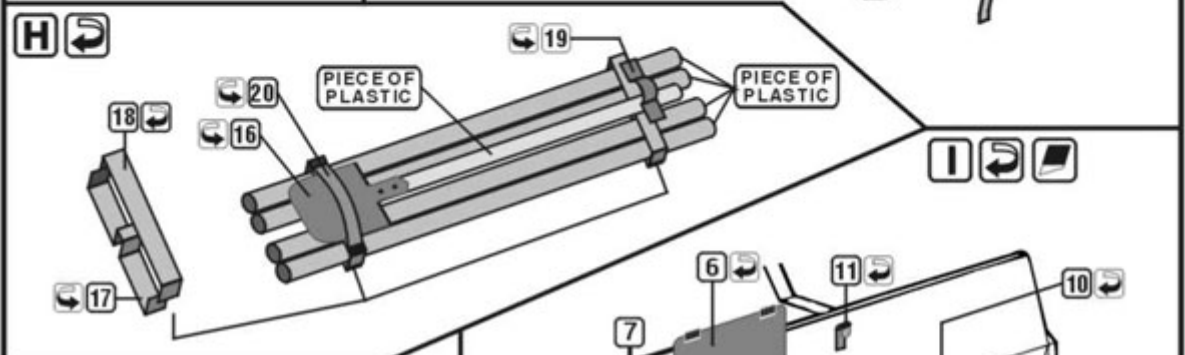
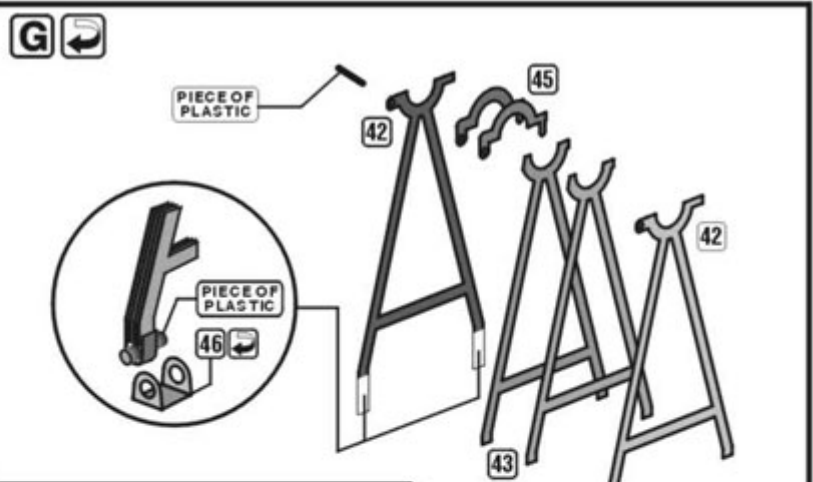
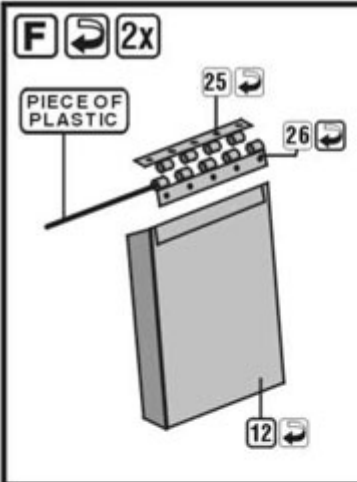
PO DRUGIEJ STRONIE
OPPOSITE SIDE

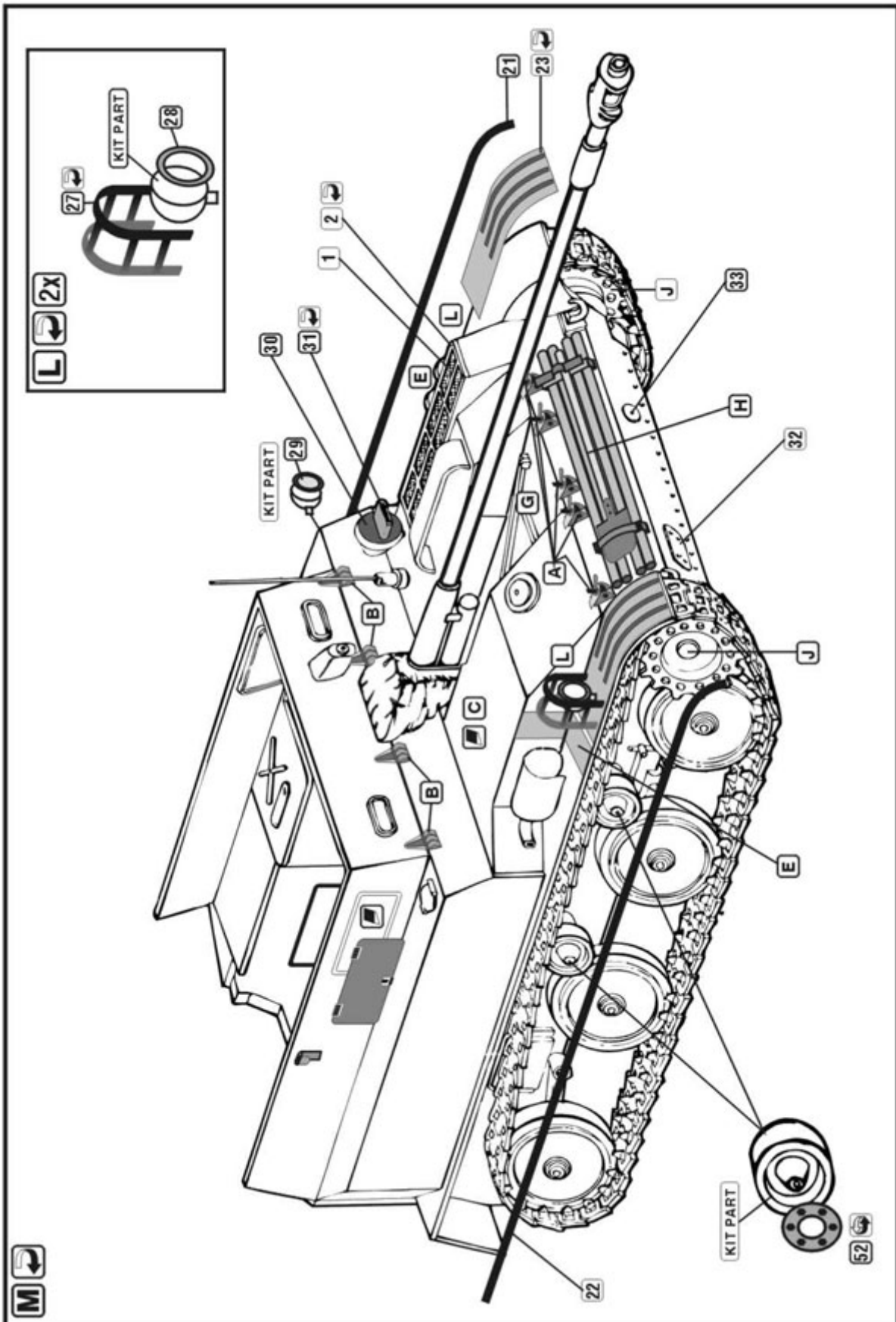
ODCIĄĆ
REMOVE

ZAGIAĆ
BEND

DO WYBORU
OPTIONAL







Part (Polska) - Sklep modelarski Jadar-Model. Elementy waloryzujące do modeli plastikowych - PART Polska.