

Part S72-260 1/72 PZL P.37 Łoś (IBG)



Cena :

52,00 PLN

Producent : **Part (Poland)**

Dostępność : **Jest**

Stan magazynowy : **bardzo wysoki**

Średnia ocena : **brak recenzji**

Part S72-260 1/72 PZL P.37 Łoś (IBG)

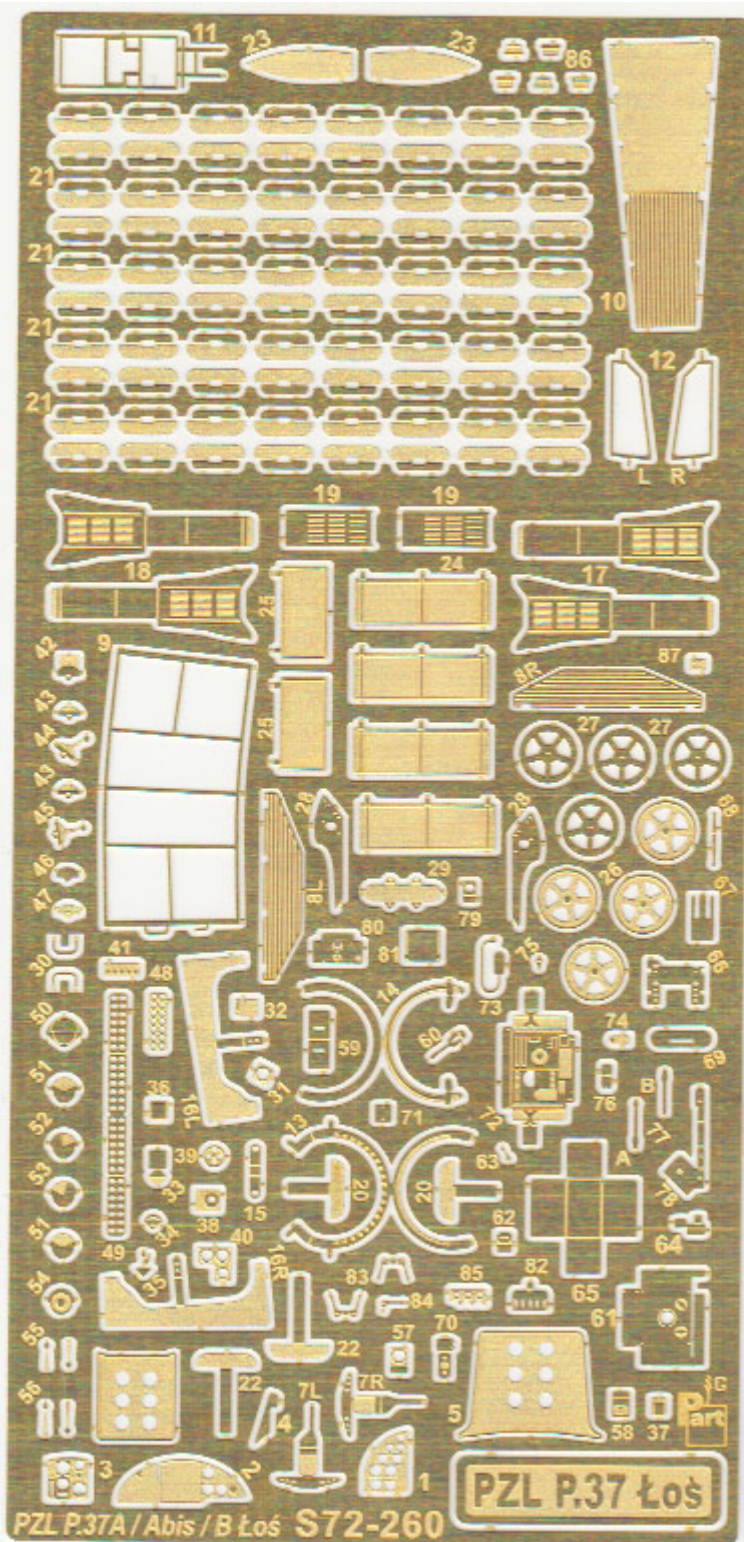
Najwyższej jakości elementy fototrawione do modeli plastikowych

Zestaw zawiera:

- 1 arkusz blaszki miedzianej
- arkusik przezroczystej folii
- szczegółową instrukcję składania

Producent: **PART** (Polska)

Polecamy!



A	B	C		
D	E	F		
G	H	I	J	K
PZL P-37 ŁOŚ				
S72-260				



ELEMENTY FOTOTRAWIONE
DO MODELI PLASTIKOWYCH

S72-260

PZL P.37 Łoś

DETAIL SET FOR PLASTIC KIT
www.part.pl

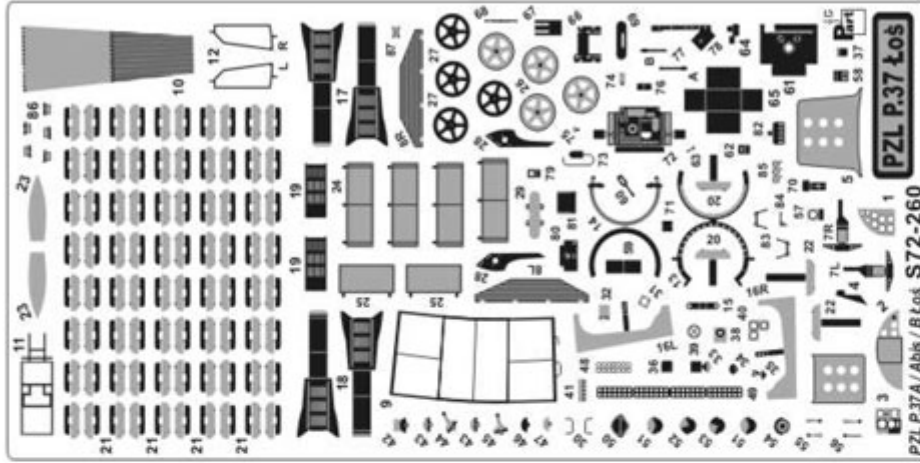
1:72 scale detail set for IBG kit

PO DRUGIEJ STRONIE
OPPOSITE SIDE

ZAGIAĆ
BEND

ODCIĄĆ
REMOVE

TŁOCZYĆ
PRESS



A	B	C
D	E	F
G	H	I
J	K	L
M	N	O
P	Q	R
S	T	U
V	W	X
Y	Z	

PZL P-37 ŁOŚ
S72-260

A

1 + FILM A
2 + FILM B
3 + FILM C
4

B

14
13
15

C

9
Folia
folie

D

KIT PART
C35
5

E

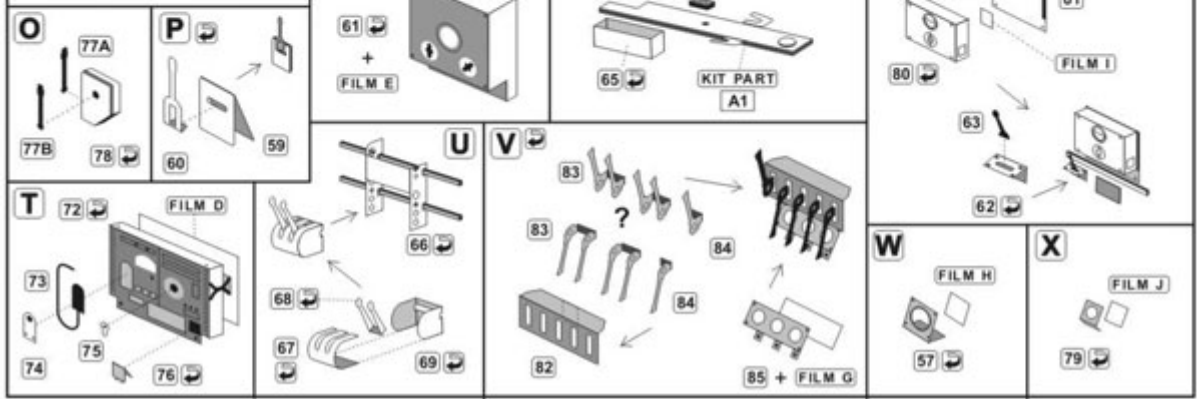
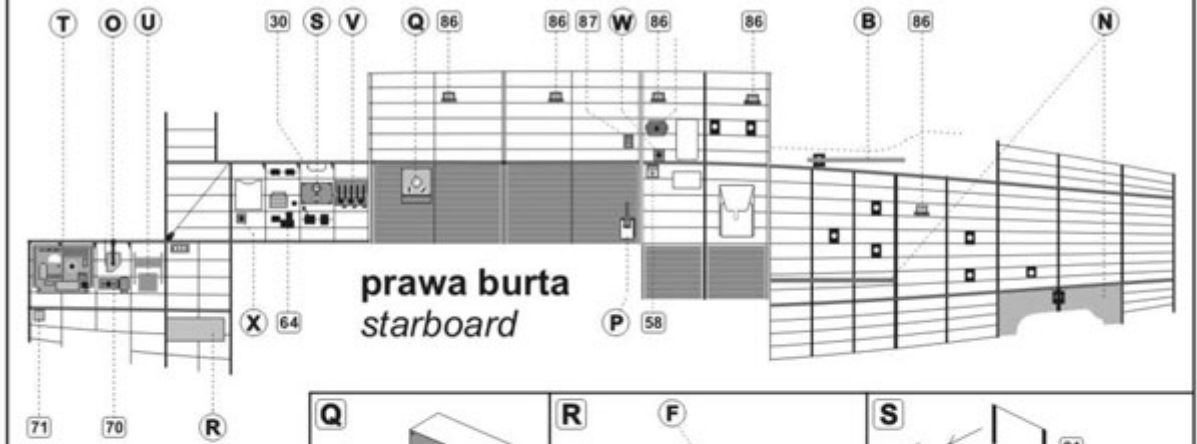
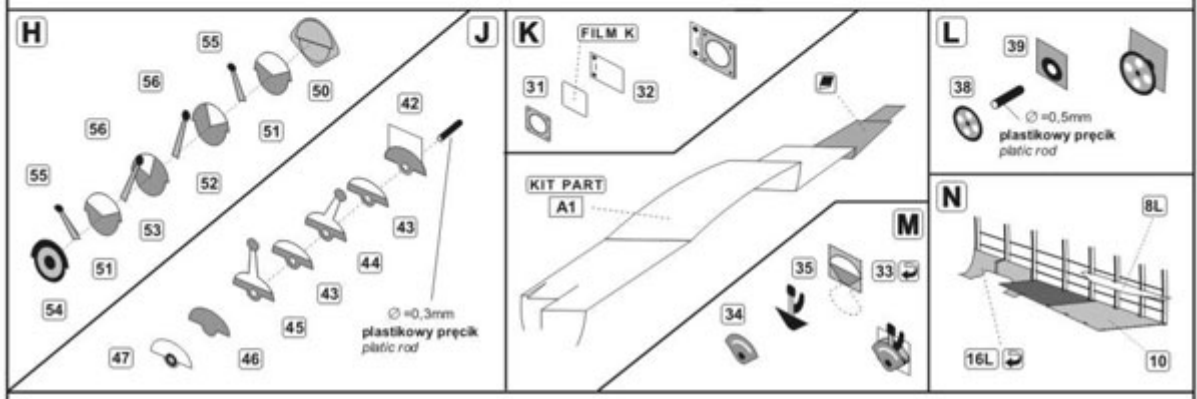
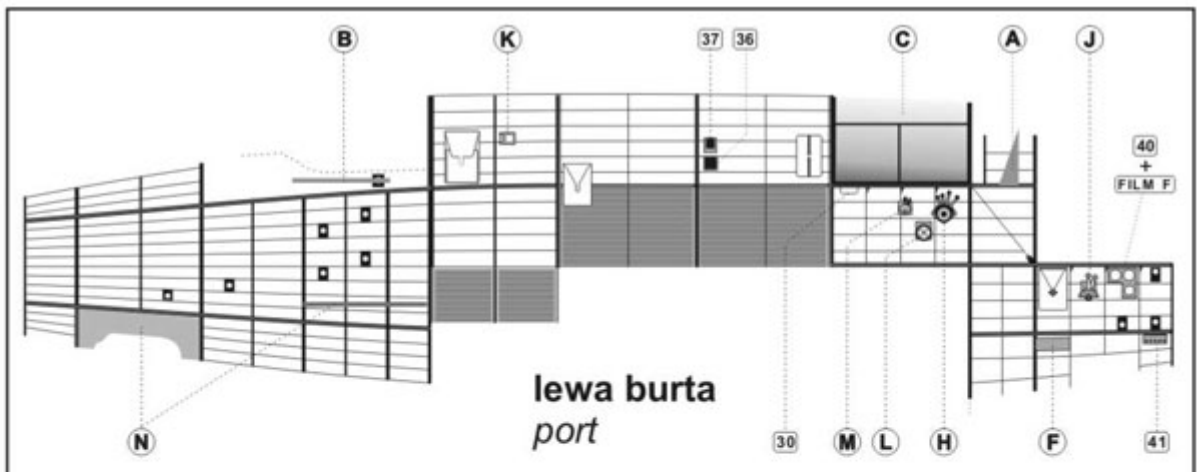
KIT PART
C34
6

F

48
49

G

KIT PART
C14
7L
7R
plastikowy pręcik
plastic rod



<p>Y 2x KIT PART E8</p> <p>23</p>	<p>Z 4x</p> <p>26 27 060 KIT PART</p>	<p>Z1 2x PZL P.37A</p> <p>17</p>	
<p>Z5 KIT PART G2</p> <p>28 29</p>	<p>Z2 folia / folie</p> <p>12R</p>	<p>Z3 folia / folie</p> <p>11</p>	<p>Z4 2x PZL P.37Abis</p> <p>18 ?</p>
<p>Z8 2x PZL P.37Abis PZL P.37B</p> <p>21 20</p> <p>$\varnothing=0,1mm$</p> <p>24x</p>	<p>Z6 2x</p> <p>21 22</p> <p>$\varnothing=0,1mm$</p> <p>PZL P.37A PZL P.37Abis PZL P.37B</p> <p>24x</p>	<p>Z7 2x PZL P.37Abis PZL P.37B</p> <p>KIT PART M1</p> <p>19</p>	
<p>Z9</p> <p>L R</p> <p>Y</p>	<p>Z9 (Z1 ? Z4 ? Z7)</p> <p>L R</p> <p>Y</p>		
			<p>Bibliografia: - ML 100 AJ-Press - J.Cynk Samolot bombowy PZL P.37 Łoś - Instrukcja użytkowania samolotu - Internet</p>