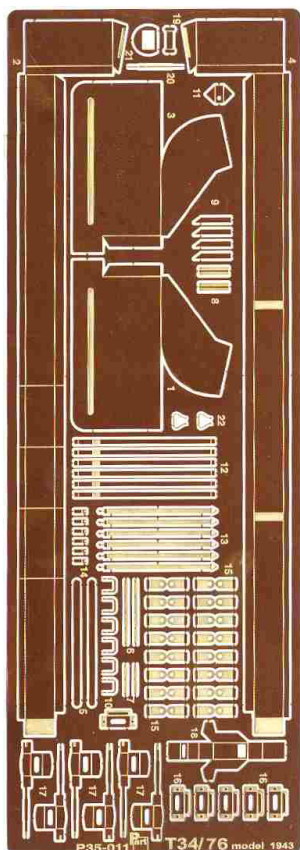


## Part P35-011 1/35 T-34/76 (1943) Fenders (Tamiya)



**Cena :**

**72,00 PLN**

Producent : **Part (Poland)**

Dostępność : **Jest**

Stan magazynowy : **bardzo wysoki**

Średnia ocena : **brak recenzji**

### Part P35011 Błotniki do T-34/76 (1943) (1/35)

Najwyższej jakości elementy fototrawione do modeli firmy **TAMIYA**

Zestaw zawiera:

- 1 arkusz blaszki miedzianej
- szczegółową instrukcję składania

Producent: **PART** (Polska)

DETAIL SET FOR PLASTIC KIT  
"Part" (0-42) 640-40-76  
[www.part.pl](http://www.part.pl)

1:35 scale detail set for TAMIYA kit

### UWAGA

Elementy fototrawione należą do grupy klejonych części. Nie należy używać w miejscach dobrze wentylowanych. Nie wdychać oparów kleju. Po zakończeniu pracy umyć ręce.

### CAUTION

Photo-etched parts can only be glued with cyanoacrylate glue. Work in a well ventilated area. Do not inhale vapors since these can be harmful. Wash your hands after using.

PO DRUGIEJ STRONIE  
OPPOSITE SIDE



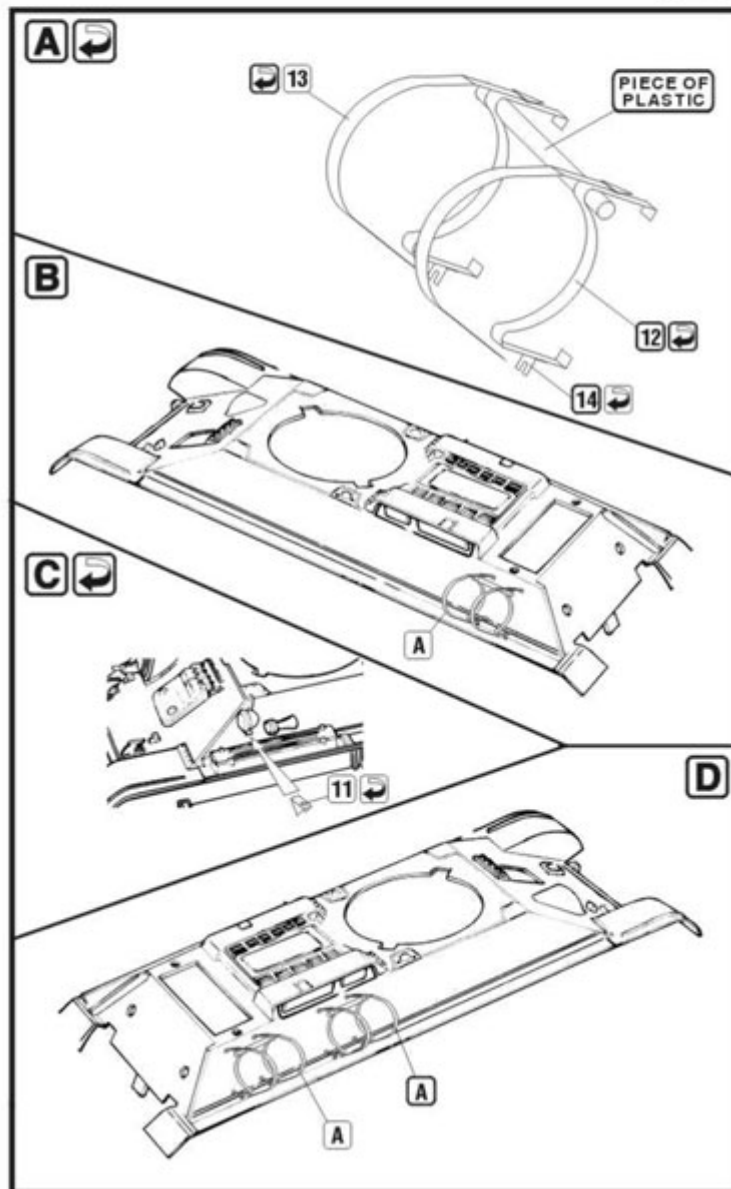
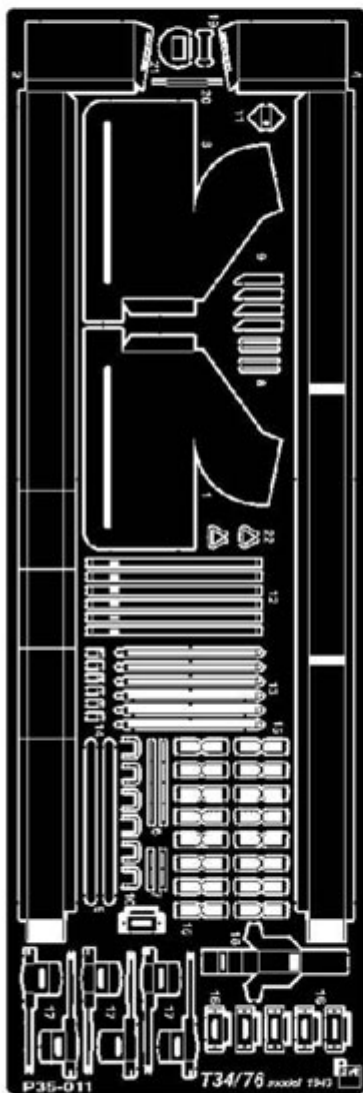
ODCIĄĆ  
REMOVE

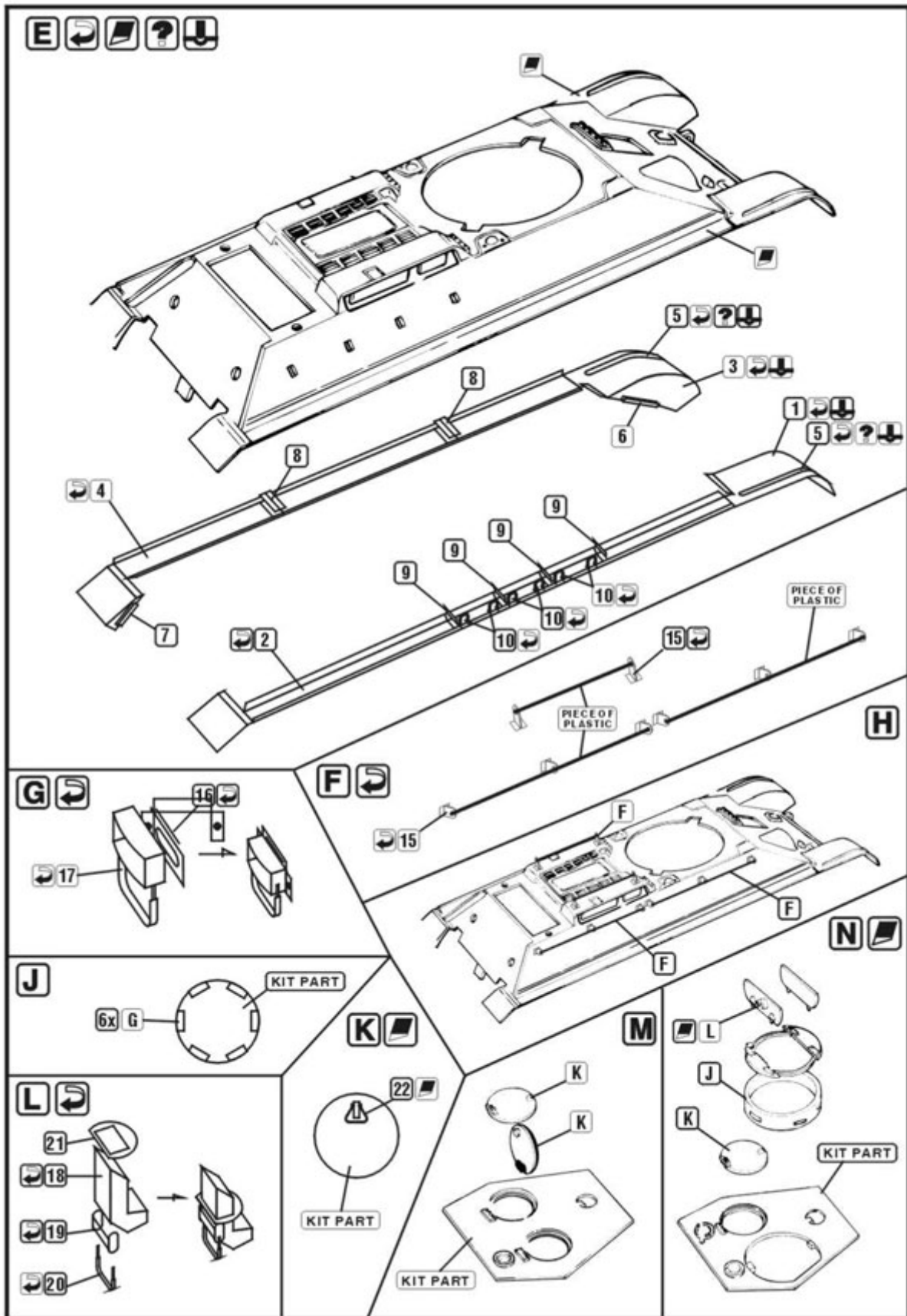


ZAGIĄĆ  
BEND



DO WYBORU  
OPTIONAL





Part (Polska - Sklep modelarski Jadar-Model. Elementy waloryzujące do modeli plastikowych - PART Polska.