

## HGW 132635 1/32 Bf109G-2/4 Seatbelts (Revell)



**Cena :**

**41,00 PLN**

Producent : **HGW**

Dostępność : **Na zamówienie (Oczekiwanie: 2-4 tygodnie)**

Stan magazynowy : **bardzo wysoki**

Średnia ocena : **brak recenzji**

### HGW 132635 1/32 Bf109G-2/4 Seatbelts (Revell)

Główne cechy produktu:

- zawiera mikrokaninę i elementy fototrawione o dużej szczegółowości
- paski są w pełni sprawne - modelarz może je pozostawić zapięte lub niezapięte
- wykonana z drukowanej mikrokaniny, która zachowuje się jak prawdziwy materiał z którego wykonane były prawdziwe pasy
- elementy tekstylne są przygotowane do użycia filtrów i innych środków (są wodoodporne i odporne na typowe nieagresywne preparaty modelarskie)

Skala 1/32

Producent: **HGW** (Czechy)

**#JadarModel Warszawa... #SalonModelarski - #JadarHobby = Raj dla modelarzy**

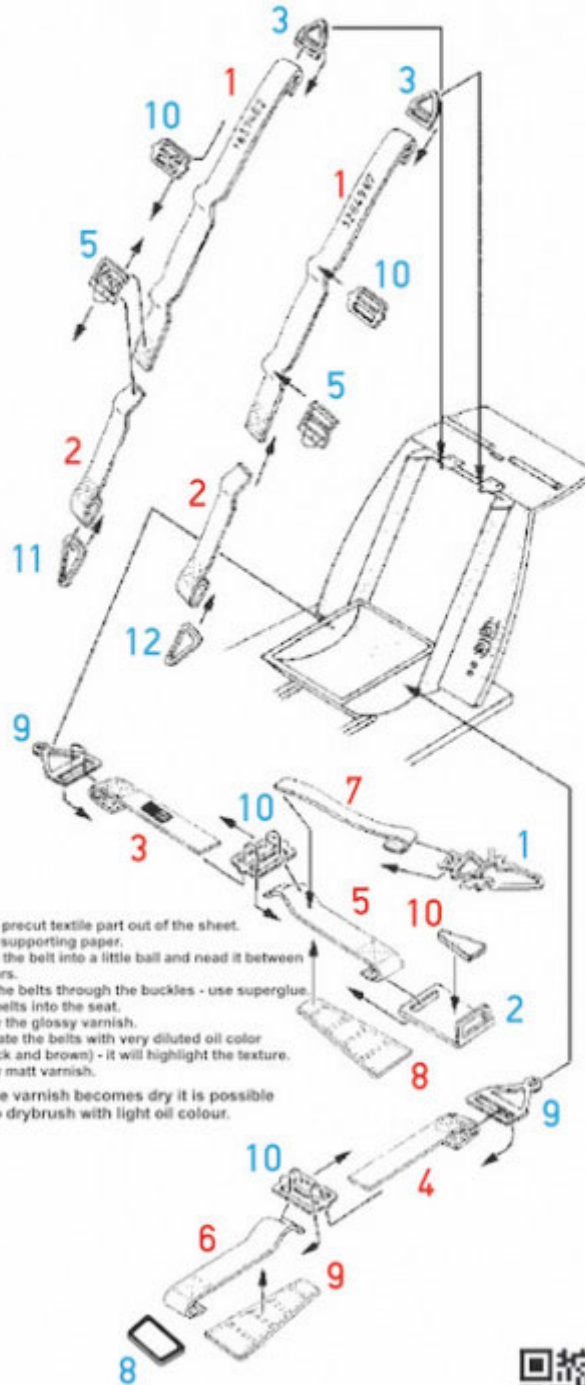
# Messerschmitt Bf109G-2 / G-4



# 132635

TEXTILE PART

PHOTOETCHED PART



1. Take the precut textile part out of the sheet.
2. Remove supporting paper.
3. Crumple the belt into a little ball and read it between the fingers.
4. Thread the belts through the buckles - use superglue.
5. Put the belts into the seat.
6. Spray by the glossy varnish.
7. Impregnate the belts with very diluted oil color (mix black and brown) - it will highlight the texture.
8. Spray by matt varnish.

After the varnish becomes dry it is possible to drybrush with light oil colour.

