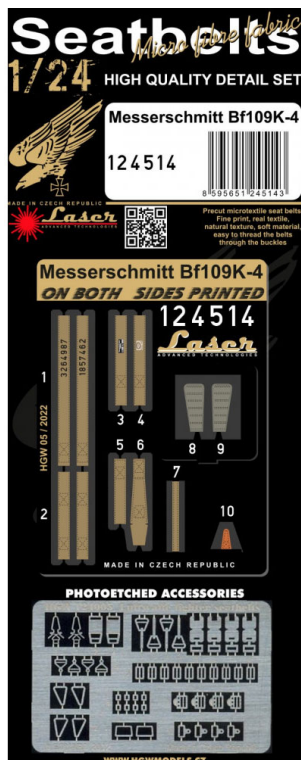


HGW 124514 1/24 (ma zamówienie) Bf109K-4 (Fabric Seat Belts)



Cena :

51,00 PLN

Producent : **HGW**

Dostępność : **Na zamówienie (Oczekiwanie: 2-4 tygodnie)**

Stan magazynowy : **bardzo wysoki**

Średnia ocena : **brak recenzji**



HGW 124514 1/24 Bf109K-4 (Fabric Seat Belts)

Zestaw zawiera mikrotkaninę i elementy fototrawione o dużej szczegółowości

Paski są w pełni sprawne - modelarz może zostawić je odpięte/zapięte

Wykonane z drukowanej mikro-tkaniny, która zachowuje się jak prawdziwy materiał.

Części tekstylne są przygotowane do użycia filtrów i innych środków (są wodoodporne i odporne na zwykle nieagresywne preparaty modelarskie)

Skala 1/24

Producent: HGW (Czechy)

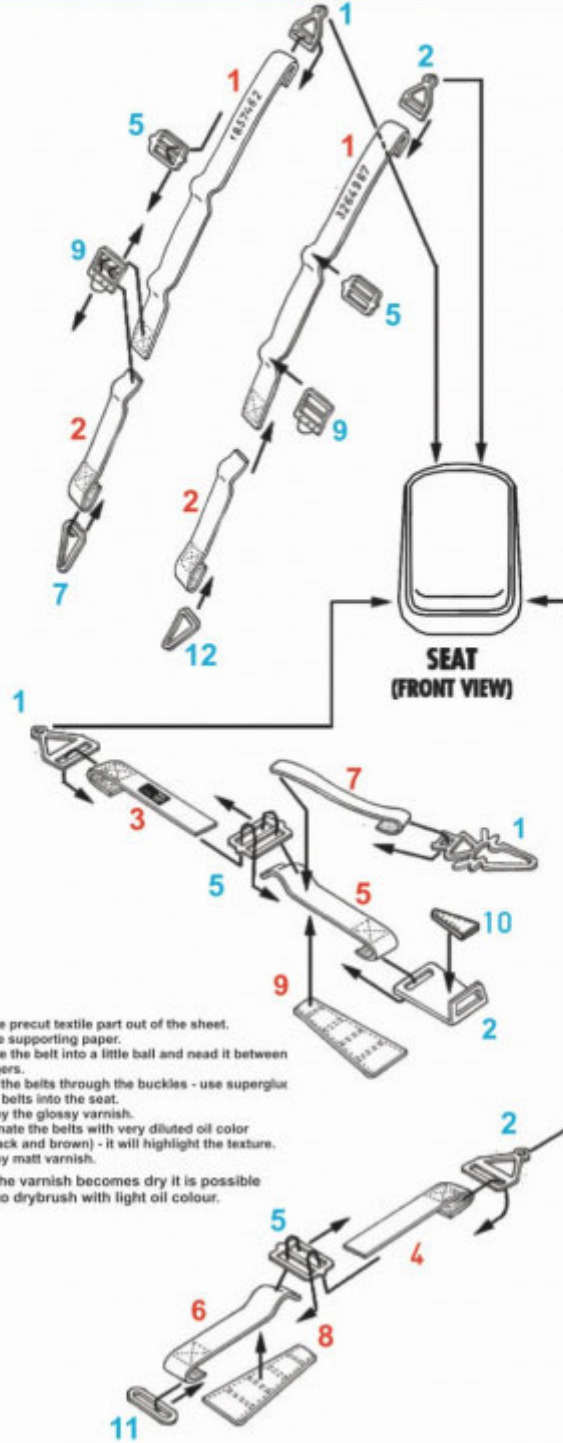
Jadar-Model Warszawa... #Salon Modelarski - Raj dla modelarzy



124514

Lasch
ADVANCED TECHNOLOGIES

TEXTILE PART **PHOTOETCHED PART**



1. Take the precut textile part out of the sheet.
2. Remove supporting paper.
3. Crumple the belt into a little ball and knead it between the fingers.
4. Thread the belts through the buckles - use superglue!
5. Put the belts into the seat.
6. Spray by the glossy varnish.
7. Impregnate the belts with very diluted oil color (mix black and brown) - it will highlight the texture.
8. Spray by matt varnish.

After the varnish becomes dry it is possible to drybrush with light oil colour.