

HGW 132610 1/32 Focke Wulf Fw 190A-8 (pasy)



Cena :

55,00 PLN

Producent : **HGW**

Dostępność : **Jest**

Stan magazynowy : **niski**

Średnia ocena : **brak recenzji**

HGW 132610 1/32 Focke Wulf Fw 190A-8 (seatbelts)

Główne cechy produktu:

- zawiera mikrotkaninę i elementy fototrawione o dużej szczegółowości
- paski są w pełni sprawne - modelarz może je pozostawić zapięte lub niezapięte
- wykonana z drukowanej mikrotkaniny, która zachowuje się jak prawdziwy materiał z którego wykonane były prawdziwe pasy
- elementy tekstylne są przygotowane do użycia filtrów i innych środków (są wodoodporne i odporne na typowe nieagresywne preparaty modelarskie)

Skala 1/32

Producent: **HGW** (Czechy)

Jadar-Model Warszawa... #Salon Modelarski - Raj dla modelarzy

Focke Wulf Fw190A-8

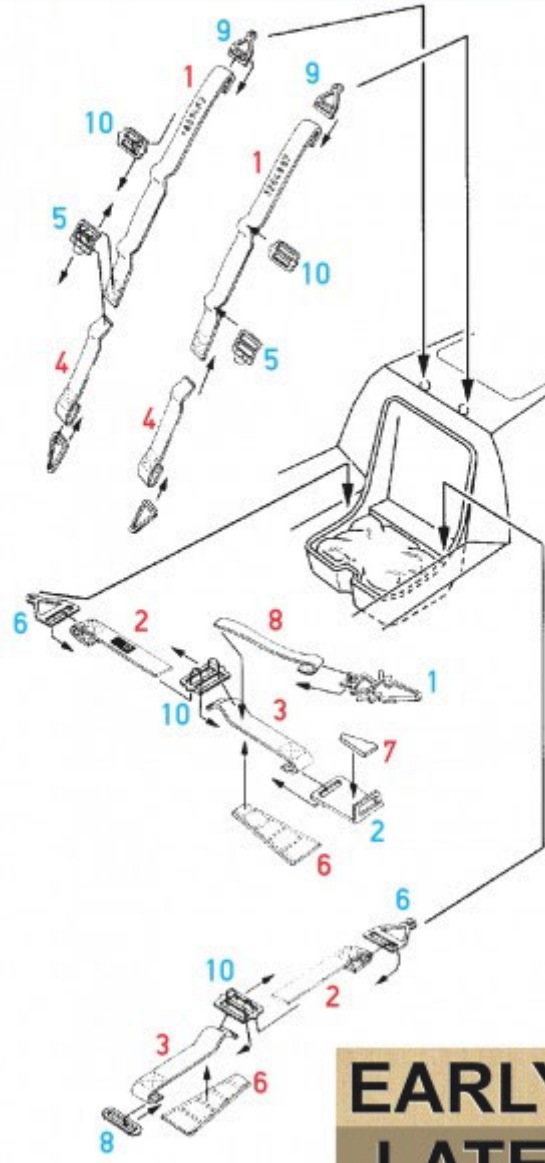


132610

Laser
ADVANCED TECHNOLOGIES

TEXTILE PART

PHOTOETCHED PART



EARLY
LATE

WWW.HGW MODELS.CZ