

## Master GM-35-040 1/35 PzKpfw VI Tiger I - lufa działa 88 mm KwK36 L/56 - wczesna wersja hamulca wylotowego



**Cena :**

**43,20 PLN**

Producent : **MASTER**

Dostępność : **Na zamówienie (Oczekiwanie: 7~14 dni)**

Stan magazynowy : **bardzo wysoki**

Średnia ocena : **brak recenzji**

### Master GM-35-040 1/35 PzKpfw VI Tiger I - lufa działa 88 mm KwK36 L/56 - wczesna wersja hamulca wylotowego

Wysokiej jakości toczone, metalowe elementy do modeli w skali 1/35

**Uwaga:** staramy się mieć wszystkie wyroby firmy MASTER dostępne w naszym magazynie "od ręki". Jednak w związku z dużym zainteresowaniem tymi produktami zaznaczamy je jako dostępne w ciągu 14 dni.

Producent: **MASTER** (Polska)



**1:35**  
GROUND MASTER SERIES  
**GM-35-040**

PANZERKAMPFWAGEN VI

**TIGER I**

88MM KwK36 L/56 GUN BARREL

**EARLY MUZZLE BREAK**

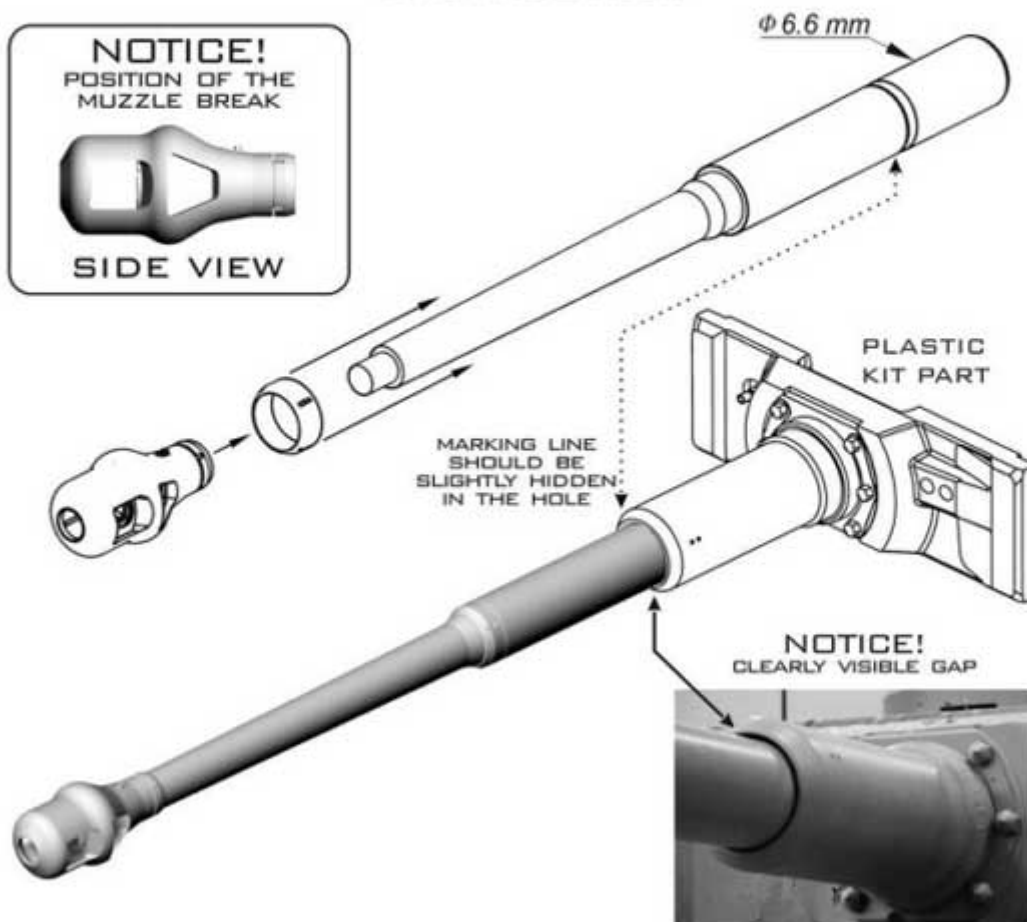
TIGER I - LUFA DZIAŁA - WZESNY HAMULEC

**SET INCLUDES**

ZESTAW ZAWIERA



**INSTRUCTION**



**MASTER RELATED SETS:**

- GM-35-027 - MG-34 "PANZERLAUF" - ARMORED VERSION FOR TANKS (2PCS)
- GM-35-028 - MG-34 - GERMAN MACHINE GUN BARREL TIPS (TURRET MOUNT) (2PCS)
- GM-35-041 - PzKpFw VI TIGER I - 88MM GUN BARREL - LATE MUZZLE BREAK



[WWW.MASTER-MODEL.PL](http://WWW.MASTER-MODEL.PL)  
©COPYRIGHT 2022, MASTER - PIOTR CZERKASOW  
DESIGNED AND PRODUCED IN POLAND