

Part S32-016 1/32 P-38L Lightning (flaps) (Trumpeter)



Cena :

98,00 PLN

Producent : **Part (Poland)**

Dostępność : **Jest**

Stan magazynowy : **bardzo wysoki**

Średnia ocena : **brak recenzji**

Part S32016 P-38L Lightning (klapy) (1/32)

Najwyższej jakości elementy fototrawione do modeli firmy **TRUMPETER**

Zestaw zawiera:

- 2 arkusze blaszki miedzianej
- szczegółową instrukcję składania

Producent: **PART** (Polska)

DETAIL SET FOR PLASTIC KIT

Part

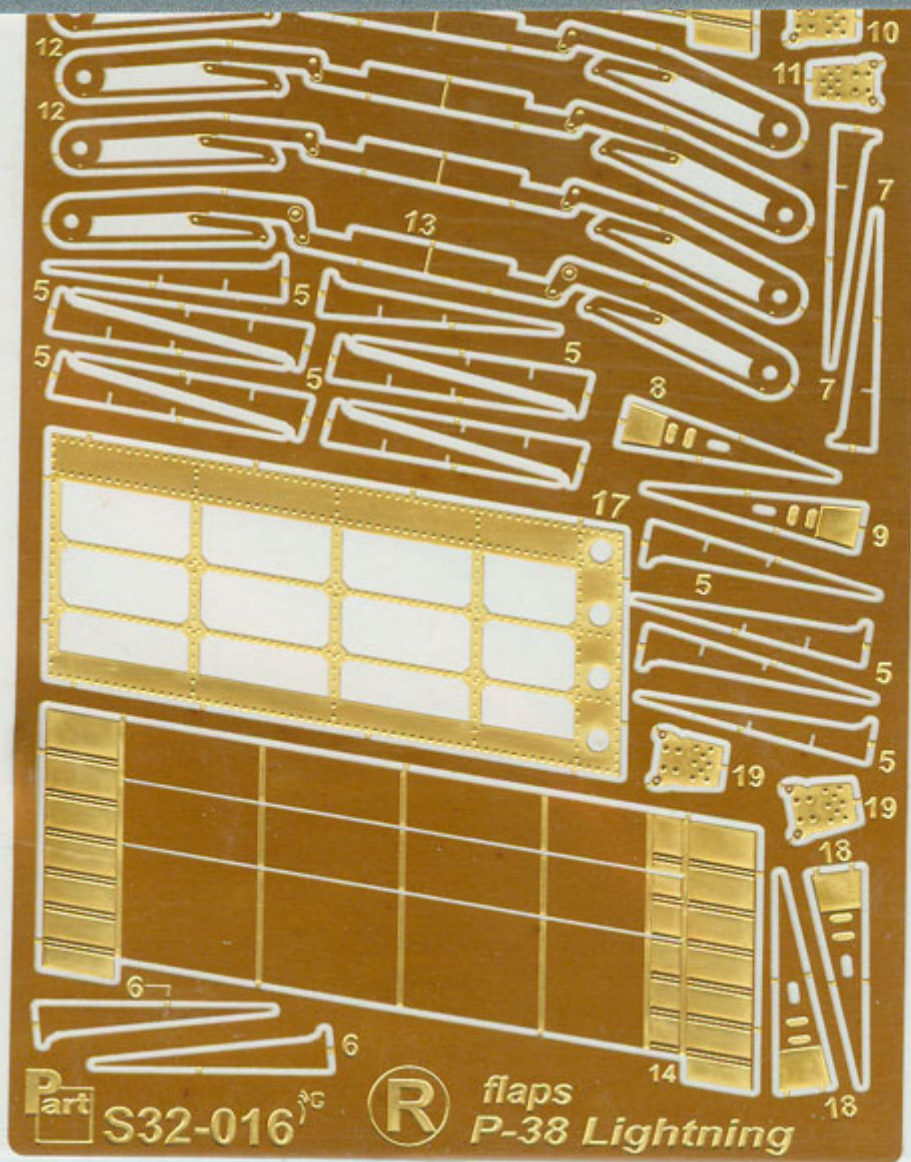
MOSELS
MODELS



flaps
— P-38 Lightning —

S32-016

ELEMENTY
DO WALORYZACJI MODELI PLASTIKOWYCH

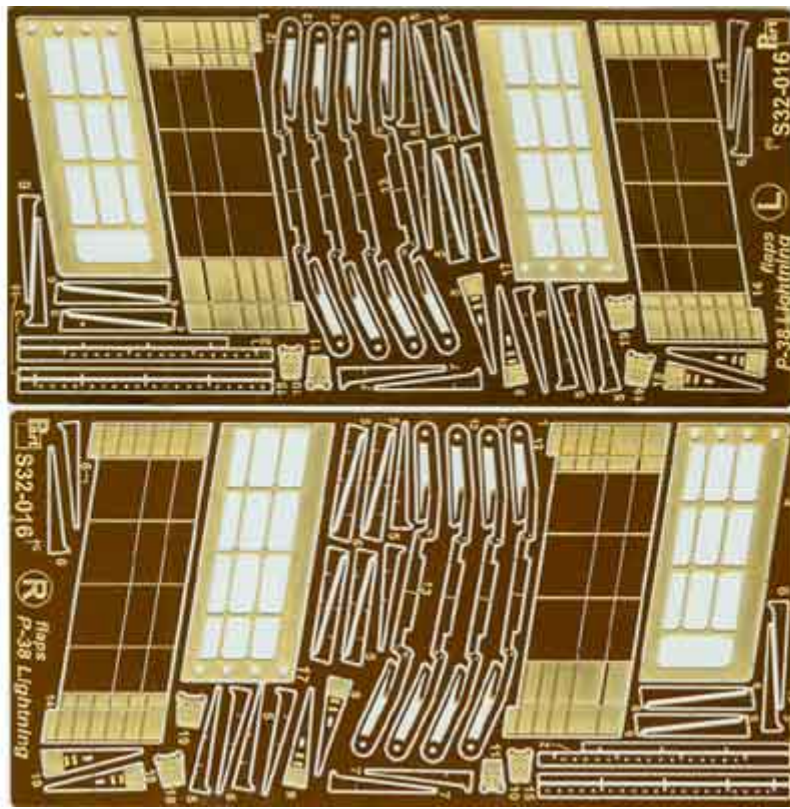


Part

S32-016

®

flaps
P-38 Lightning

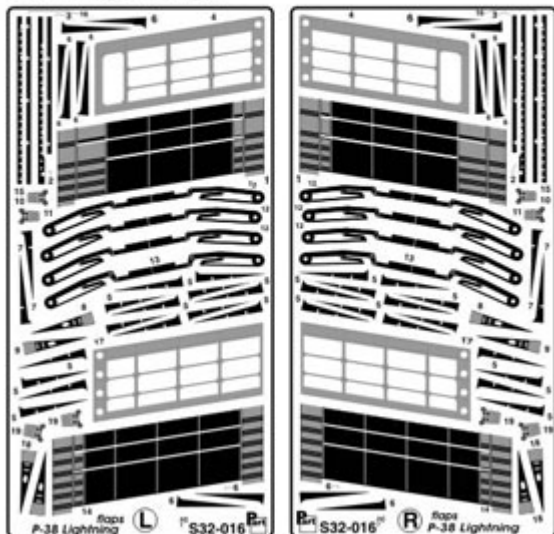


DETAIL SET FOR PLASTIC KIT

"Part" (0-42) 640-40-76

www.part.pl

1:32 scale detail set for **Trumpeter** kit



PO DRUGIEJ STRONIE
OPPOSITE SIDE



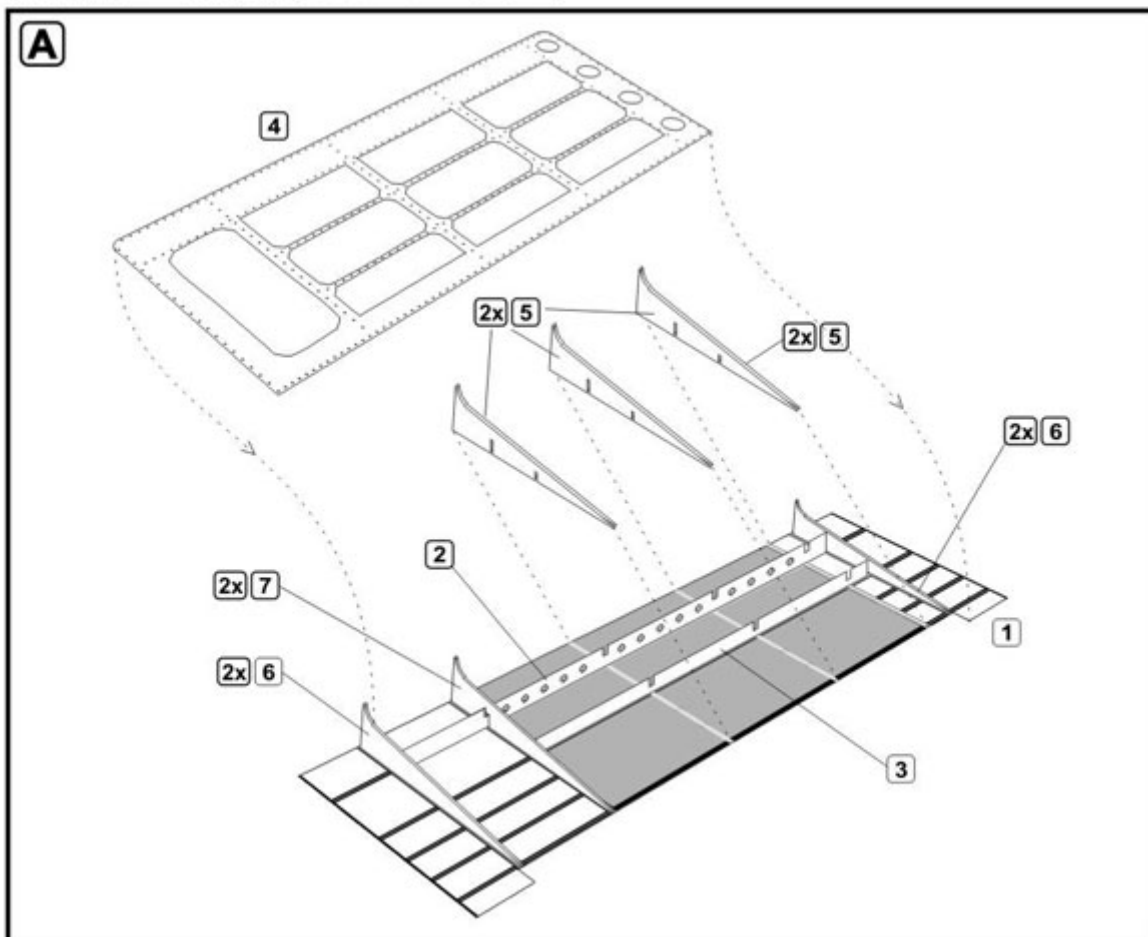
ZAGIĄĆ
BEND

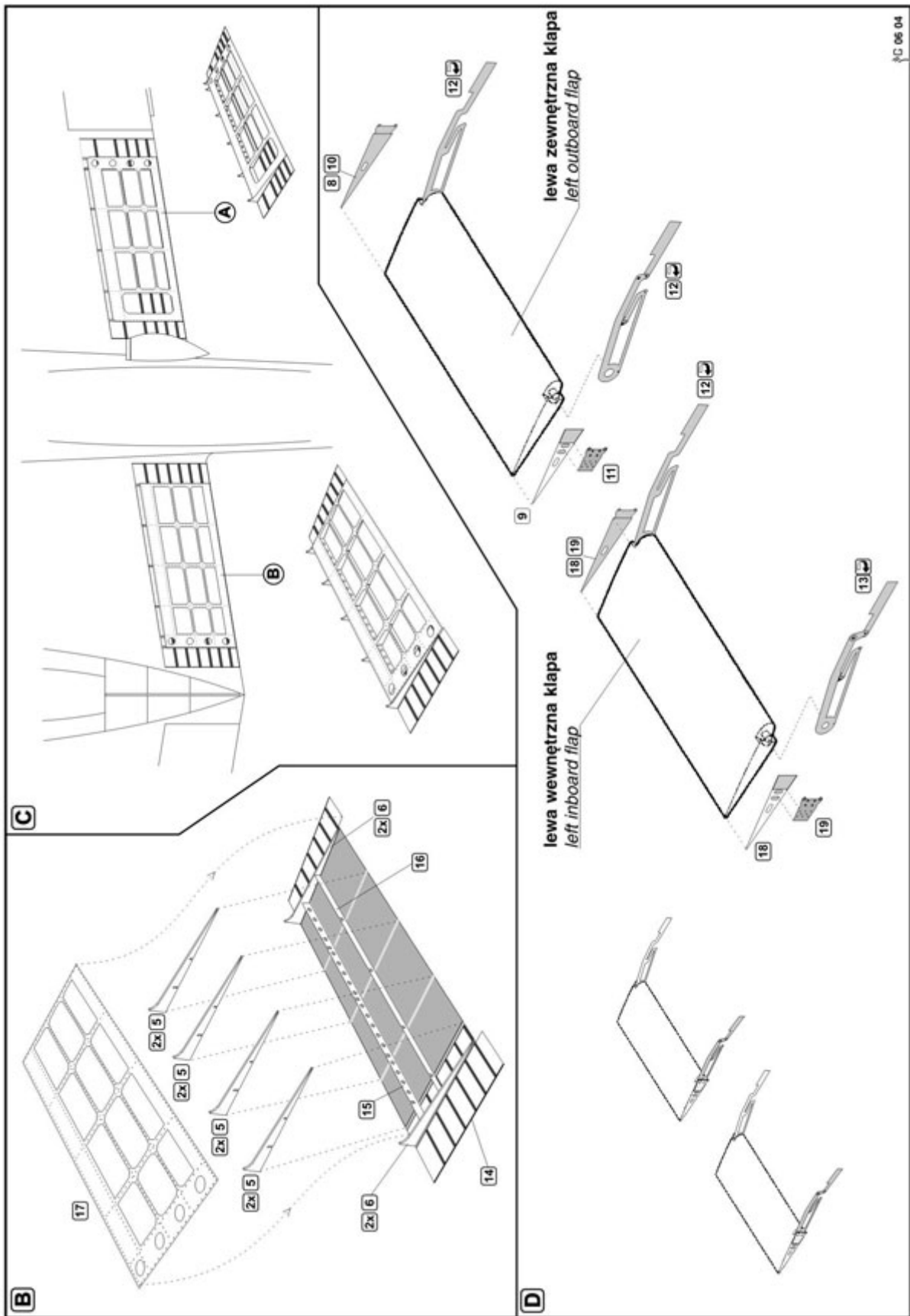


ODCIĄĆ
REMOVE



TŁOCZYĆ
PRESS





KC 06 04