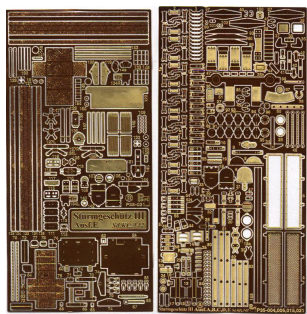


Part P35-021 1/35 Sturmgeschutz III Ausf.E (Dragon/Italeri)



Cena :

98,00 PLN

Producent : **Part (Poland)**

Dostępność : **Jest**

Stan magazynowy : **bardzo wysoki**

Średnia ocena : **brak recenzji**

Part P35021 Sturmgeschutz III Ausf.E (1/35)

Najwyższej jakości elementy fototrawione do modeli firmy **ITALERI / DRAGON**

Zestaw zawiera:

- 2 arkusze blaszki miedzianej
- szczegółową instrukcję składania

Producent: **PART** (Polska)

DETAIL SET FOR PLASTIC KIT 1:35 scale detail set for conversion DRAGON/ITALERI kit
 Part (0-42) 640-40-76
 www.part.pl

UWAGA

Elementy fototrawione należy przyklejać klejami cyanoakrylowymi. Pracę wykonywać w miejscu dobrze wentylowanym. Nie wdychać oparów kleju. Po skończonej pracy umyć ręce.

CAUTION

Photo-etched parts can only be glued with cyanoacrylate glue. Work in a well ventilated area. Do not inhale vapors since these can be harmful. Wash your hands after using.

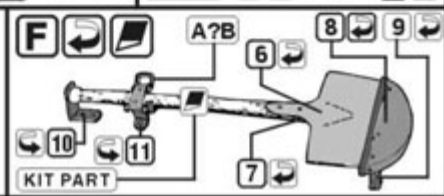
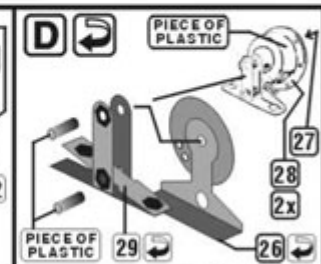
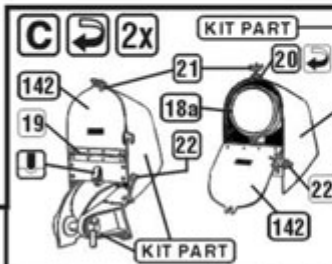
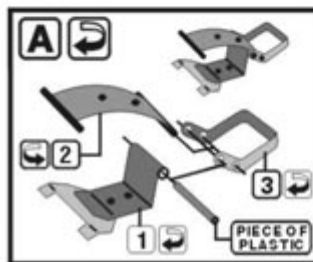
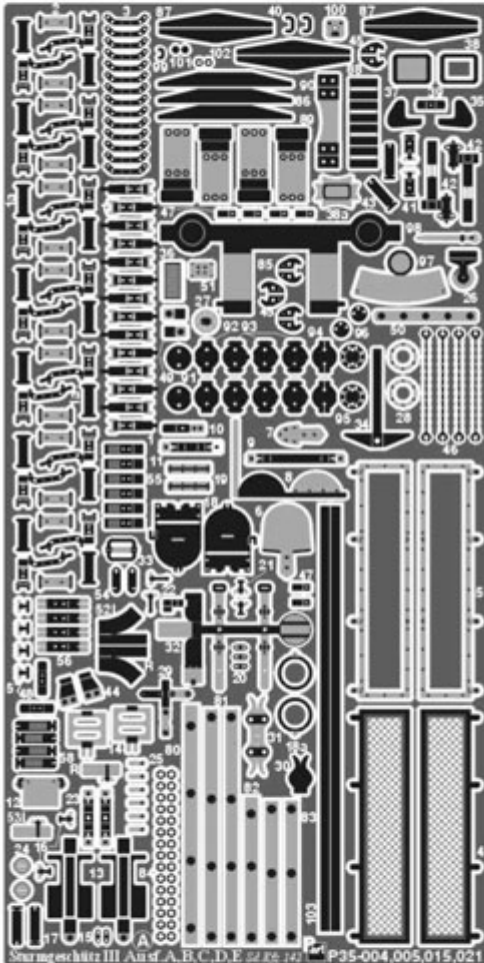
PO DRUGIEJ STRONIE
OPPOSITE SIDE

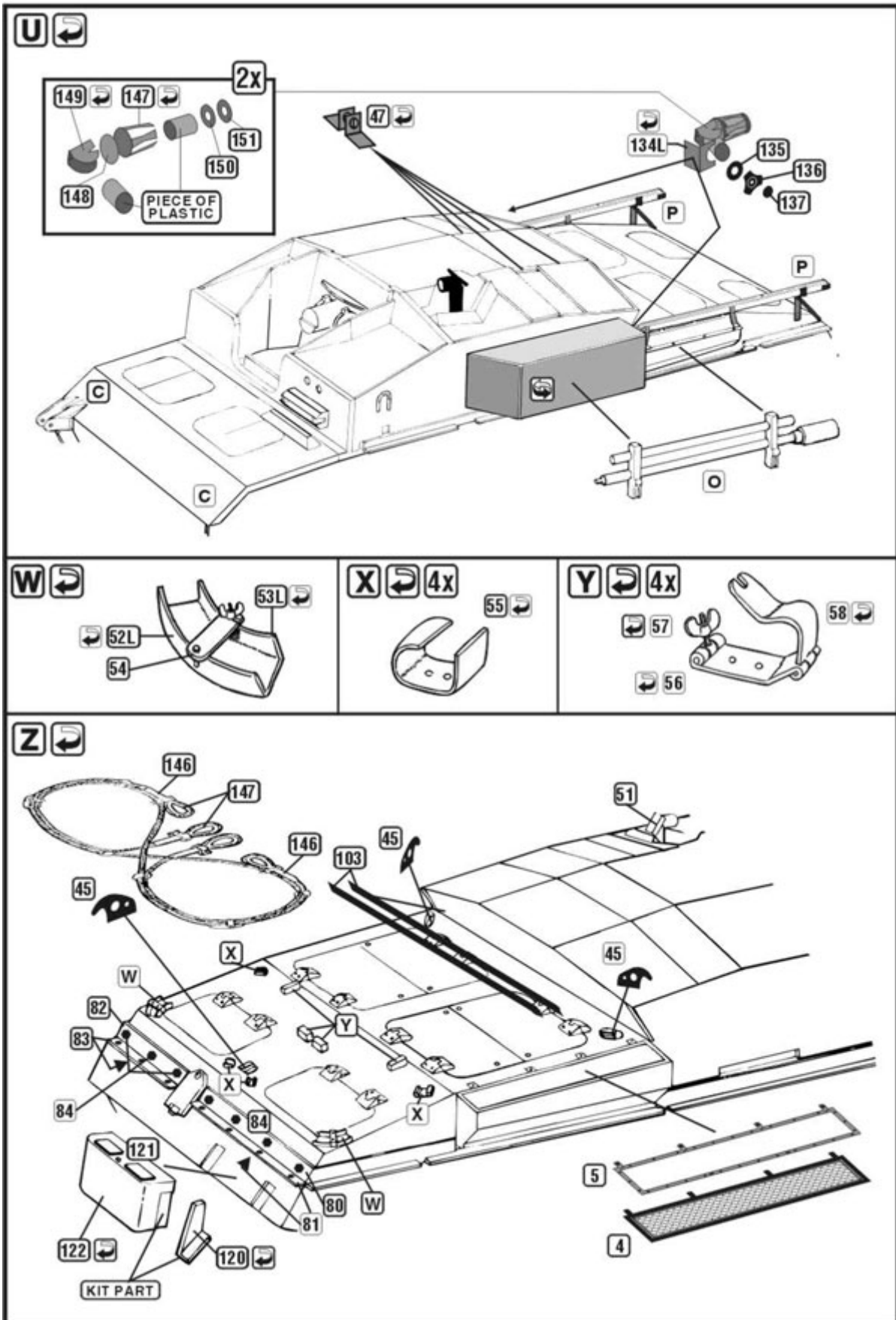
ODCIĄĆ
REMOVE

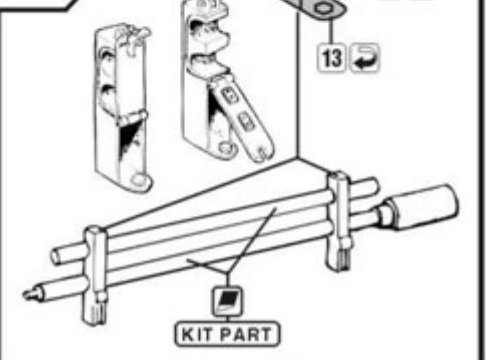
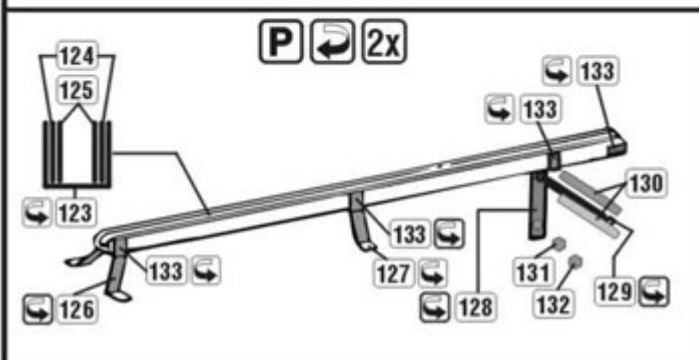
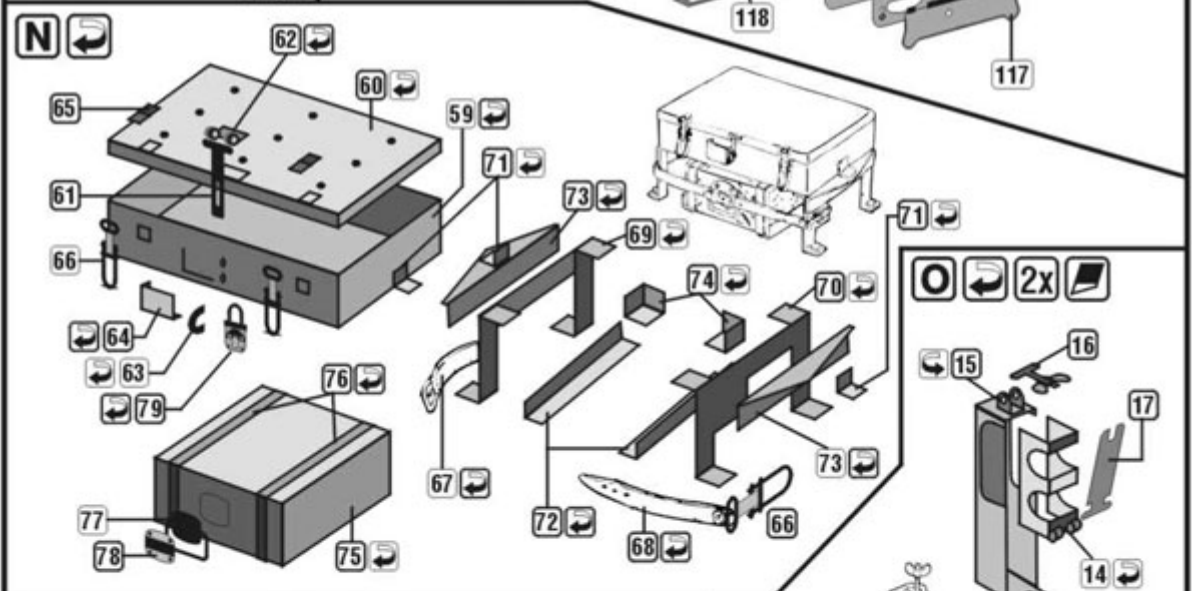
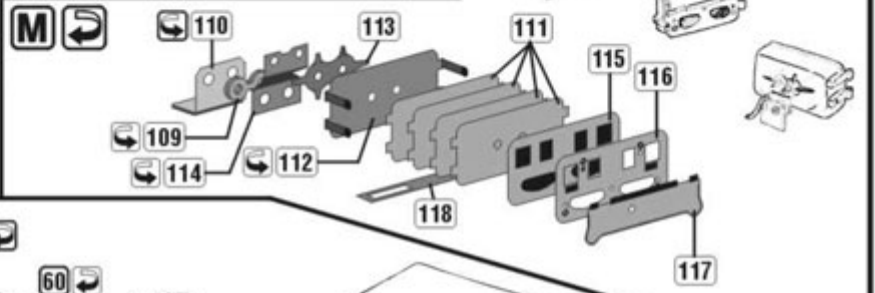
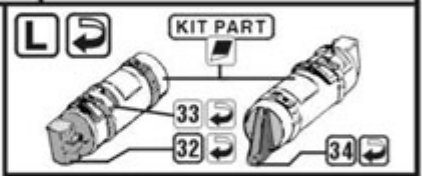
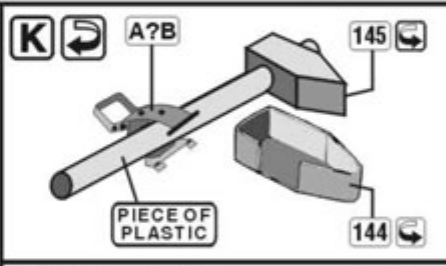
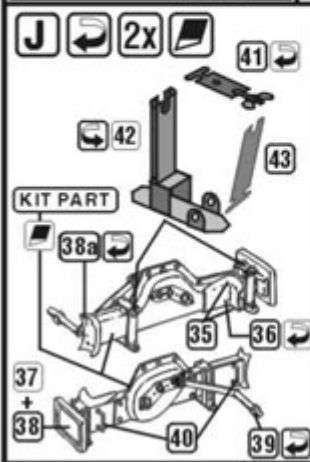
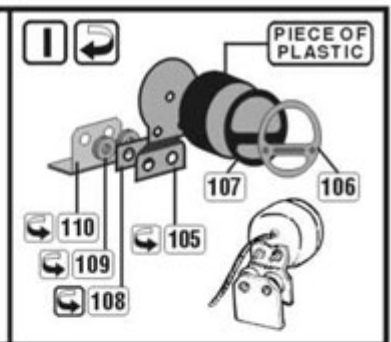
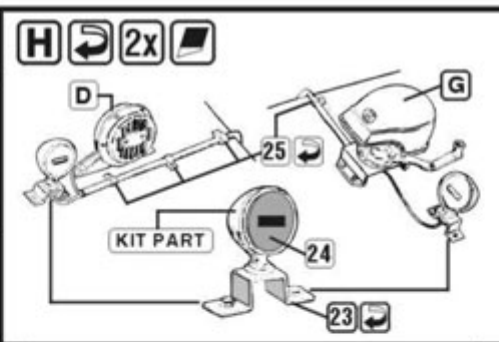
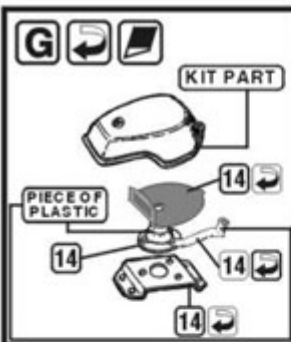
ZAGIĄĆ
BEND

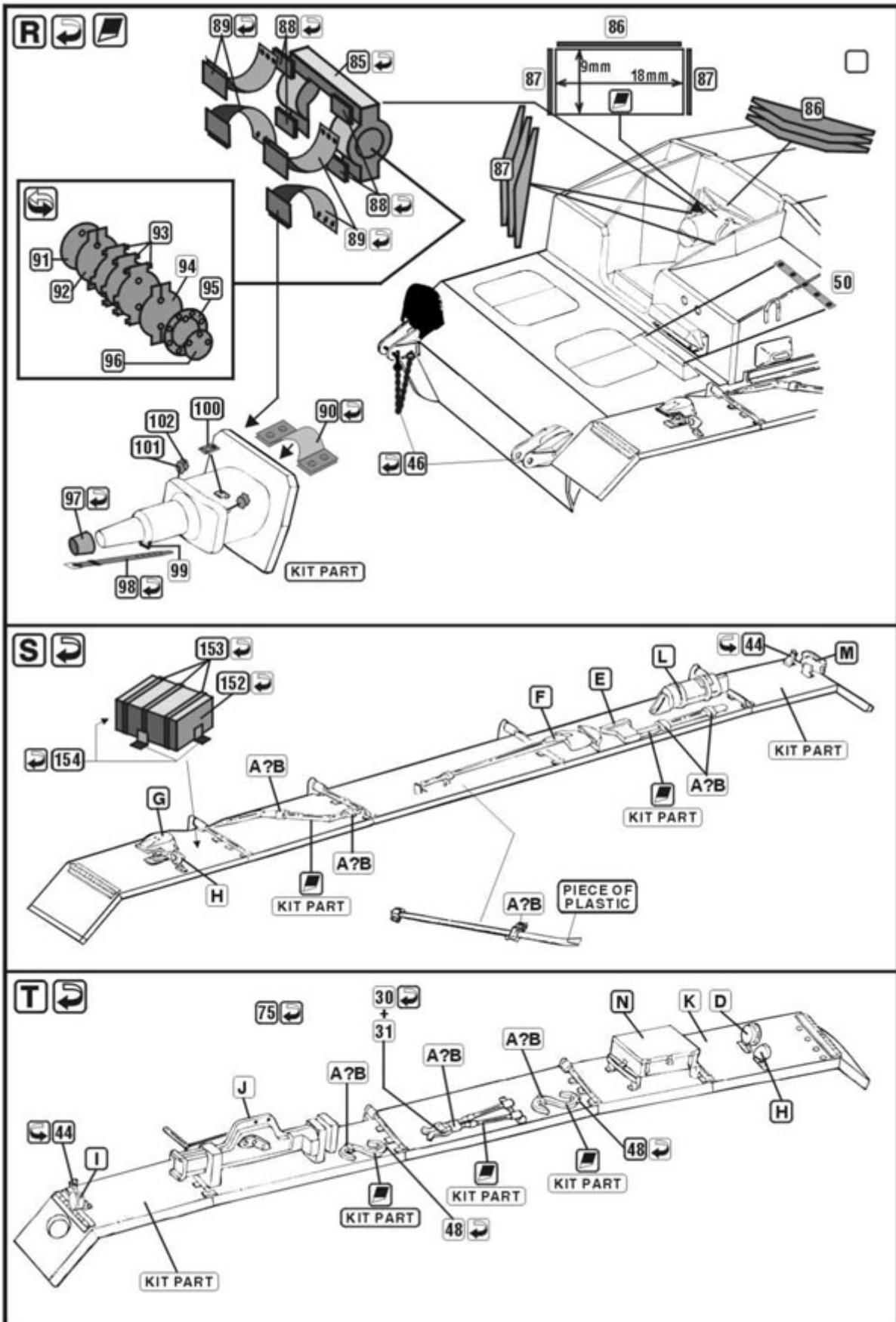
DO WYBORU
OPTIONAL

TŁOCZYĆ
PRESS









Part (Polska - Sklep modelarski Jadar-Model. Elementy waloryzujące do modeli plastikowych - PART Polska.