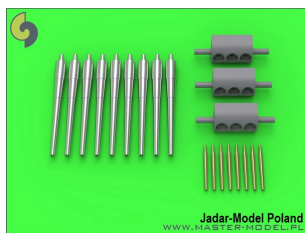


Master SM-350-074 1/350 USS Indianapolis CA-35 (1945) uzbrojenie (Trumpeter)**Cena :****59,00 PLN**Producent : **MASTER**Dostępność : **Jest**Stan magazynowy : **niski**Średnia ocena : **brak recenzji****Master SM-350-074 1/350 USS Indianapolis CA-35 (1945) - lufy 8 cali (9 sztuk), 5 cali (8 sztuk) z czopem z żywicy - pasuje do modelu Trumpeter**

Wysokiej jakości toczone, metalowe elementy waloryzujące do modeli w skali 1/350.

Zestaw jest bardzo prosty w użyciu i sprawia, że model jest niezwykle realistyczny. Wystarczy odciąć oryginalną plastikową lufę i wywiercić otwór w pozostałych plastikowych częściach i włożyć metalową lufę za pomocą kleju cyjanoakrylowego.

Producent: **MASTER** (Polska)

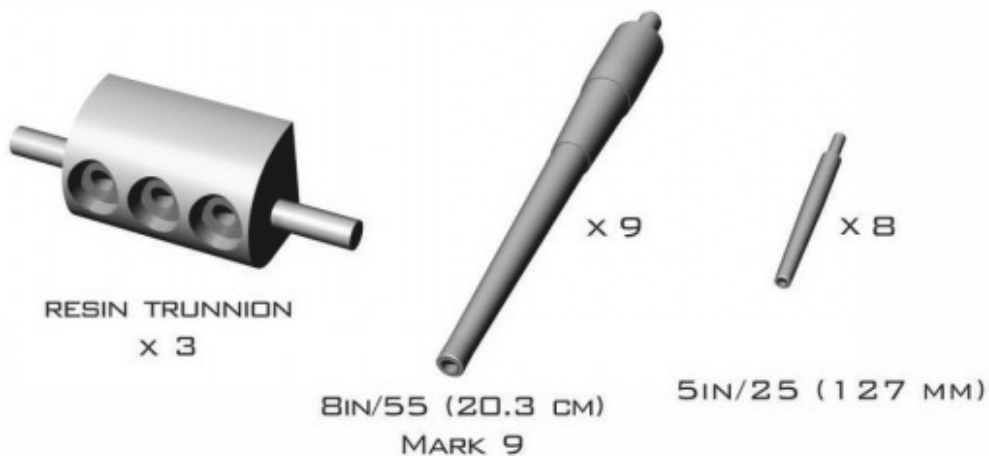
#jadarModel, Warszawa, #SklepModelarski, 03-45 Warszawa, Ratuszowa 11 lok. 243, Raj dla modelarzy



1:350
SEA MASTER SERIES
SM-350-074

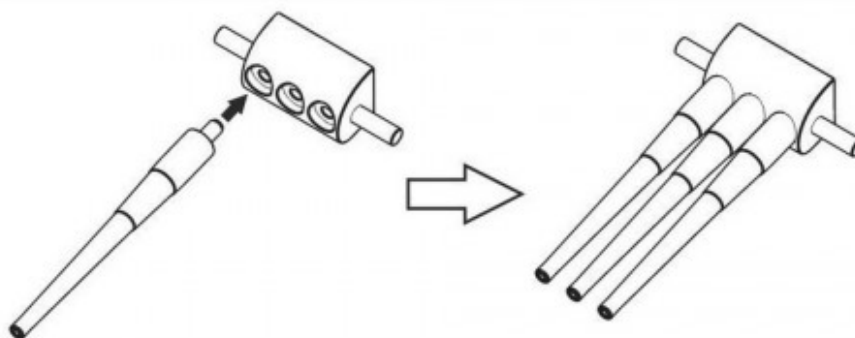
USS INDIANAPOLIS
(1945) ARMAMENT
WITH RESIN TRUNNIONS (TRUMPETER)
LUFY USS INDIANAPOLIS (1945)

SET INCLUDES
ZESTAW ZAWIERA



INSTRUCTION
INSTRUKCJA

IN TRUMPETER KIT REPLACE PLASTIC PARTS (E5+E14)
WITH TURNED BARRELS INSERTED TO RESIN TRUNNIONS:



PLASTIC 5IN GUNS NEED TO BE REWORKED IN FOLLOWING WAY:

1. CUT OFF THE ORIGINAL PLASTIC BARREL
ODETNIJ PLASTIKOWĄ LUFĘ
2. DRILL A HOLE IN THE REMAINING PLASTIC PART
WYWIERCŃ OTWÓR W POZOSTAŁEJ PLASTIKOWEJ CZĘŚCI

$\phi 0.5 \text{ mm}$

3. INSERT THE METAL BARREL USING CYANOACRYLATE ADHESIVES
WKLEJ METALOWĄ LUFĘ, UZYWAJĄC KLEJU CYJANOAKRYLOWEGO



WWW.MASTER-MODEL.PL
©COPYRIGHT 2013, MASTER - PIOTR CZERKASOW
DESIGNED AND PRODUCED IN POLAND