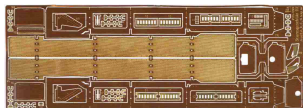


Part P35-022 1/35 Błotniki do Stug.III A, B, C, D (Dragon/Italeri)**Cena :****72,00 PLN**Producent : **Part (Poland)**Dostępność : **Jest**Stan magazynowy : **bardzo wysoki**Średnia ocena : **brak recenzji****Part P35022 Sturmgeschutz III Ausf.A, B, C, D Błotniki (1/35)***Najwyższej jakości elementy fototrawione do modeli firmy **ITALERI / DRAGON***

Zestaw zawiera:

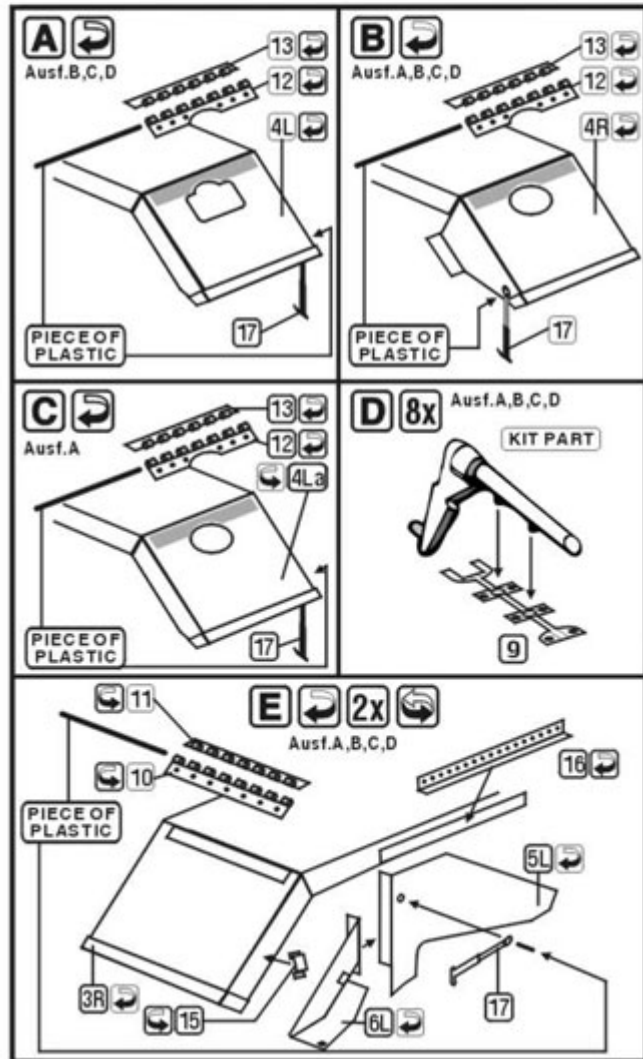
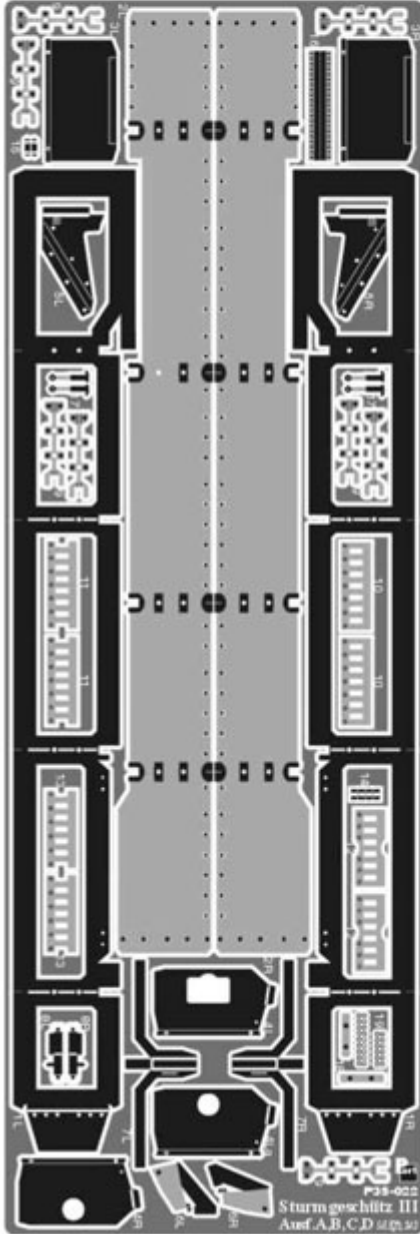
- 1 arkusz blaszki miedzianej
- szczegółową instrukcję składania

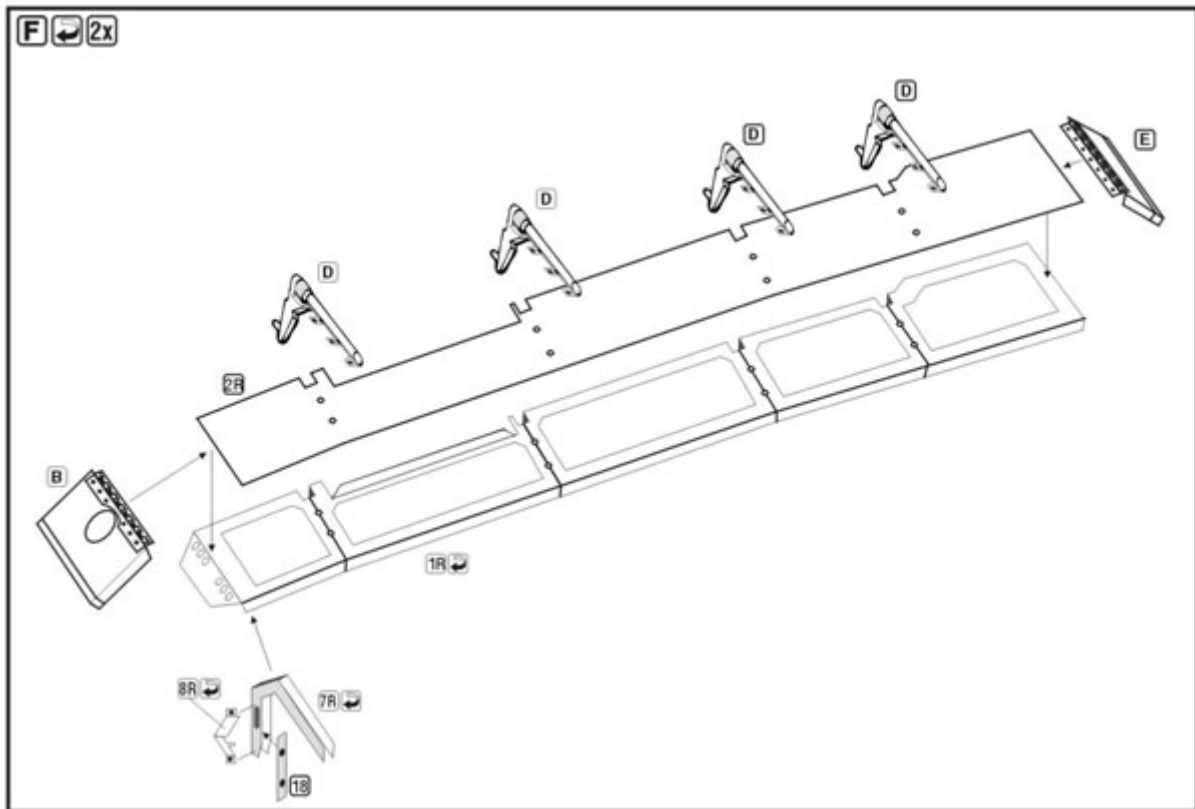
Producent: **PART** (Polska)

UWAGA
Elementy fototrawione należy przyklejać klejami cyanoakrylowymi. Pracę wykonywać w miejscu dobrze wentylowanym. Nie wdychać oparów kleju. Po skończonej pracy umyć ręce.

CAUTION
Photo-etched parts can only be glued with cyanoacrylate glue. Work in a well ventilated area. Do not inhale vapors since these can be harmful. Wash your hands after using.

- ODCIĄĆ
REMOVE
- ZAGIAĆ
BEND
- ZAGIAĆ
BEND





Part (Polska - Sklep modelarski Jadar-Model. Elementy waloryzujące do modeli plastikowych - PART Polska.