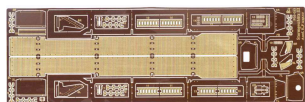


Part P35-023 1/35 Błotniki do Stug.III Ausf. E, F (Dragon/Italeri)**Cena :****72,00 PLN**Producent : **Part (Poland)**Dostępność : **Jest**Stan magazynowy : **bardzo wysoki**Średnia ocena : **brak recenzji****Part P35023 Sturmgeschutz III Ausf.E, F Błotniki (1/35)***Najwyższej jakości elementy fototrawione do modeli firmy **ITALERI / DRAGON***

Zestaw zawiera:

- 1 arkusz blaszki miedzianej
- szczegółową instrukcję składania

Producent: **PART** (Polska)

DETAIL SET FOR PLASTIC KIT
Part (0-42) 640-40-76
www.part.pl

1:35 scale detail set for **DRAGON/ITALERI** kit

PO DRUGIEJ STRONIE
OPPOSITE SIDE

ODCIĄĆ
REMOVE

ZAGIĄĆ
BEND

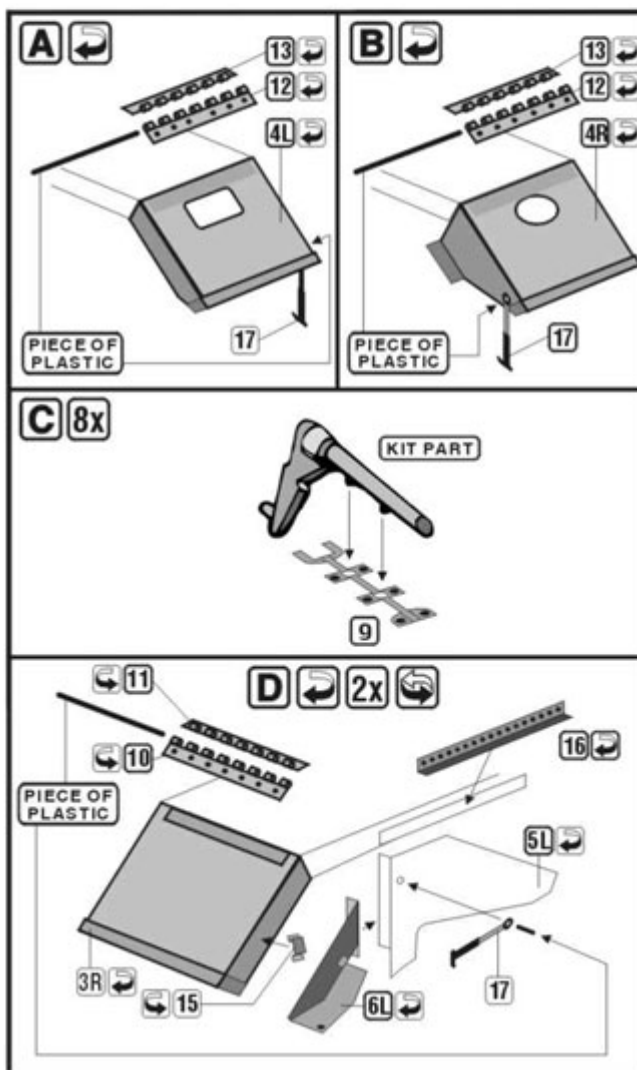
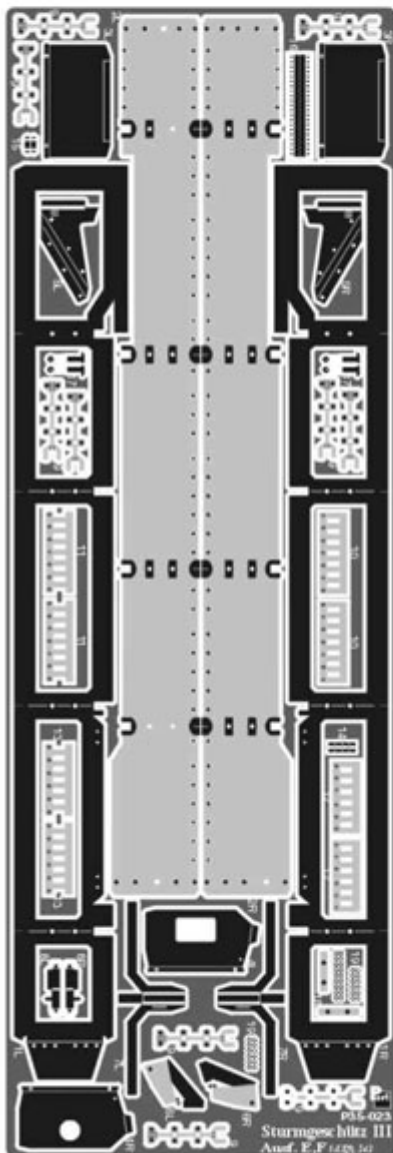
ZAGIĄĆ
BEND

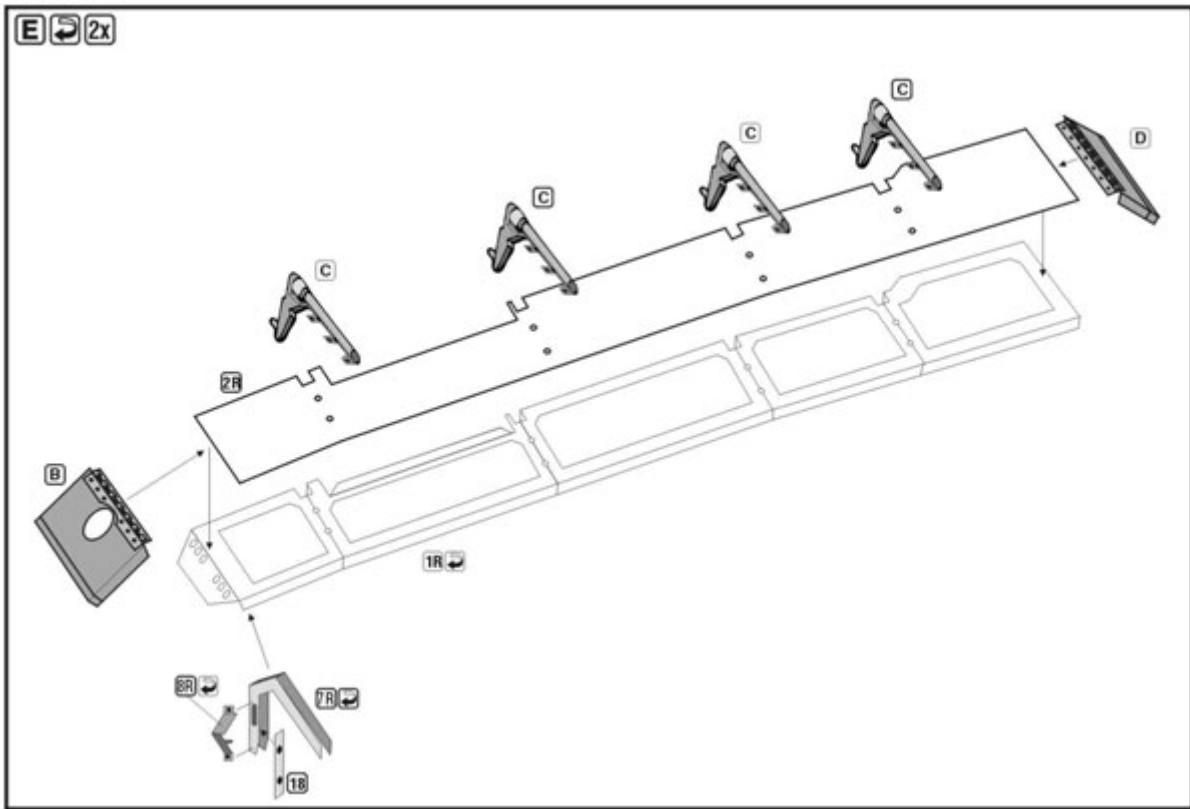
UWAGA

Elementy fototrawione należy przyklejać klejami cyanoakrylowymi. Pracę wykonywać w miejscu dobrze wentylowanym. Nie wdychać oparów kleju. Po skończonej pracy umyć ręce.

CAUTION

Photo-etched parts can only be glued with cyanoacrylate glue. Work in a well ventilated area. Do not inhale vapors since these can be harmful. Wash your hands after using.





Part (Polska - Sklep modelarski Jadar-Model. Elementy waloryzujące do modeli plastikowych - PART Polska.