

Master AM-32-127 1/32 F-14A wczesna wersja - stożek osłony radaru oraz sonda Angle Of Attack



Cena :

21,60 PLN

Producent : **MASTER**

Dostępność : **Na zamówienie (Oczekiwanie: 7~14 dni)**

Stan magazynowy : **bardzo wysoki**

Średnia ocena : **brak recenzji**

On individual order

Master AM-32-127 1/32 F-14A wczesna wersja - stożek osłony radaru oraz sonda Angle Of Attack

Wysokiej jakości toczone, metalowe elementy do modeli w skali 1/32

Producent: **MASTER** (Polska)

Polecamy!



1:32
AIR MASTER SERIES
AM-32-127

**F-14A EARLY VERSION
NOSE CONE
& ANGLE OF ATTACK PROBE**

F-14A - STOŻEK OSŁONY RADARU I SONDA "AOA"

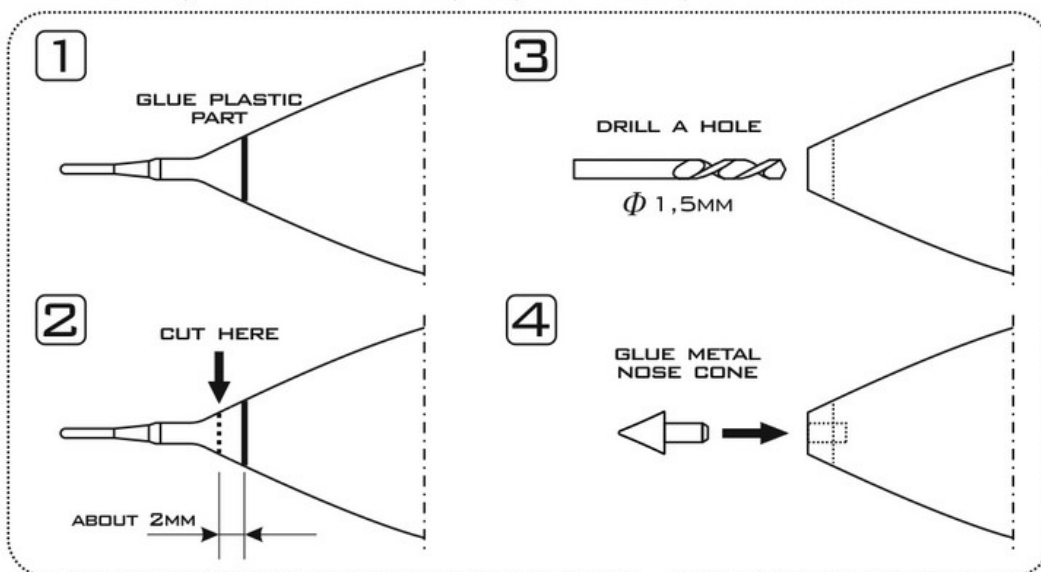
SET INCLUDES
ZESTAW ZAWIERA



INSTRUCTION
INSTRUKCJA

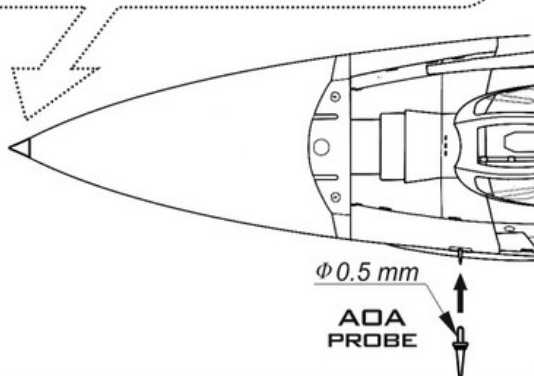
FOR TRUMPETER KIT MODIFY PLASTIC PARTS USING FOLLOWING INSTRUCTION. FOR TAMIYA - REPLACE PLASTIC PART.

DLA MODELU TRUMPETERA, ZMODYFIKUJ CZĘŚCI WEDŁUG PONIŻSZEJ INSTRUKCJI. BUDUJĄC MODEL TAMIYA - ZASTĄP CZĘŚĆ PLASTIKOWĄ ELEMENTEM TOCZONYM.



EARLY NOSE CONE (WITHOUT ALFA PROBE)
WAS USED ON ALL EARLY F-14A:

- F-14A BLOCK-60 (BuNo 158612-158619)
- F-14A BLOCK-65 (BuNo 158620-158637)
- F-14A BLOCK-70 (BuNo 158978-159006)
- F-14A BLOCK-75 (BuNo 159421-159429)
- F-14A BLOCK-80 (BuNo 159430-159468)
- F-14A BLOCK-85 (BuNo 159588-159637)



WWW.MASTER-MODEL.PL
©COPYRIGHT 2023, MASTER - PIOTR CZERKASOW
DESIGNED AND PRODUCED IN POLAND