

Master AM-48-169 1/48 F4F-3 Wildcat PÓŹNY - km-y Browning .50 z okrągłymi otworami w chłodnicy



Cena :

31,20 PLN

Producent : **MASTER**

Dostępność : **Na zamówienie (Oczekiwanie: 7~14 dni)**

Stan magazynowy : **bardzo wysoki**

Średnia ocena : **brak recenzji**

On individual order

Master AM-48-169 1/48 F4F-3 Wildcat PÓŹNY - km-y Browning .50 z okrągłymi otworami w chłodnicy i dwie wersje rurki Pitota

Wysokiej jakości toczone, metalowe elementy do modeli w skali 1/48

Producent: **MASTER** (Polska)

Polecamy!



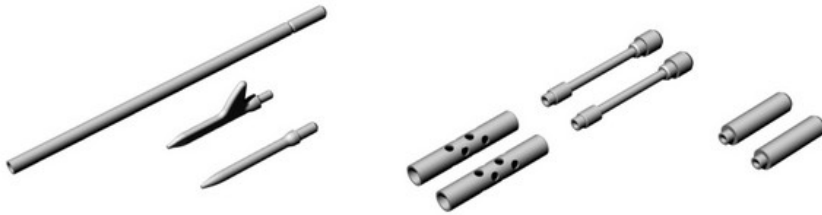
1:48
AIR MASTER SERIES
AM-48-169

**F4F-3 WILDCAT
LATE**

**.50 CAL BROWNING'S WITH ROUND HOLES
AND PITOT TUBE (TWO OPTIONS)**

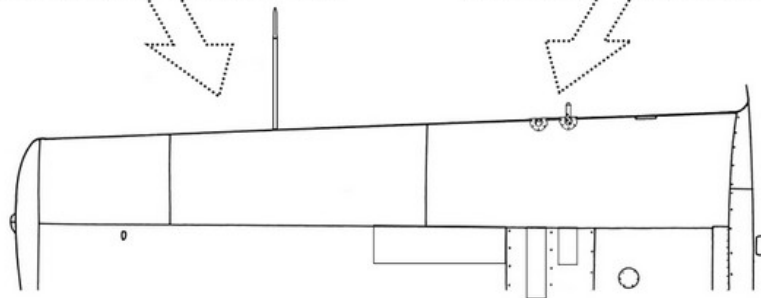
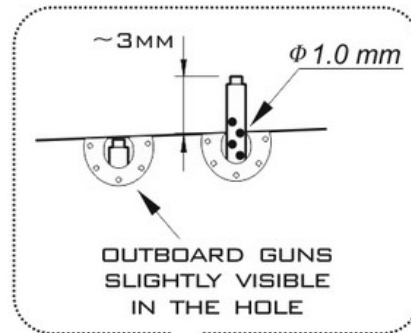
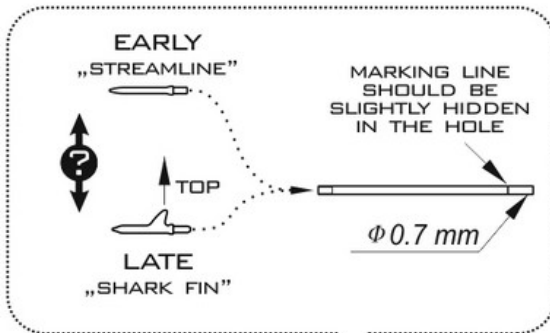
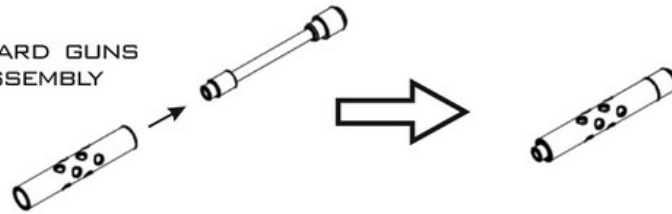
F4F-3 WILDCAT - UZBROJENIE TYP PÓŹNY

SET INCLUDES
ZESTAW ZAWIERA



INSTRUCTION
INSTRUKCJA

INBOARD GUNS
ASSEMBLY



RELATED MASTER SETS:

**AM-48-168 - F4F-3 WILDCAT EARLY (PRE-WAR) - .50 BROWNING GUN
BARRELS WITH OBLONG HOLES & EARLY PITOT TUBE**



WWW.MASTER-MODEL.PL
©COPYRIGHT 2023, MASTER - PIOTR CZERKASOW
DESIGNED AND PRODUCED IN POLAND