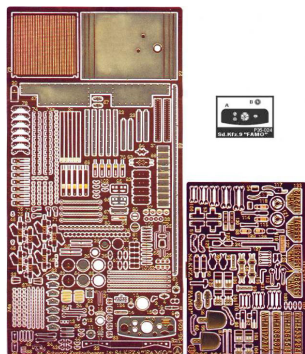


## Part P35-024 1/35 Sd.Kfz.9 FAMO (Tamiya)



**Cena :**

**72,00 PLN**

Producent : **Part (Poland)**

Dostępność : **Jest**

Stan magazynowy : **bardzo wysoki**

Średnia ocena : **brak recenzji**

### Part P35024 Sd.Kfz.9 FAMO (1/35)

Najwyższej jakości elementy fototrawione do modeli firmy **TAMIYA**

Zestaw zawiera:

- 2 arkusze blaszki miedzianej
- arkusik przezroczystej folii
- szczegółową instrukcję składania

Producent: **PART** (Polska)

DETAIL SET FOR PLASTIC KIT

"Part" (0-42) 640-40-76

www.part

1:35 scale detail set for TAMIYA kit

PO DRUGIEJ STRONIE  
OPPOSITE SIDE

**UWAGA**

Elementy fototrawione należy przyklejać klejami cyanoakrylowymi. Pracę wykonywać w miejscu dobrze wentylowanym. Nie wdychać oparów kleju. Po skończonej pracy umyć ręce.

**CAUTION**

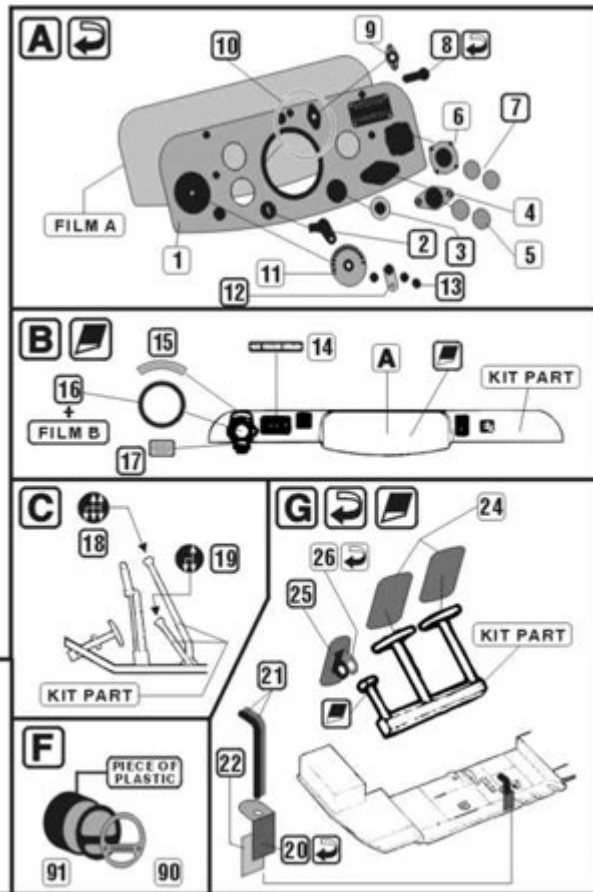
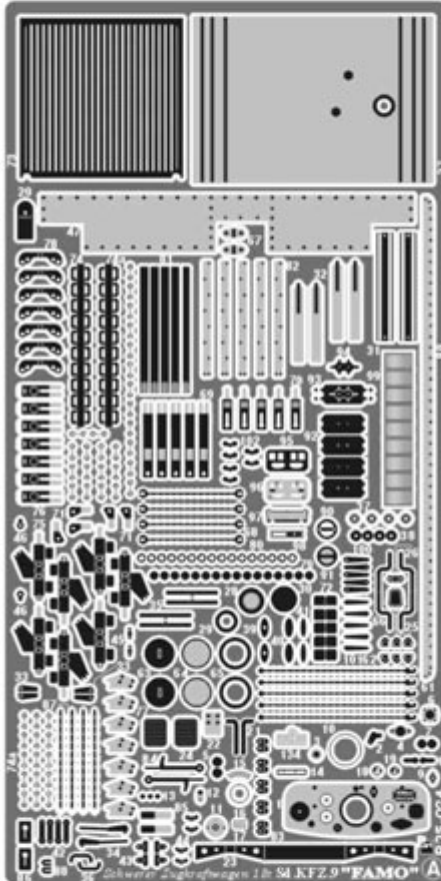
Photo-etched parts can only be glued with cyanoacrylate glue. Work in a well ventilated area. Do not inhale vapors since these can be harmful. Wash your hands after using.

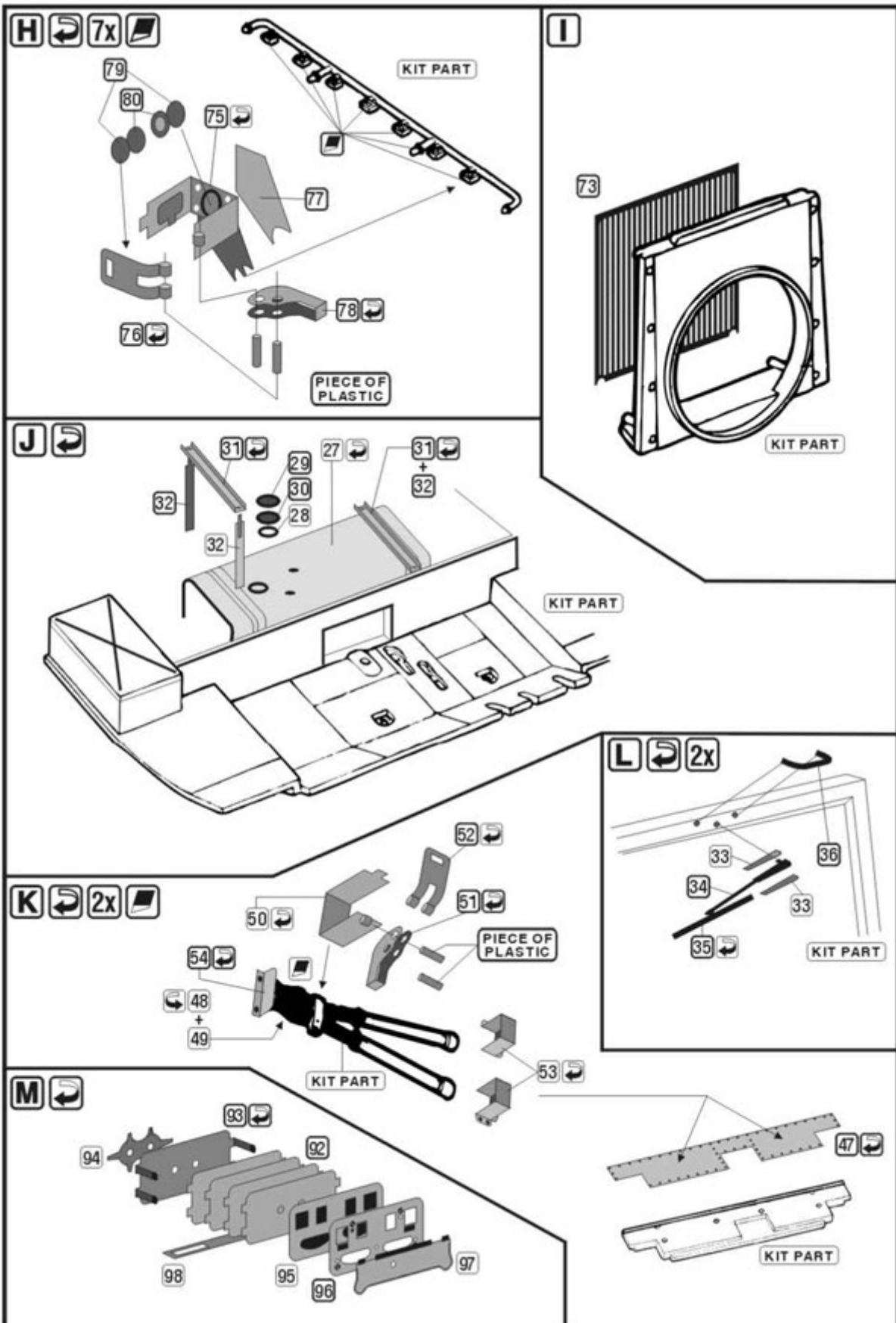
ODCIĄĆ  
REMOVE

ZAGIĄĆ  
BEND

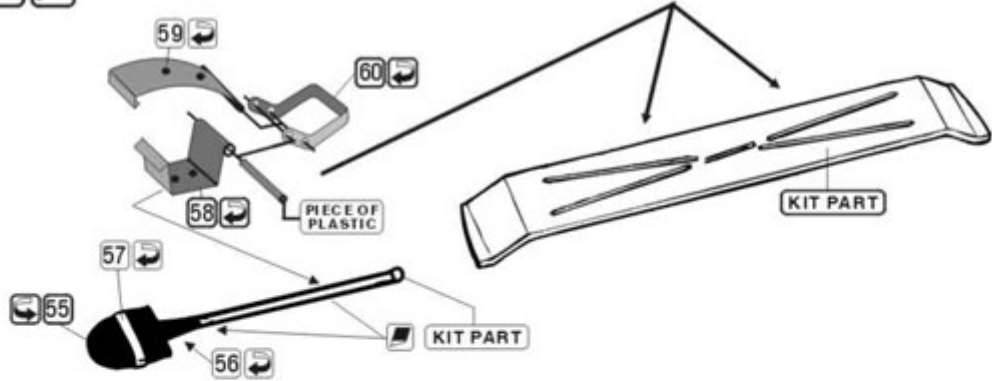
DO WYBORU  
OPTIONAL

TŁOCZYĆ  
PRESS

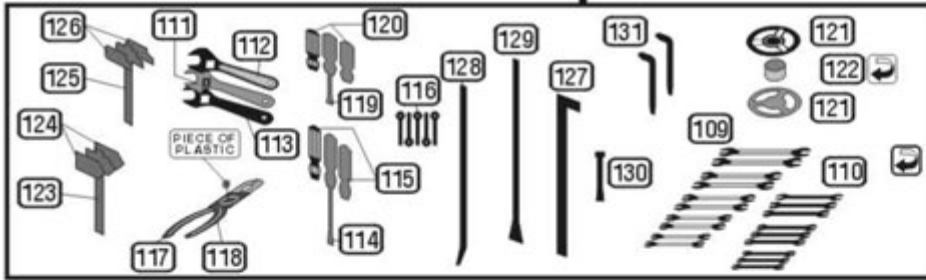
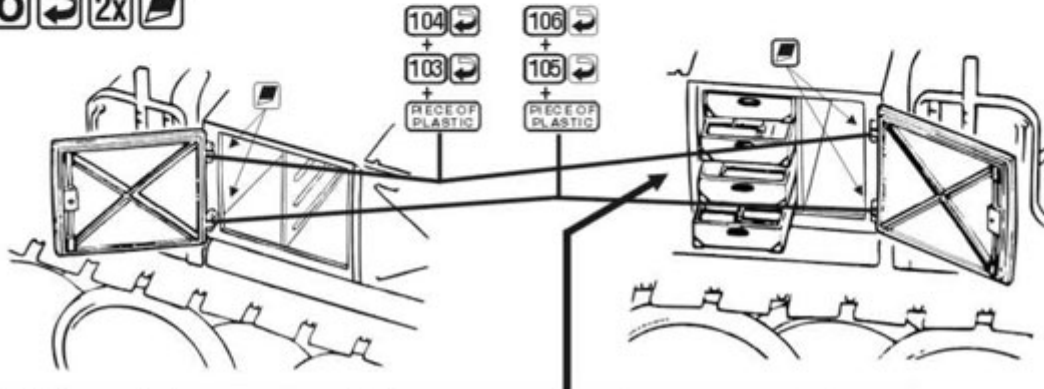




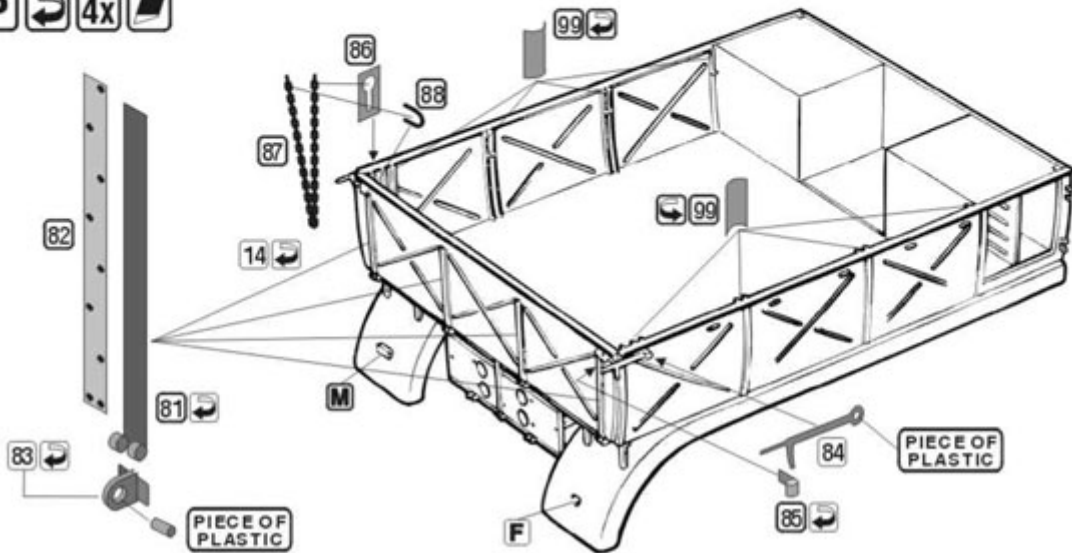
N 2x

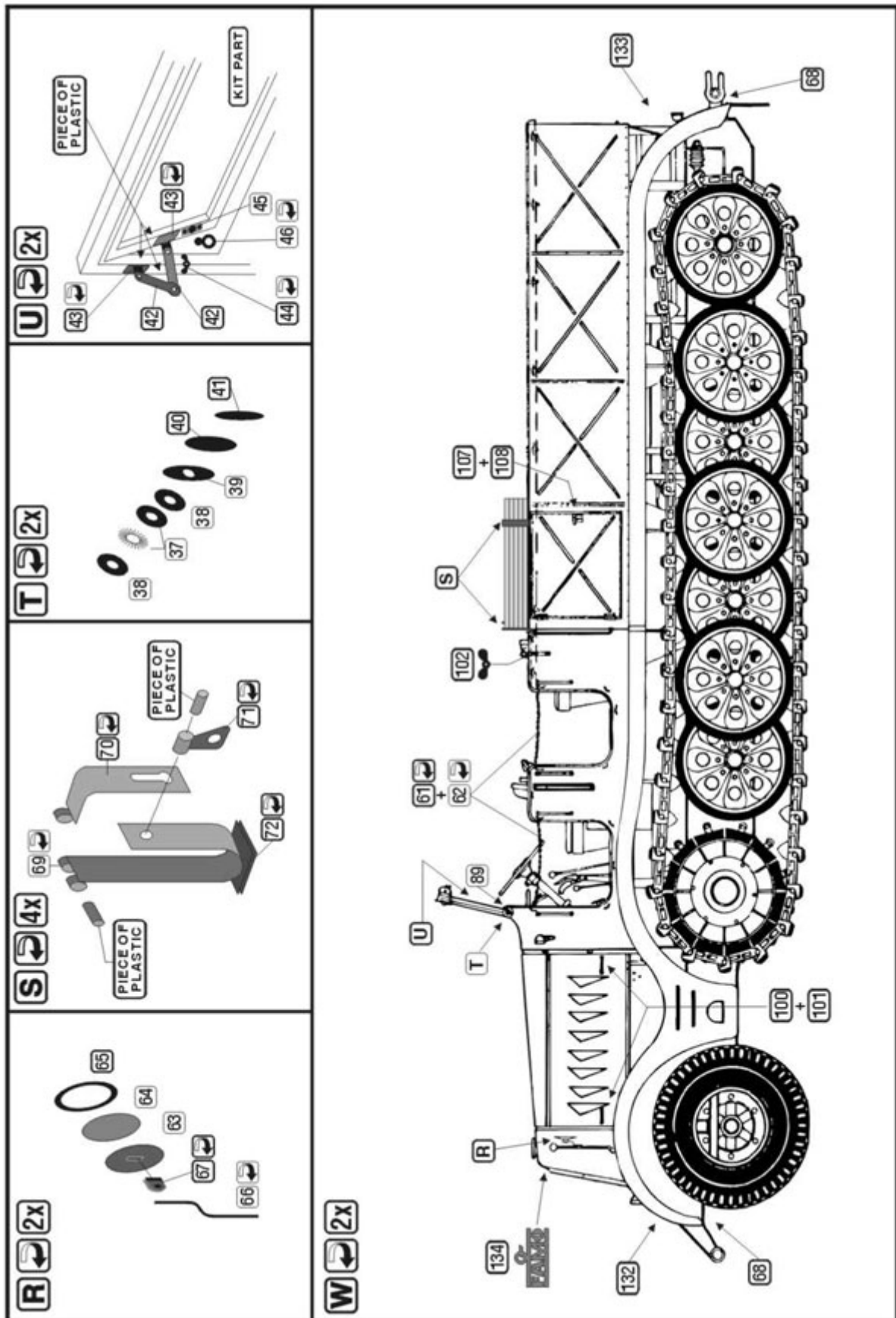


O 2x



P 4x





Part (Polska - Sklep modelarski Jadar-Model. Elementy waloryzujące do modeli plastikowych - PART Polska.