

Master GM-72-027 1/72 Lufa włoskiego działa 90mm L/53 (Cannone da 90/53)**Cena :****19,20 PLN**Producent : **MASTER**Dostępność : **Na zamówienie (Oczekiwanie: 7~14 dni)**Stan magazynowy : **bardzo wysoki**Średnia ocena : **brak recenzji****On individual order**

Master GM-72-027 1/72 Lufa włoskiego działa 90mm L/53 (Cannone da 90/53) - używane jako działo holowane oraz na pojazdach, np. Lancia 3Ro, wczesny Semovente M41M

Wysokiej jakości toczone, metalowe elementy do modeli w skali 1/72

Producent: **MASTER** (Polska)

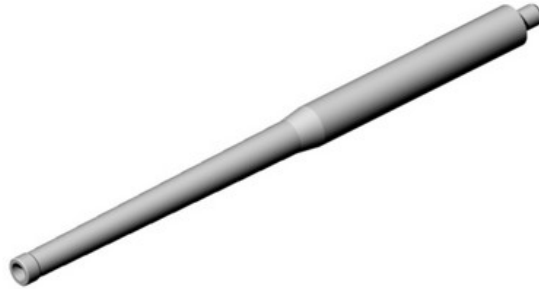
Polecamy!



1:72
GROUND MASTER SERIES
GM-72-027

ITALIAN 90MM L/53
(CANNONE DA 90/53) BARREL USED ON
LANCIA 3Ro & TOWED GUN
WŁOSKIE DZIAŁO 90MM L/53

SET INCLUDES
ZESTAW ZAWIERA

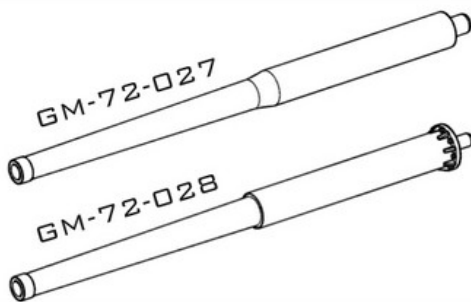
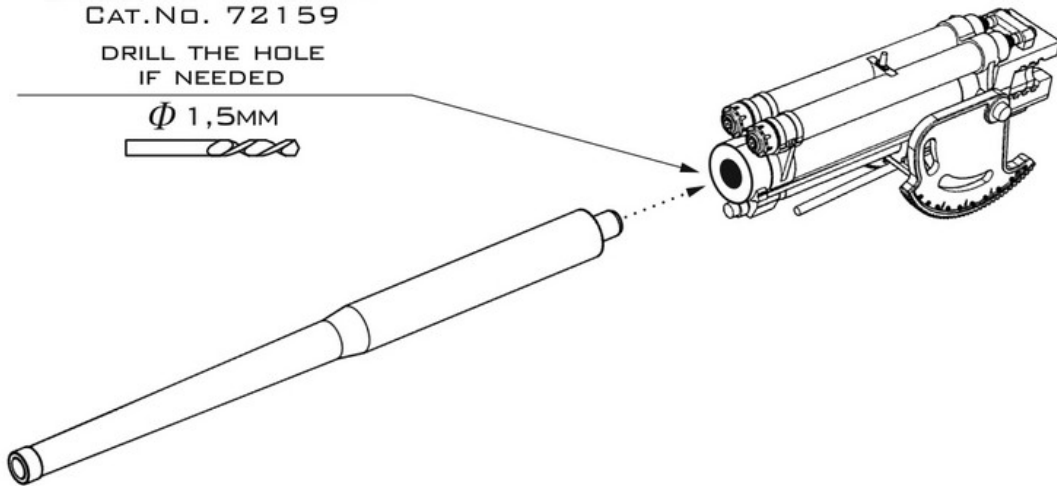


INSTRUCTION
INSTRUKCJA

DIRECT FIT TO IBG KIT
CAT.NO. 72159

DRILL THE HOLE
IF NEEDED

Φ 1,5MM



VERSION WITH COVERING SLEEVE
USED ON LATE SEMOVENTE M41 M
YOU CAN FIND
IN MASTER SET
GM-72-028



WWW.MASTER-MODEL.PL
©COPYRIGHT 2024, MASTER - PIOTR CZERKASOW
DESIGNED AND PRODUCED IN POLAND