

**Master GM-72-030 1/72 Niszczyciel czołgów M10 - lufa działa 3-inch M7 (76.2 mm)****Cena :****14,40 PLN**Producent : **MASTER**Dostępność : **Na zamówienie (Oczekiwanie: 7~14 dni)**Stan magazynowy : **bardzo wysoki**Średnia ocena : **brak recenzji****On individual order****Master GM-72-030 1/72 Niszczyciel czołgów M10 - lufa działa 3-inch M7 (76.2 mm)**

Wysokiej jakości toczone, metalowe elementy do modeli w skali 1/72

Producent: **MASTER** (Polska)**Polecamy!**



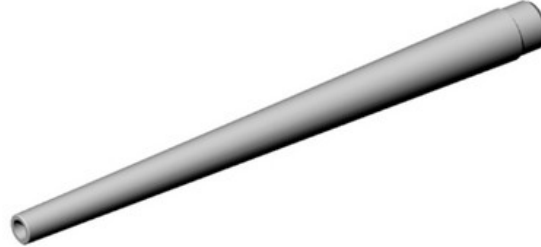
**1:72**  
GROUND MASTER SERIES  
**GM-72-030**

**TANK DESTROYER  
M10**

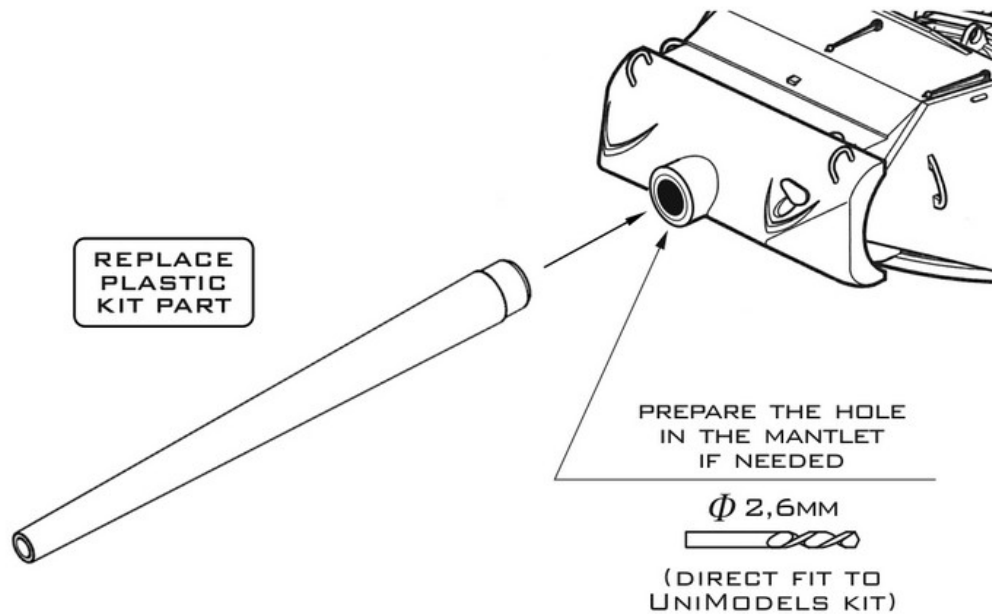
**3 INCH M7 (76.2MM) GUN BARREL**

NISZCZYCIEL CZOŁGÓW M10 - LUFA DZIAŁA

**SET INCLUDES**  
ZESTAW ZAWIERA



**INSTRUCTION**  
INSTRUKCJA



INSERT THE METAL PART USING CYANOACRYLATE ADHESIVES  
WKLEJ METALOWY ELEMENT, UŻYWAJĄC KLEJU CYJANOAKRYLOWEGO

**RELATED MASTER SETS:**

**GM-72-031 - 17PDR SP M10 ACHILLES GUN BARREL**

**MASTER**

**WWW.MASTER-MODEL.PL**  
©COPYRIGHT 2024, MASTER - PIOTR CZERKASOW  
DESIGNED AND PRODUCED IN POLAND