

Master GM-72-035 1/72 StuG III Ausf. A/B/C/D/E - 7,5cm StuK 37 L/24**Cena :****32,80 PLN**Producent : **MASTER**Dostępność : **Na zamówienie (Oczekiwanie: 7~14 dni)**Stan magazynowy : **bardzo wysoki**Średnia ocena : **brak recenzji****On individual order****Master GM-72-035 1/72 StuG III Ausf. A/B/C/D/E - 7,5cm StuK 37 L/24 - lufa działa wraz z żywiczną osłoną jarzma**

Wysokiej jakości toczone, metalowe elementy do modeli w skali 1/72

Producent: **MASTER** (Polska)**Polecamy!**



1:72
GROUND MASTER SERIES
GM-72-035

STUG III AUSF. A/B/C/D/E

7,5CM STUK 37 L/24

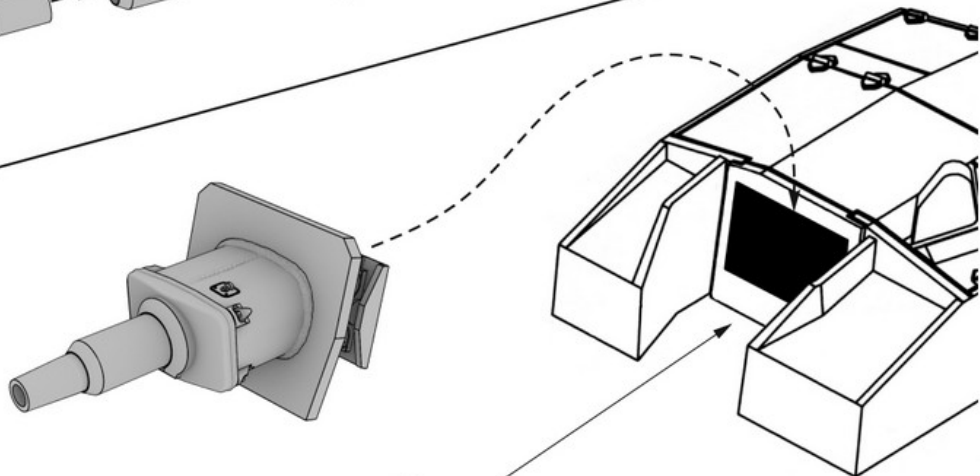
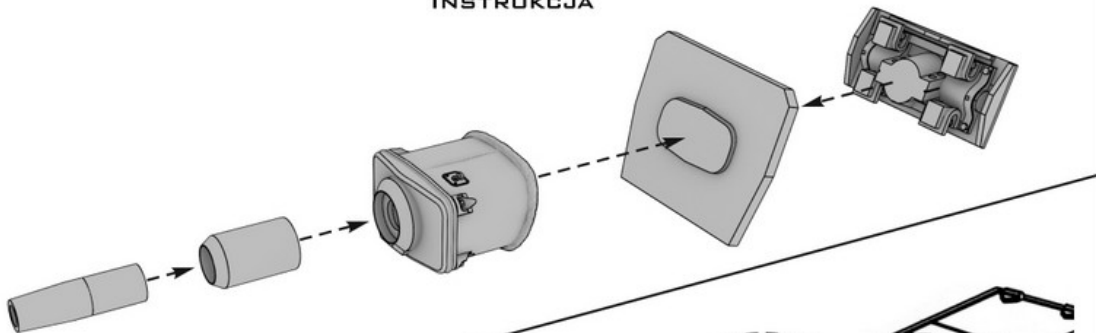
GUN BARREL & RESIN MANTLET

STUG III A-E - LUFA DZIAŁA Z OSŁONĄ JARZMA

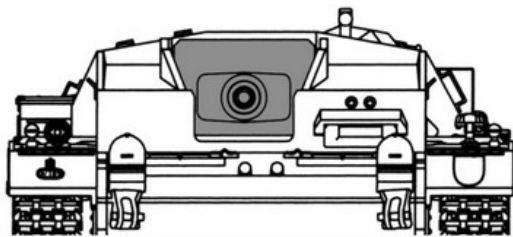
SET INCLUDES
ZESTAW ZAWIERA



INSTRUCTION
INSTRUKCJA



FRONT VIEW
WIDOK Z PRZODU



**IF NECESSARY, REWORK
THE FRONT ARMOR PLATE
IN THE HULL.
IT MUST BE FLAT.**

W RAZIE KONIECZNOŚCI PRZERÓB
PRZEDNIĄ PŁYTĘ PANCERNĄ W KADŁUBIE.
MUSI BYĆ PŁASKA.

MASTER

WWW.MASTER-MODEL.PL

©COPYRIGHT 2024, MASTER - PIOTR CZERKASOW
DESIGNED AND PRODUCED IN POLAND