

IBG 72U066 1/72 Flare Dispensers for Mi-8/17



Cena :
25,00 PLN

Producent : **IBG Models**

Dostępność : **Wkrótce w sprzedaży!**

Stan magazynowy : **bardzo wysoki**

Średnia ocena : **brak recenzji**

Zapowiedź

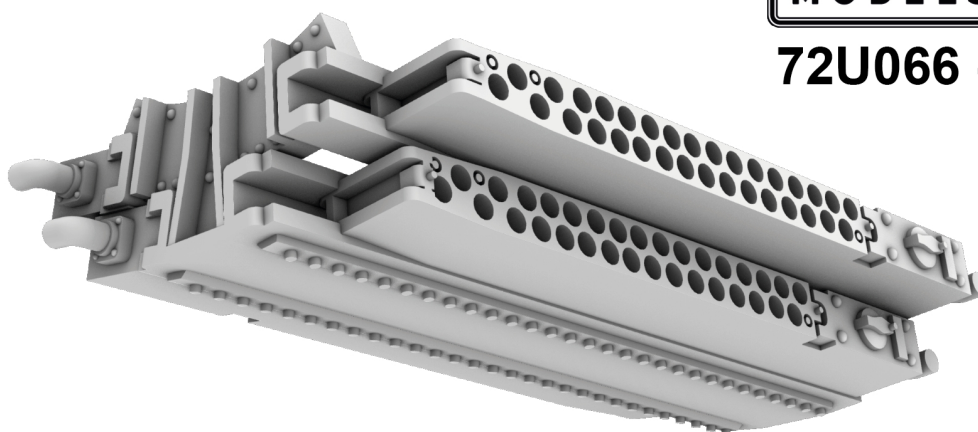
IBG 72U066 1/72 Flare Dispensers for Mi-8/17

Elementy waloryzujące 3D do modeli plastikowych IBG Models /Hobby Boss
Skala 1/72

Producent: **IGB MODELS** (Polska)



72U066 - 1:72



Flare Dispensers for Mi-8/17

3d Printed set for all IBG Models and Hobby Boss kits