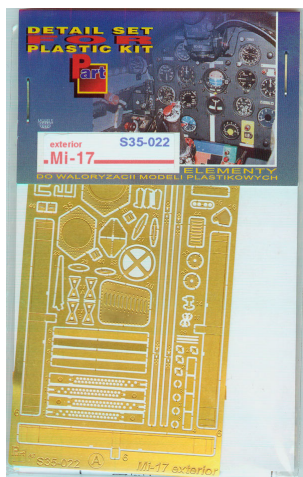


Part S35-022 1/35 Mi-17 (exterior) (Trumpeter)



Cena :

72,00 PLN

Producent : **Part (Poland)**

Dostępność : **Jest**

Stan magazynowy : **bardzo wysoki**

Średnia ocena : **brak recenzji**

Part S35022 Mi-17 (elementy zewnętrzne) (1/35)

Najwyższej jakości elementy fototrawione do modeli firmy **TRUMPETER**

Zestaw zawiera:

- 2 arkusze blaszki miedzianej
- szczegółową instrukcję składania

Producent: **PART** (Polska)

DETAIL SET FOR PLASTIC KIT

Part

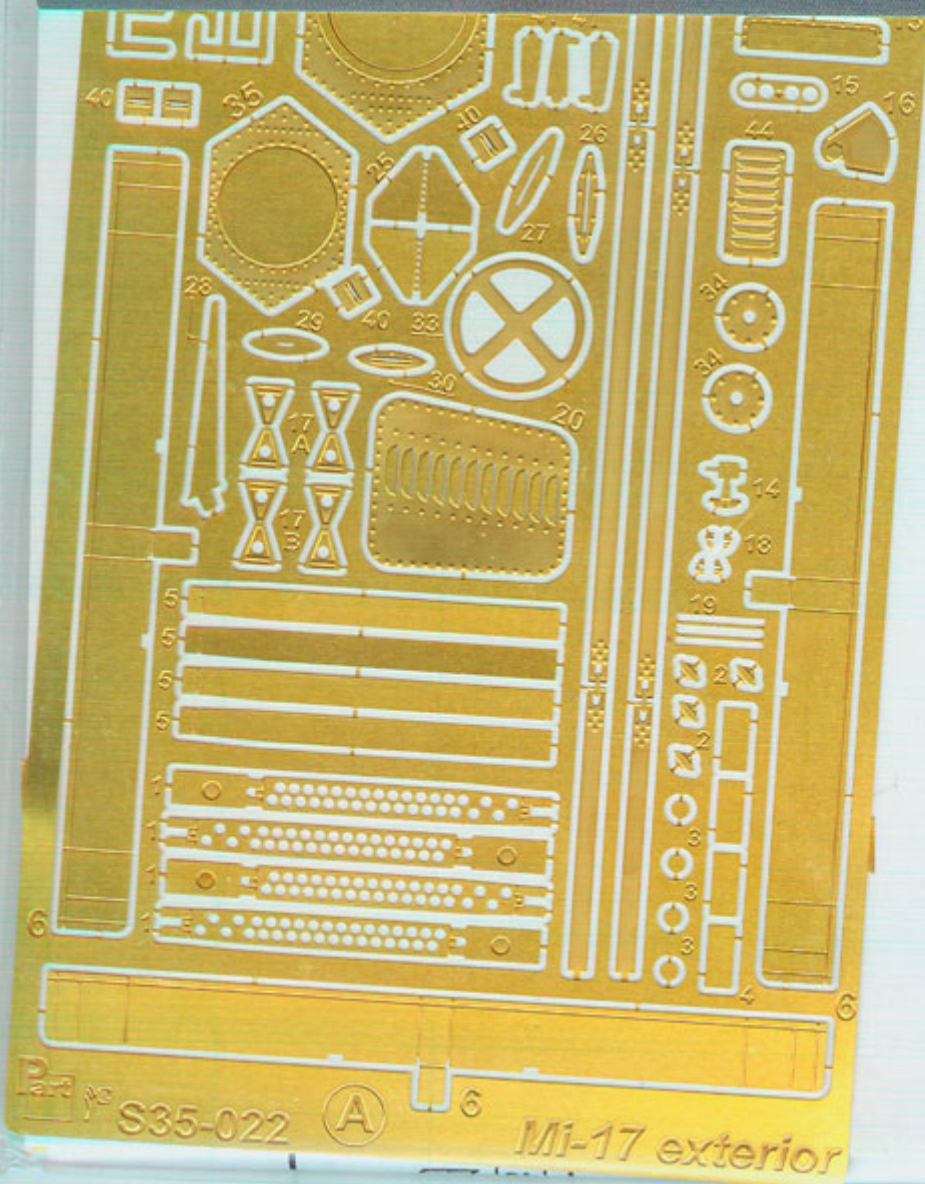
MSB'S
MODEL

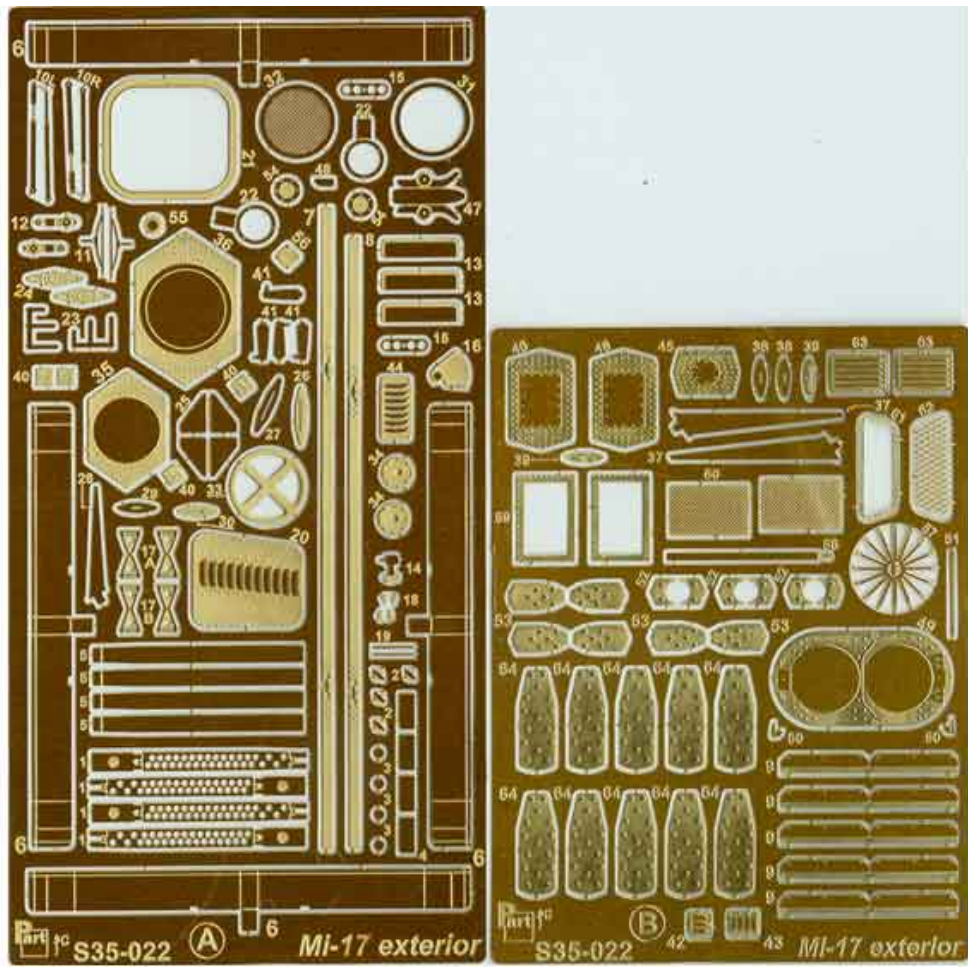
exterior

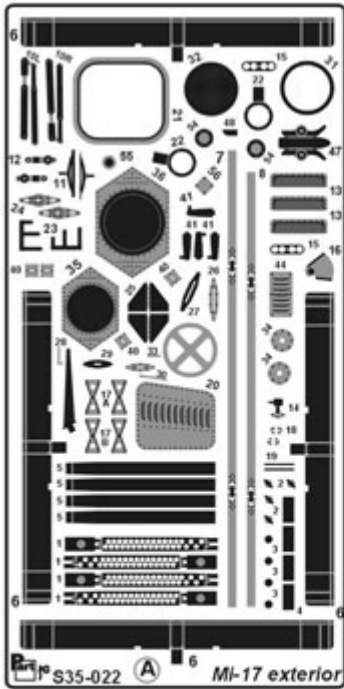
S35-022

Mi-17

ELEMENTY
DO WALORYZACJI MODELI PLASTIKOWYCH







Part

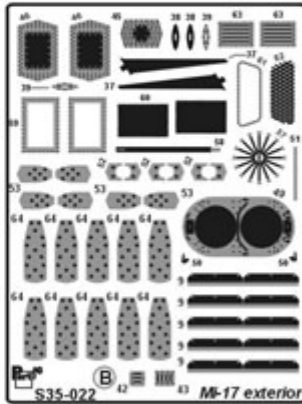
ELEMENTY FOTOTRAWIONE
DO MODELI PLASTIKOWYCH

S35-022

Mi-17 elementy zewnętrzne exterior

DETAIL SET FOR PLASTIC KIT
"Part" (0-42) 640-40-76
www.part.pl

1:35 scale detail set for Trumpeter kit



PO DRUGIEJ STRONIE
OPPOSITE SIDE



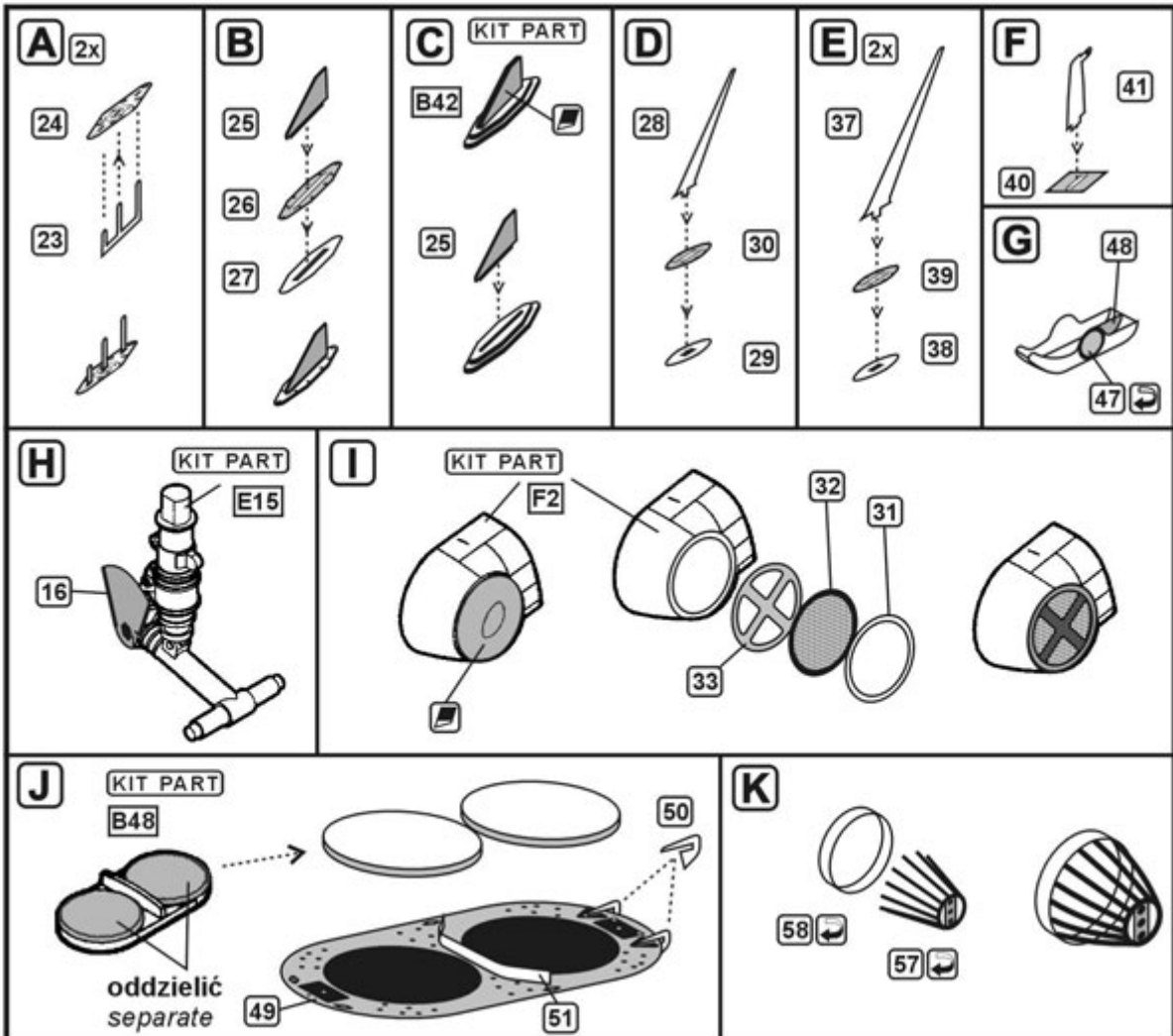
ZAGIĄĆ
BEND

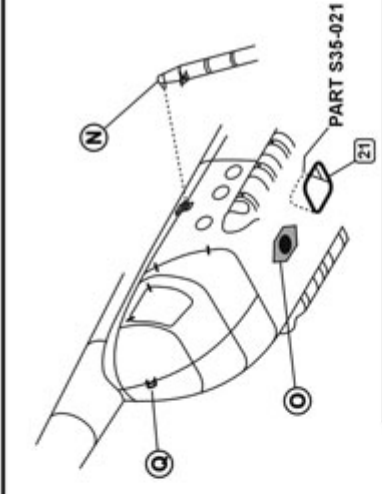
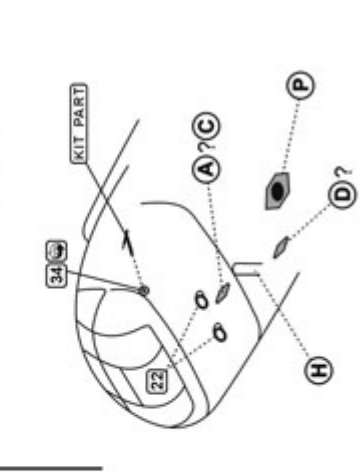
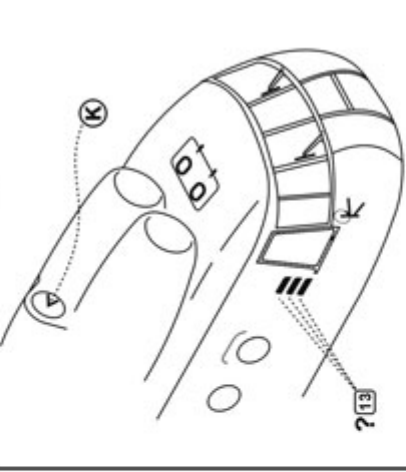
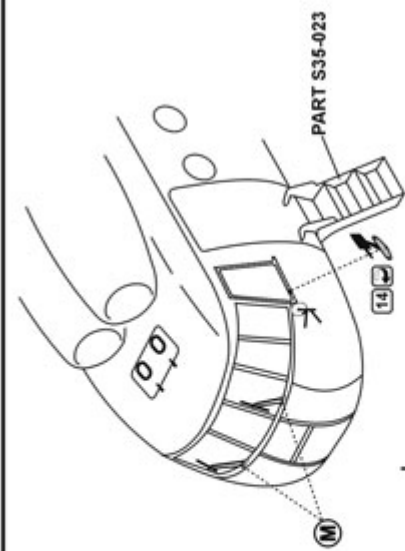
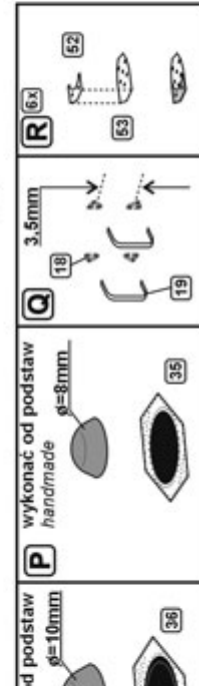
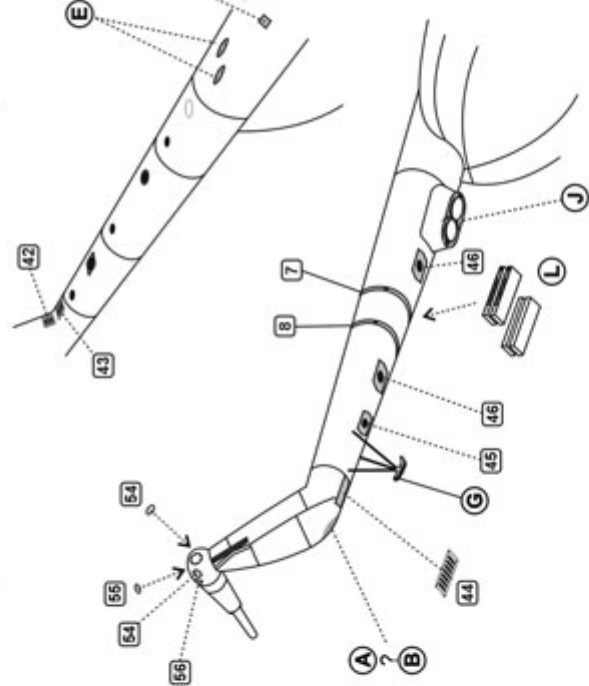
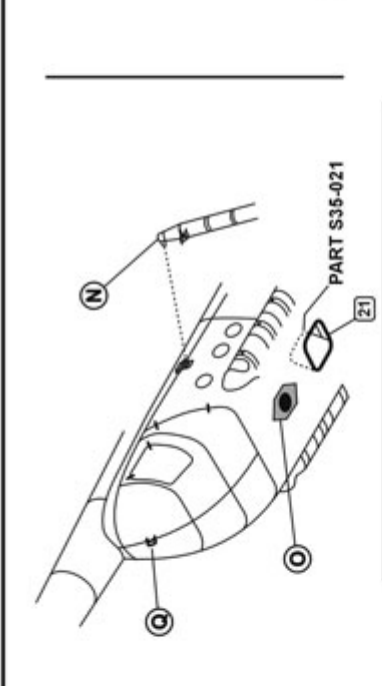
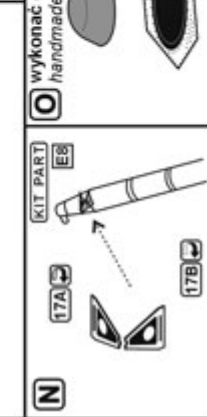
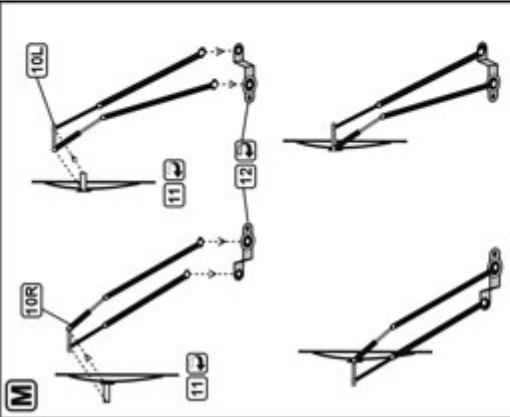
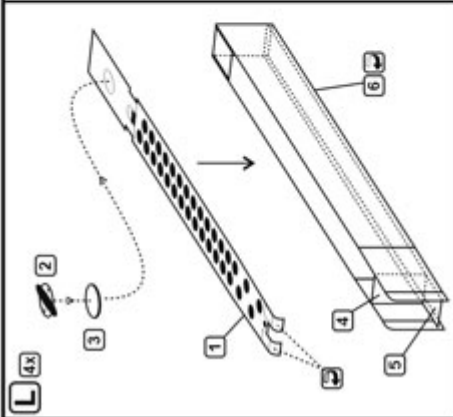
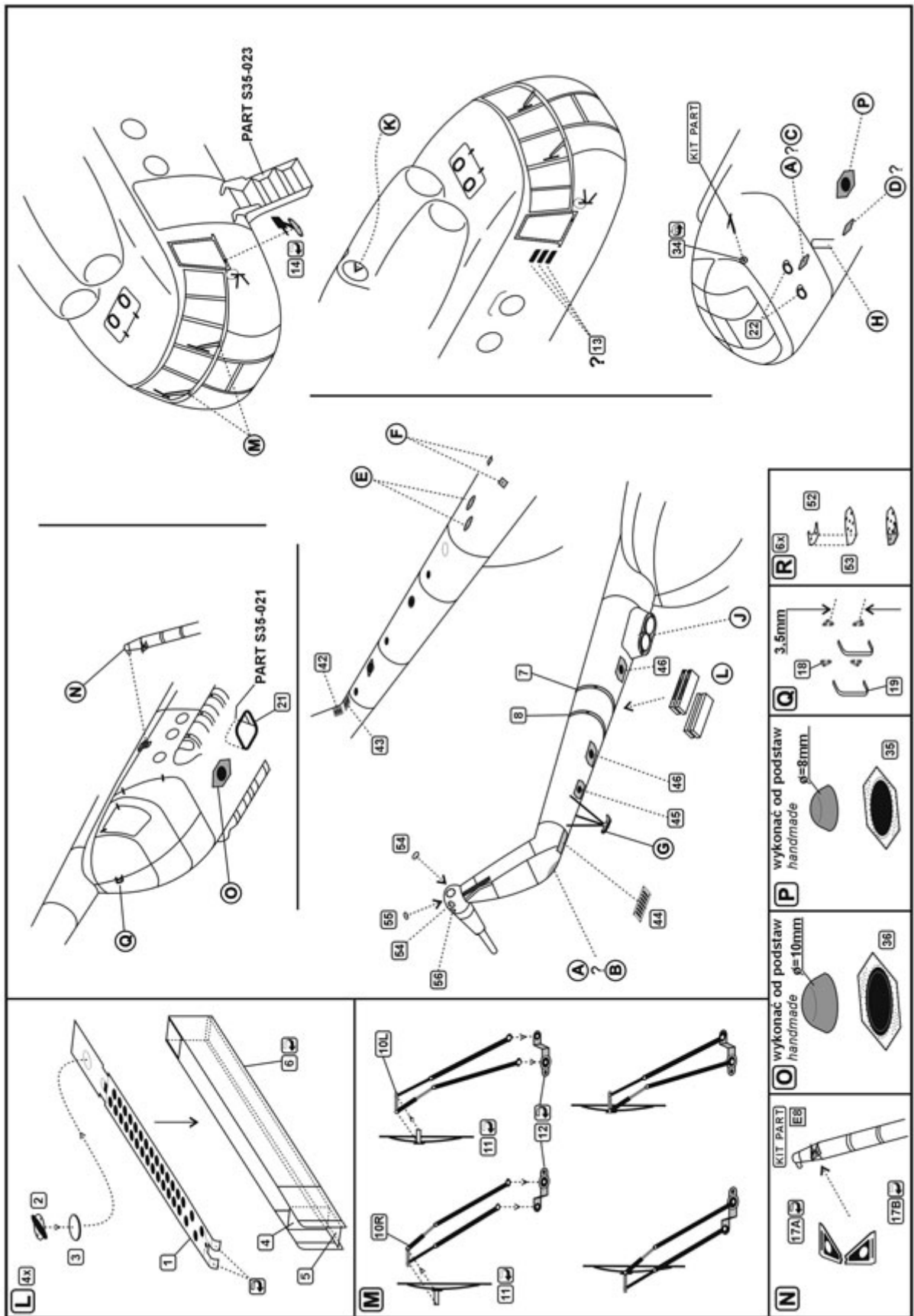


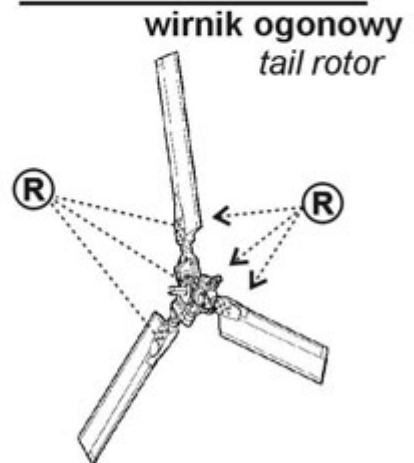
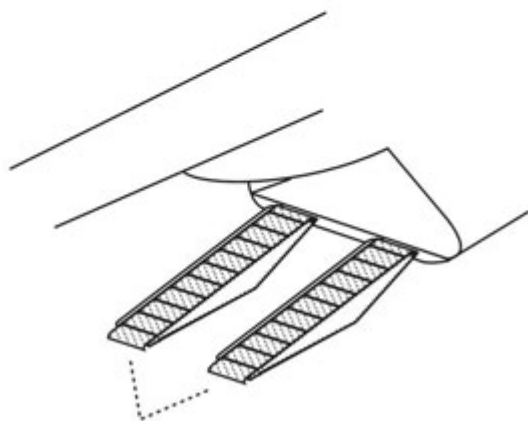
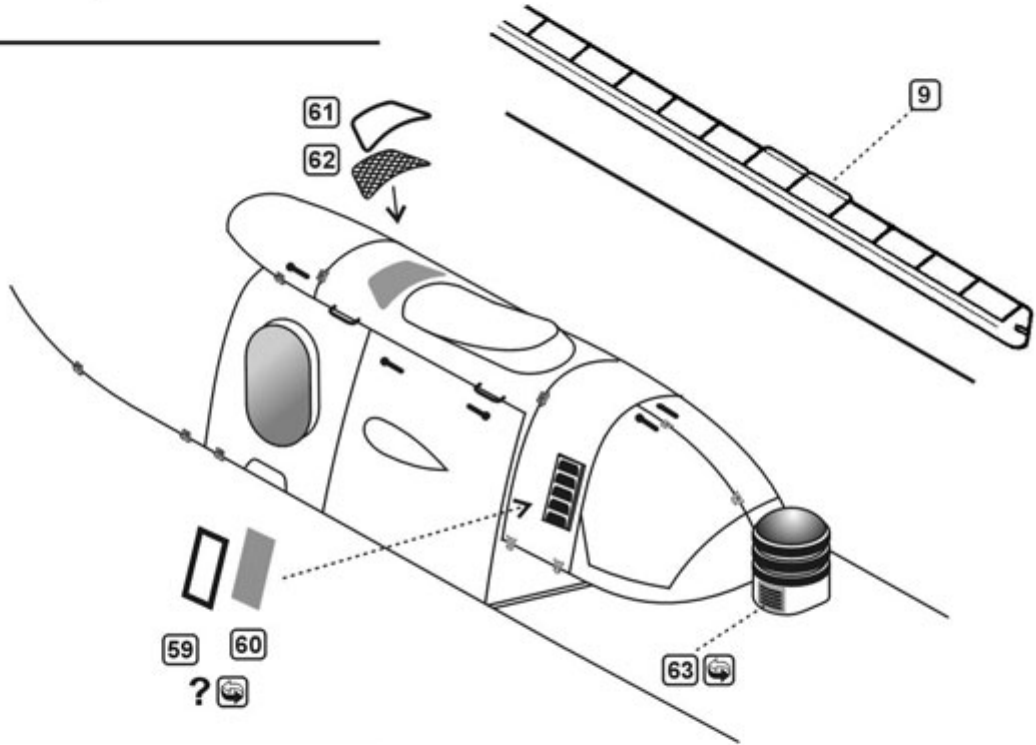
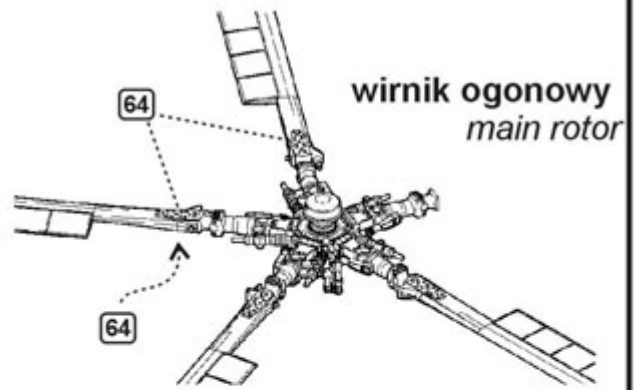
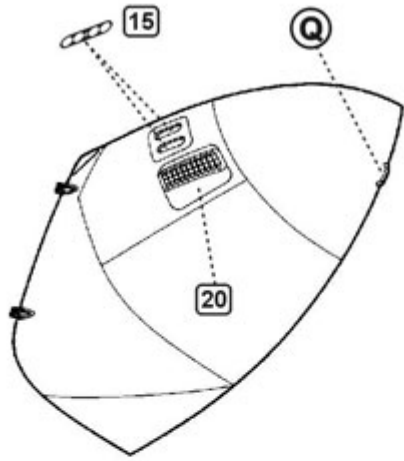
ODCIĄĆ
REMOVE



TŁOCZYĆ
PRESS







PART S35-023