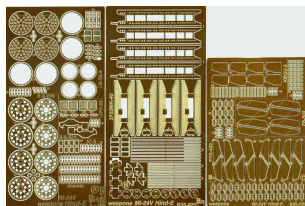


Part S35-020 1/35 Mi-24V Hind E (uzbrojenie) (Trumpeter)



Cena :

110,00 PLN

Producent : **Part (Poland)**

Dostępność : **Jest**

Stan magazynowy : **bardzo wysoki**

Średnia ocena : **brak recenzji**

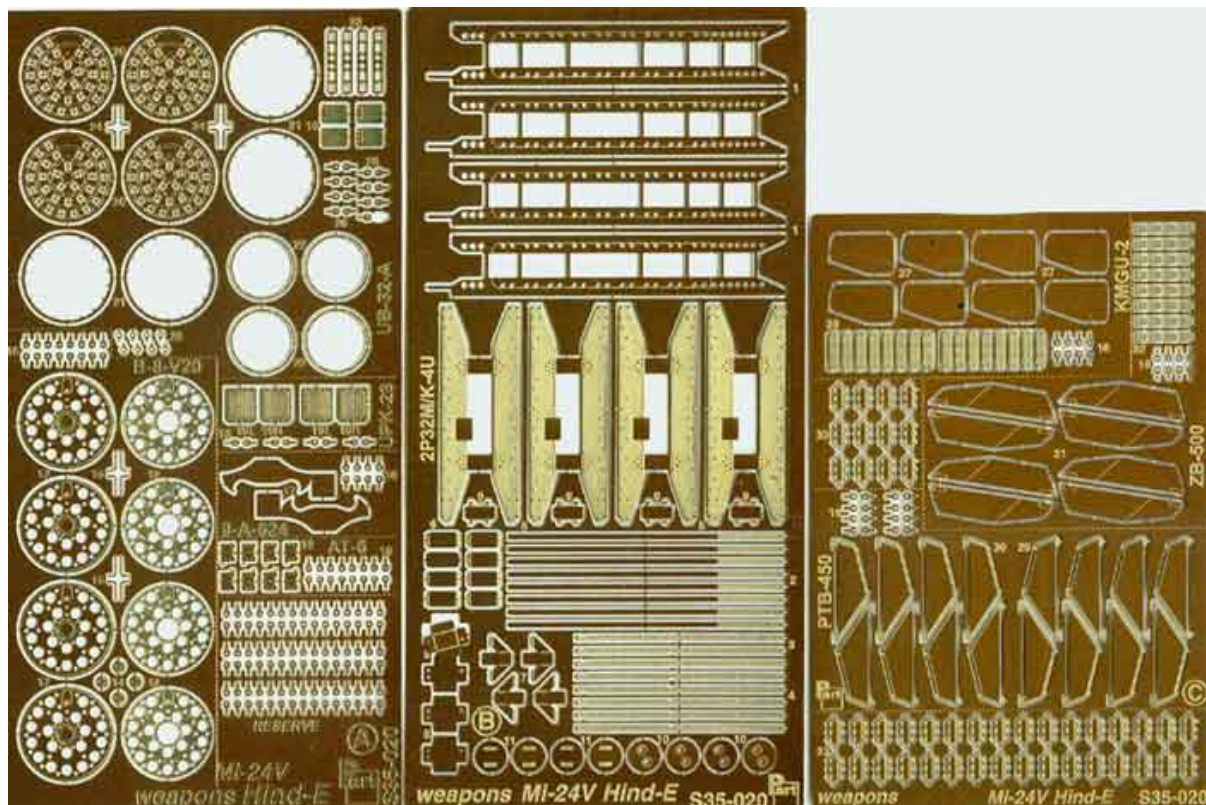
Part S35020 Mi-24V Hind E (uzbrojenie) (1/35)

Najwyższej jakości elementy fototrawione do modeli firmy **TRUMPETER**

Zestaw zawiera:

- 3 arkusze blaszki miedzianej
- szczegółową instrukcję składania

Producent: **PART** (Polska)



DETAIL SET FOR PLASTIC KIT
"Part" (0-42) 640-40-76
www.part.pl

1:35 scale detail set for **TRUMPETER** kit

UWAGA

Elementy fototrawione należy przyklejać klejami cyanoakrylowymi. Prace wykonywać w miejscu dobrze wentylowanym. Nie wdychać oparów kleju. Po skończonej pracy umyć ręce.

CAUTION

Photo-etched parts can only be glued with cyanoacrylate glue. Work in a well ventilated area. Do not inhale vapors since these can be harmful. Wash your hands after using.

PO DRUGIEJ STRONIE
OPPOSITE SIDE



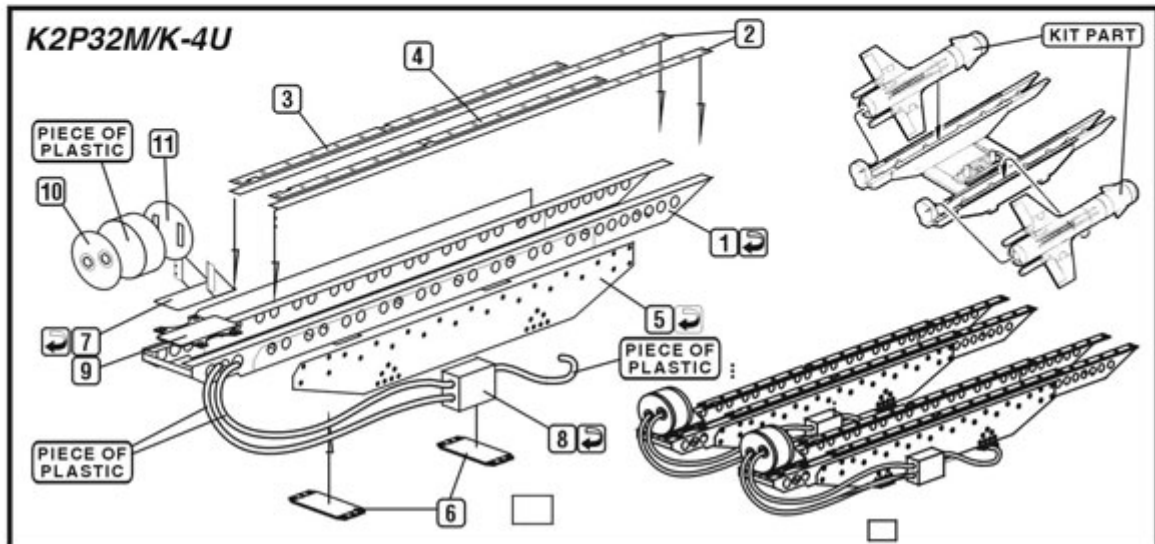
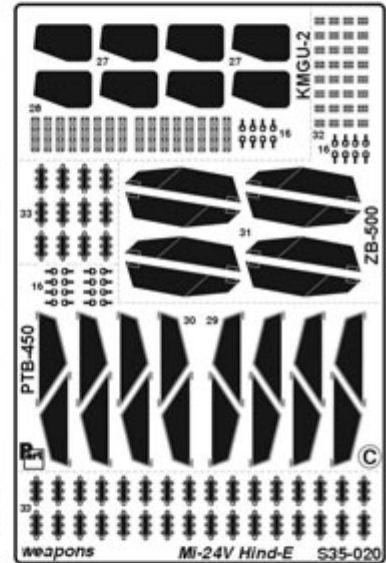
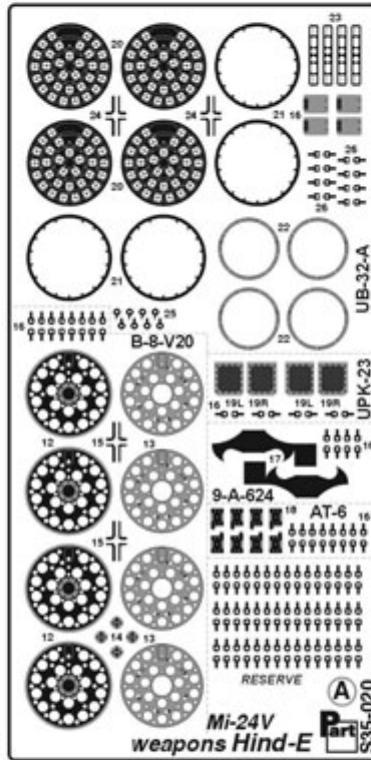
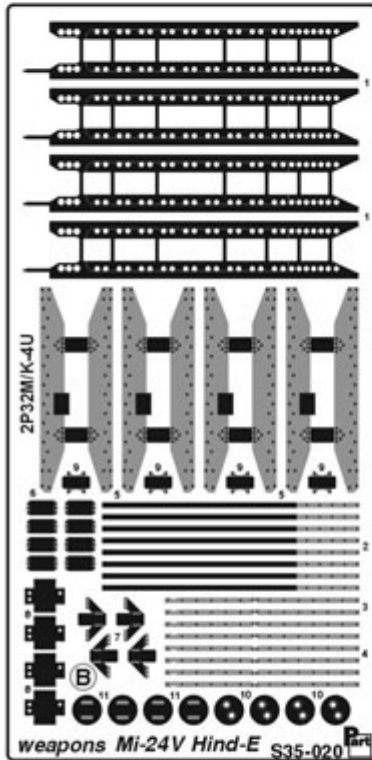
ODCIĄĆ
REMOVE

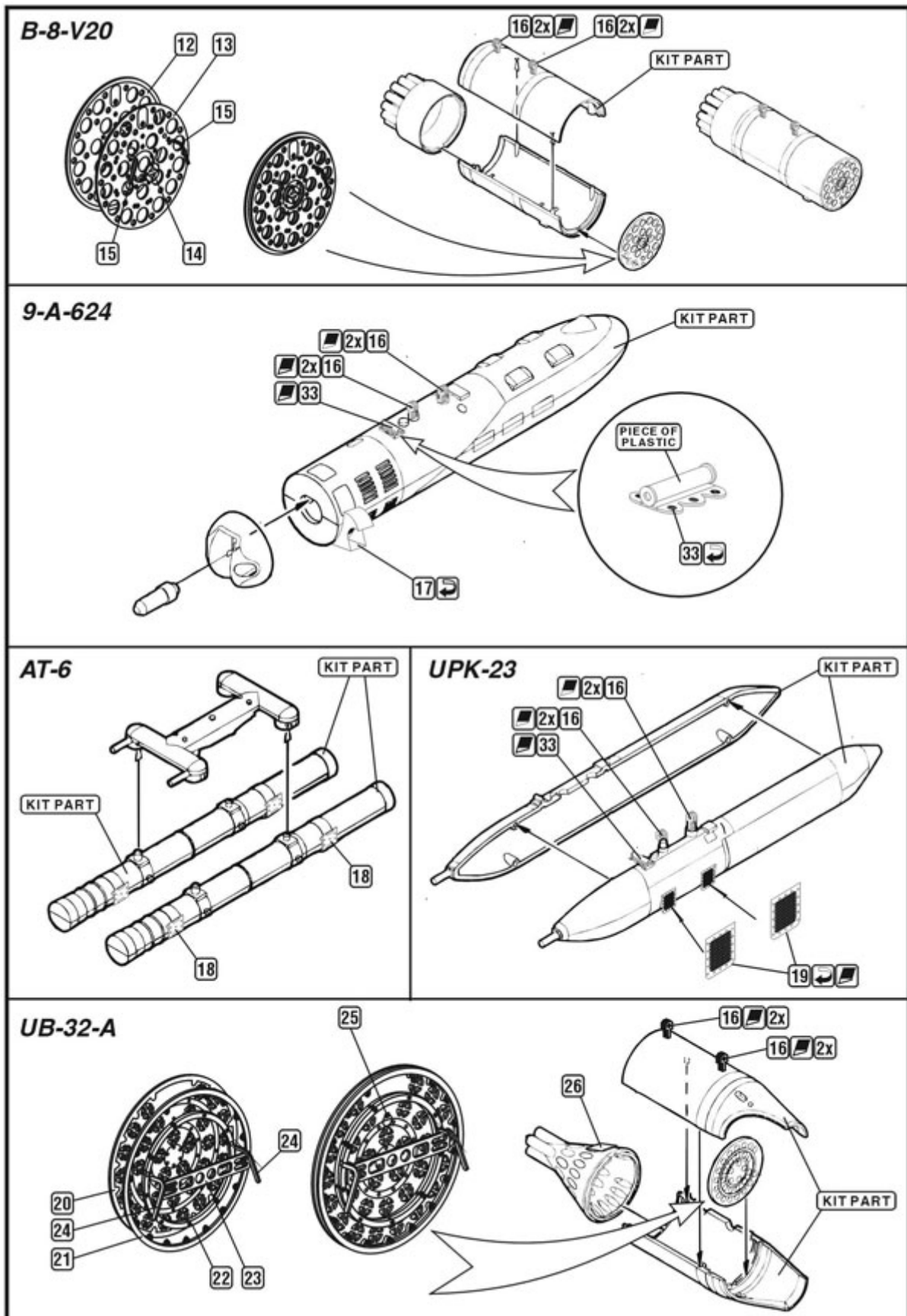


ZAGIĄĆ
BEND

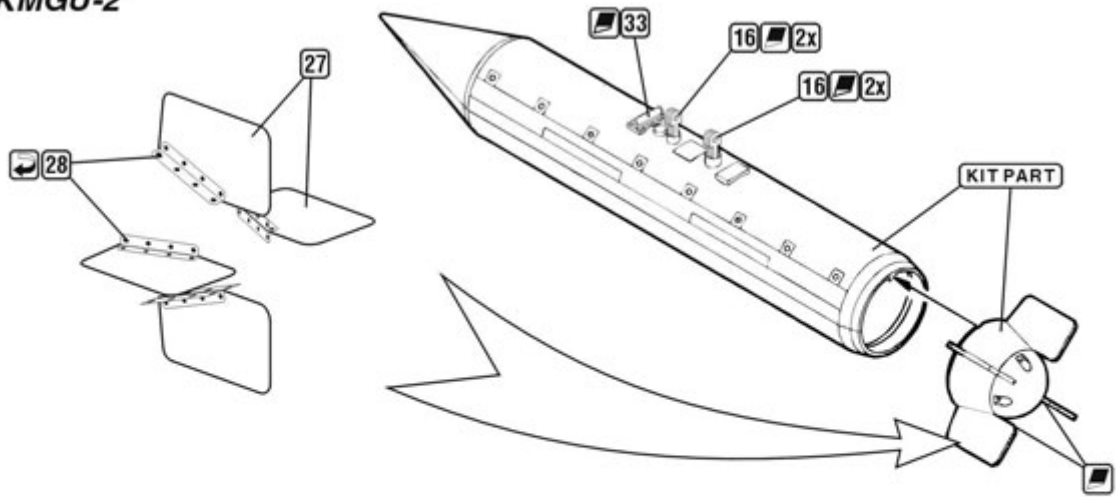


DO WYBORU
OPTIONAL

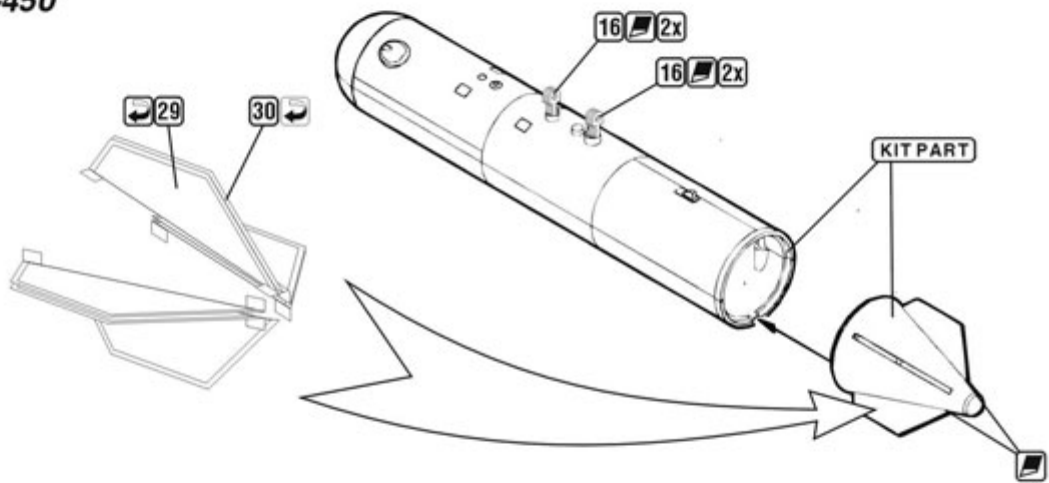




KMGU-2



PTB-450



ZB-500

