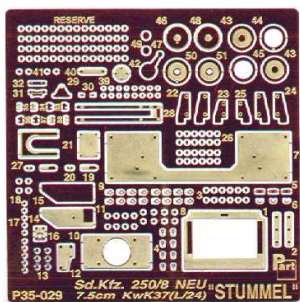


**Part P35-029 1/35 Sd.Kfz.250/8 NEU 7.5cm KwK37(L/24) STUMMEL (Dragon)****Cena :****26,00 PLN**Producent : **Part (Poland)**Dostępność : **Jest**Stan magazynowy : **bardzo wysoki**Średnia ocena : **brak recenzji****Part P35029 Sd.Kfz.250/8 NEU 7.5cm KwK37(L/24) STUMMEL (1/35)**Najwyższej jakości elementy fototrawione do modeli firmy **DRAGON**

Zestaw zawiera:

- 1 arkusz blaszki miedzianej
- szczegółową instrukcję składania

Producent: **PART** (Polska)

ELEMENTY FOTOTRAWIONE DO MODELI PLASTIKOWYCH

Sd.Kfz.250/8 NEU 7.5 cm KwK37(L/24) 'STUMMEL'

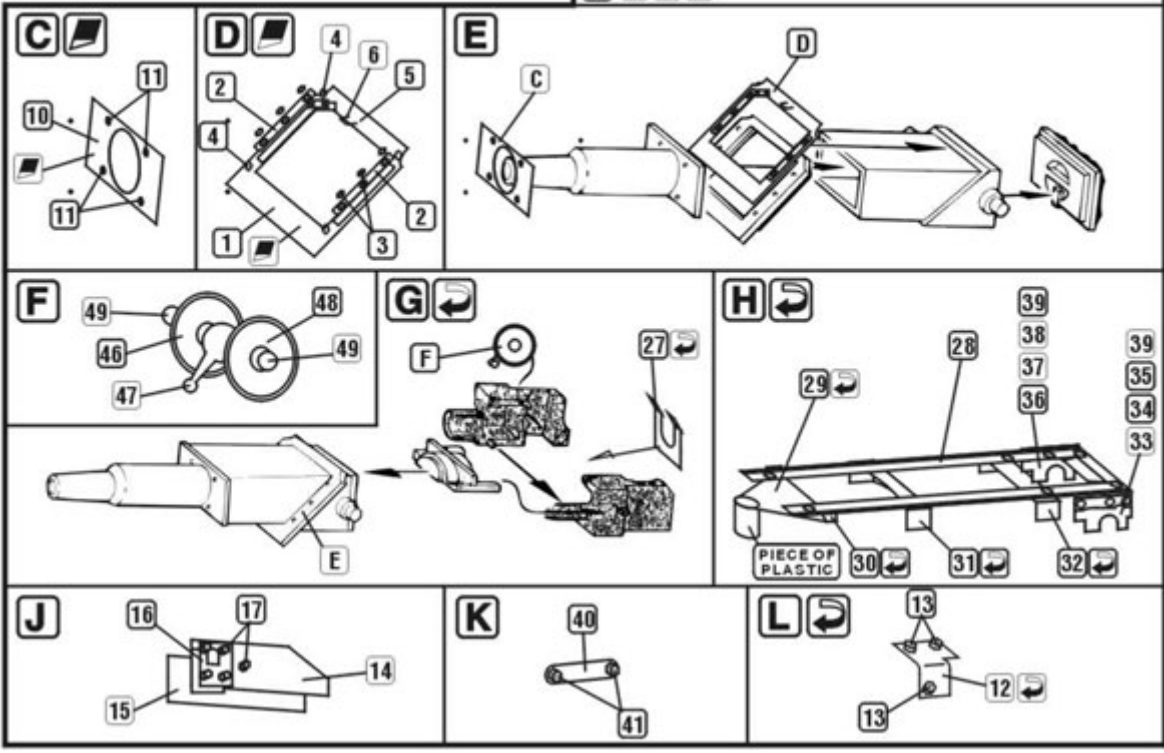
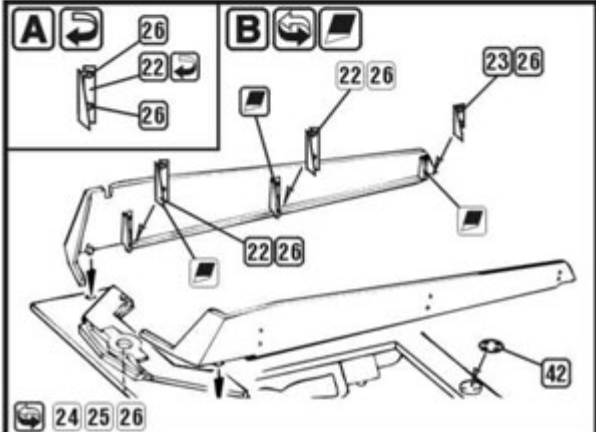
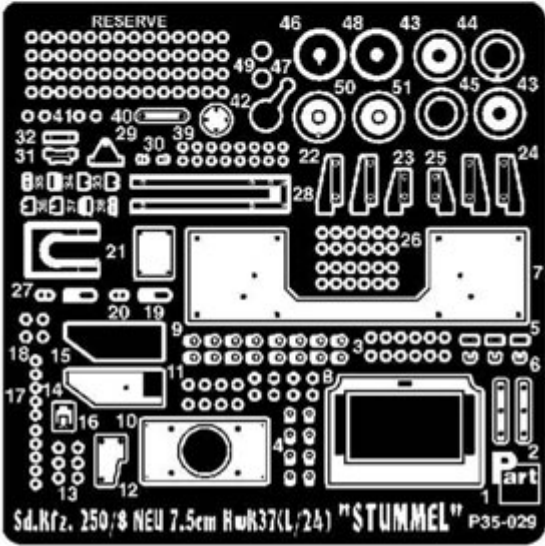
DETAIL SET FOR PLASTIC KIT  
"Part" (0-42) 640-40-78  
www.part.pl

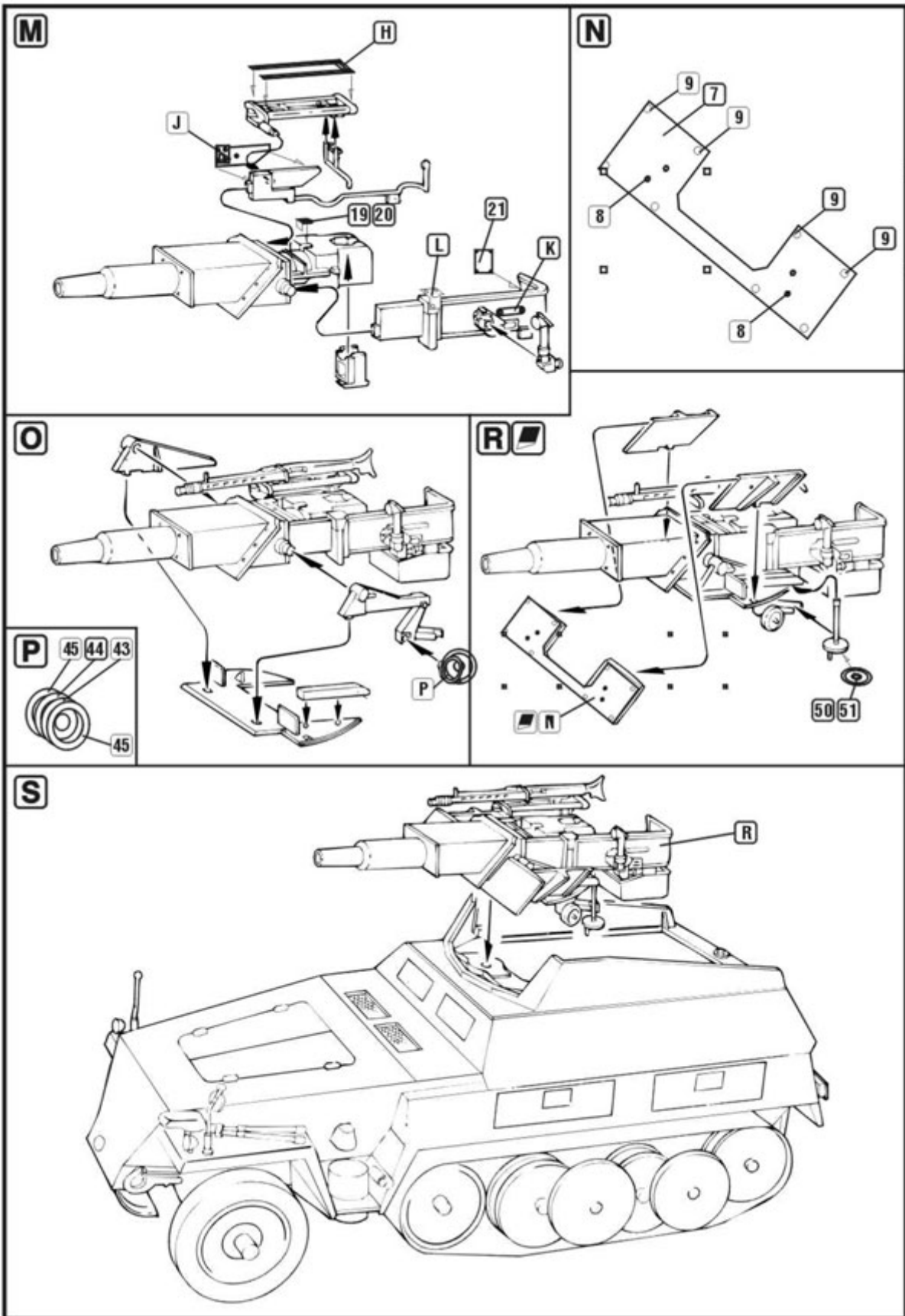
1:35 scale detail set for DRAGON kit

**UWAGA**  
Elementy fototrawione należy przyklejać klejami cyanoakrylowymi. Prace wykonywać w miejscu dobrze wentylowanym. Nie wdychać oparów kleju. Po skończonej pracy umyć ręce.

**CAUTION**  
Photo-etched parts can only be glued with cyanoacrylate glue. Work in a well ventilated area. Do not inhale vapors, since these can be harmful. Wash your hands after using.

- PO DRUGIEJ STRONIE / OPPOSITE SIDE 
- ODCIAĆ / REMOVE 
- ZAGIAĆ / BEND 
- DO WYBORU / OPTIONAL 





Part (Polska - Sklep modelarski Jadar-Model. Elementy waloryzujące do modeli plastikowych - PART Polska.