

## Part P35-030 1/35 Sd.Kfz.250 Alte (Dragon)

**Cena :**

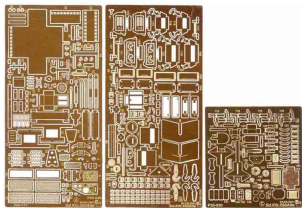
**98,00 PLN**

Producent : **Part (Poland)**

Dostępność : **Jest**

Stan magazynowy : **bardzo wysoki**

Średnia ocena : **brak recenzji**



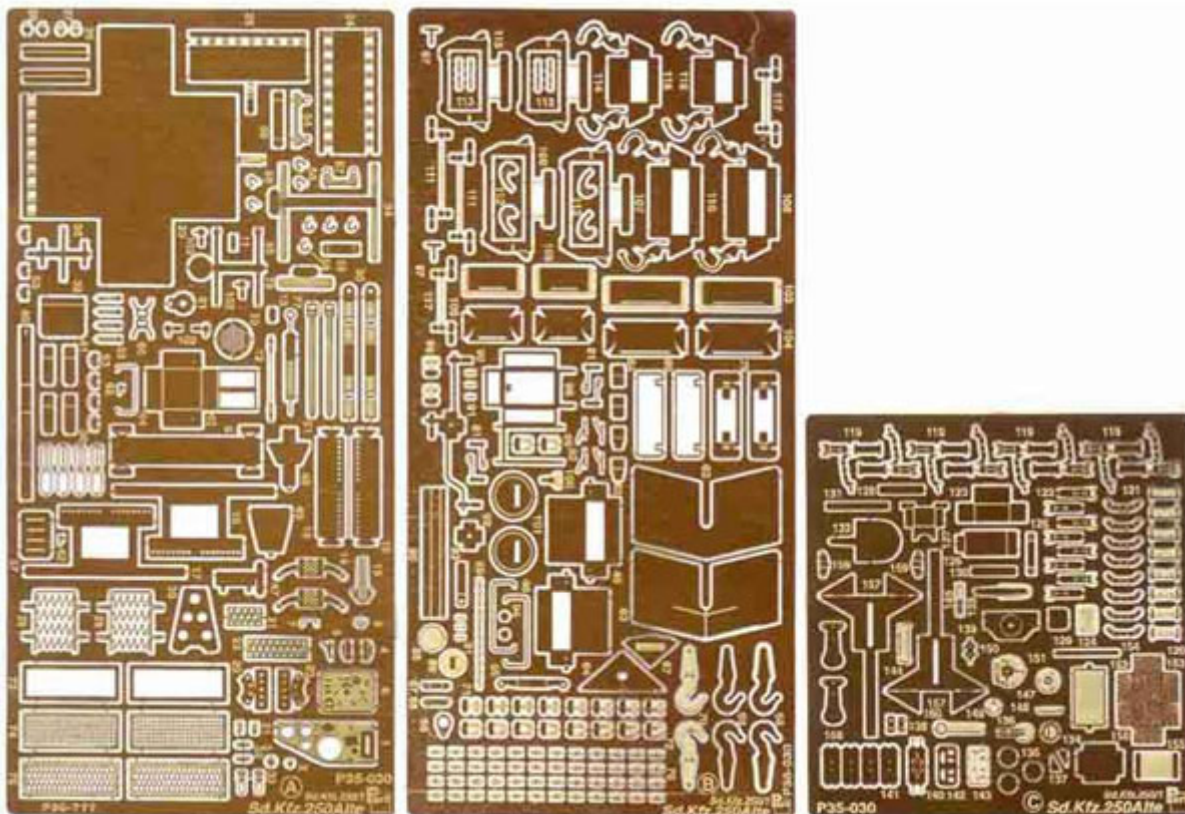
### Part P35030 Sd.Kfz.250 Alte (1/35)

Najwyższej jakości elementy fototrawione do modeli firmy **DRAGON**

Zestaw zawiera:

- 3 arkusze blaszki miedzianej
- arkusik przezroczystej folii
- szczegółową instrukcję składania

Producent: **PART** (Polska)



DETAIL SET FOR PLASTIC KIT  
"Part" (0-42) 840-40-76  
[www.part.pl](http://www.part.pl)

1:35 scale detail set for **DRAGON** kit

**UWAGA**  
Elementy fototrawione należy przklejać klejem cyjankowym. Pracy wykonywać w miejscu dobrze wentylowanym. Nie wdychać oparów kleju. Po sklejeniu przemyć ręce.

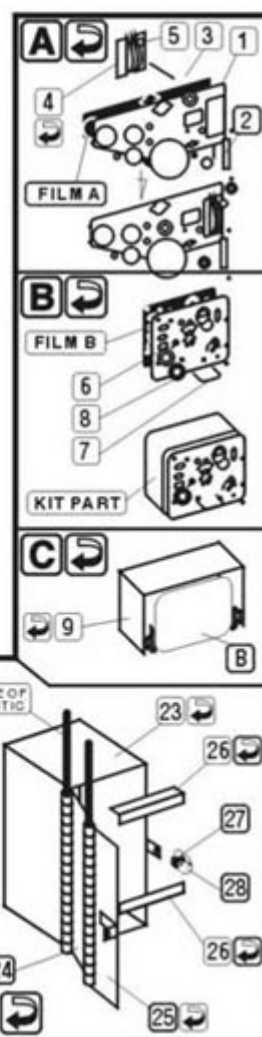
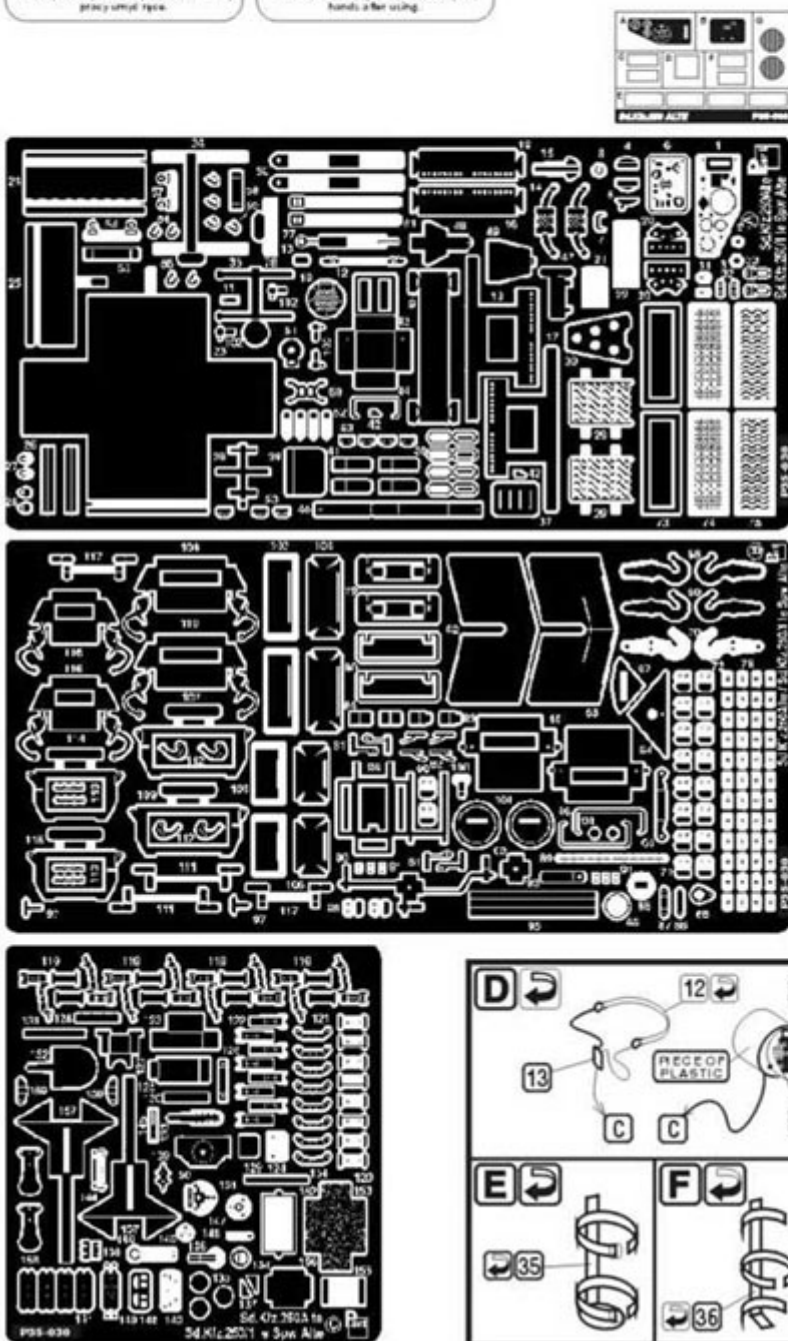
**CAUTION**  
Photo-etched parts can only be glued with cyanoacrylate glue. Work in a well ventilated area. Do not inhale vapors since they can be harmful. Wash your hands after using.

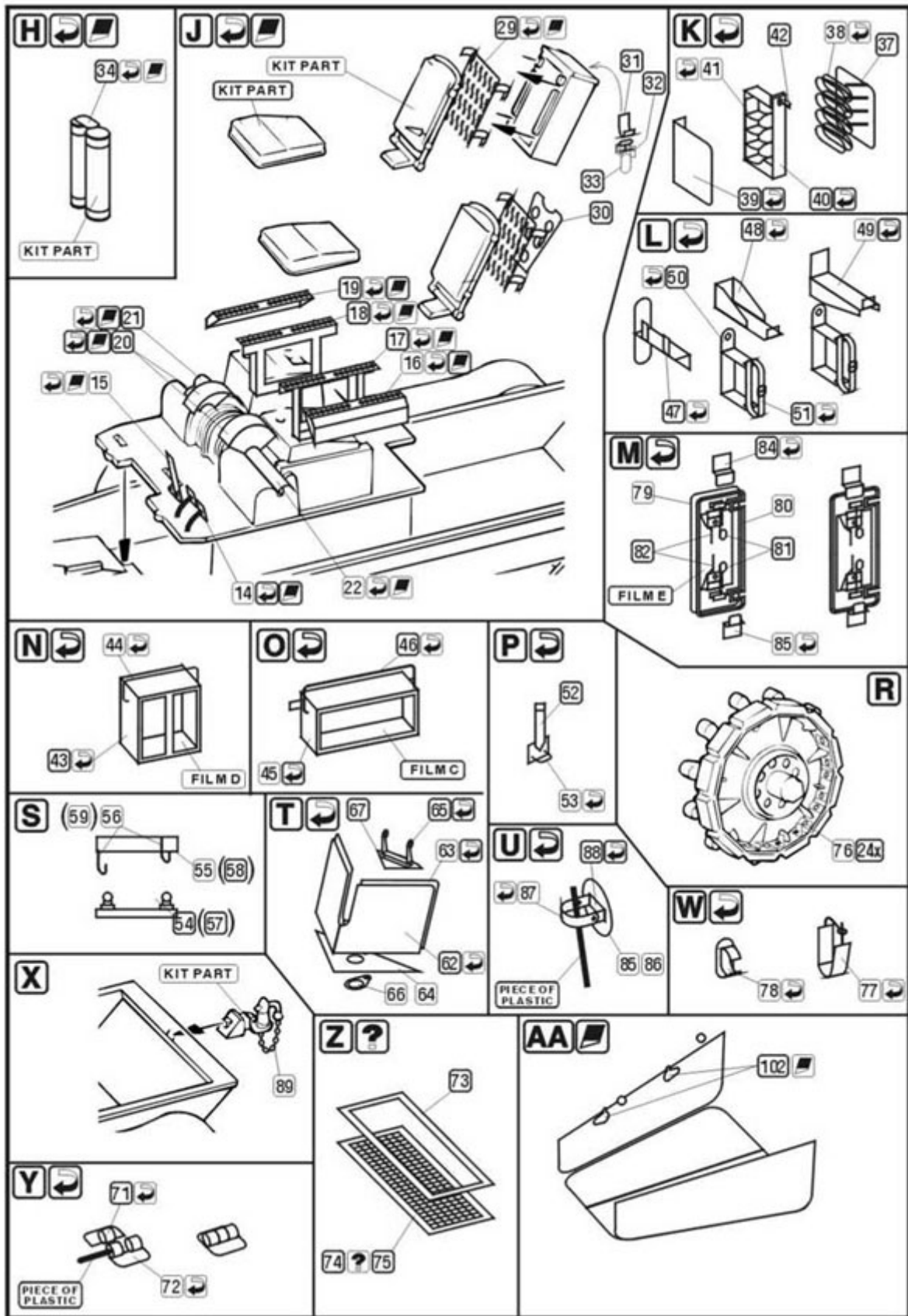
PO DRUGIEJ STRONIE  
OPPOSITE SIDE

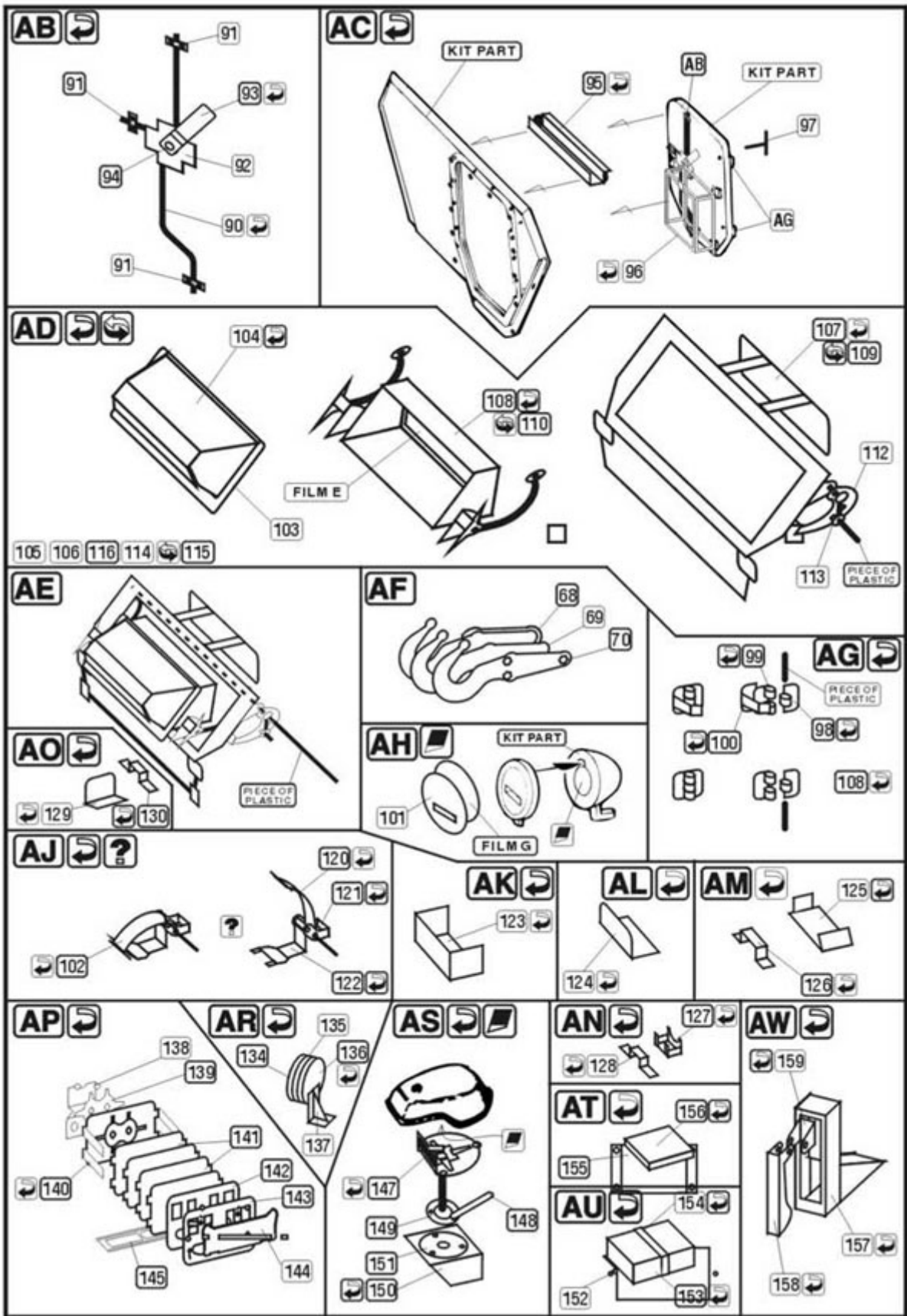
ODCIĄĆ  
REMOVE

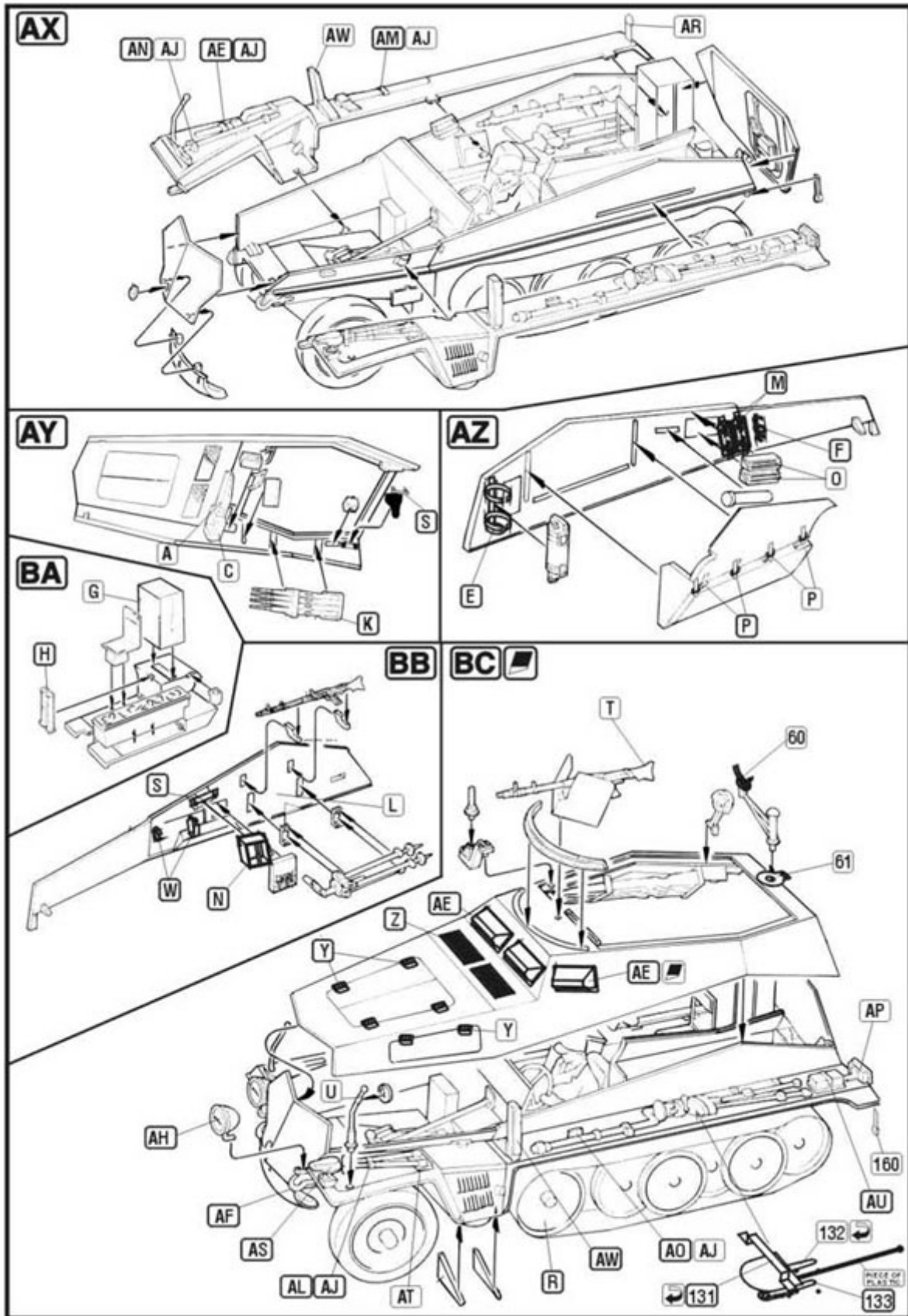
ZAGIĄĆ  
BEND

DO WYBORU  
OPTIONAL









Part (Polska - Sklep modelarski Jadar-Model. Elementy waloryzujące do modeli plastikowych - PART Polska.