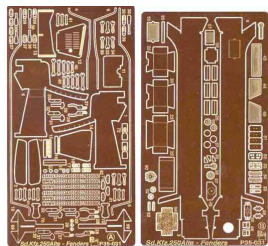


Part P35-031 1/35 Sd.Kfz. 250 ALTE (Dragon)



Cena :

92,00 PLN

Producent : **Part (Poland)**

Dostępność : **Jest**

Stan magazynowy : **bardzo wysoki**

Średnia ocena : **brak recenzji**

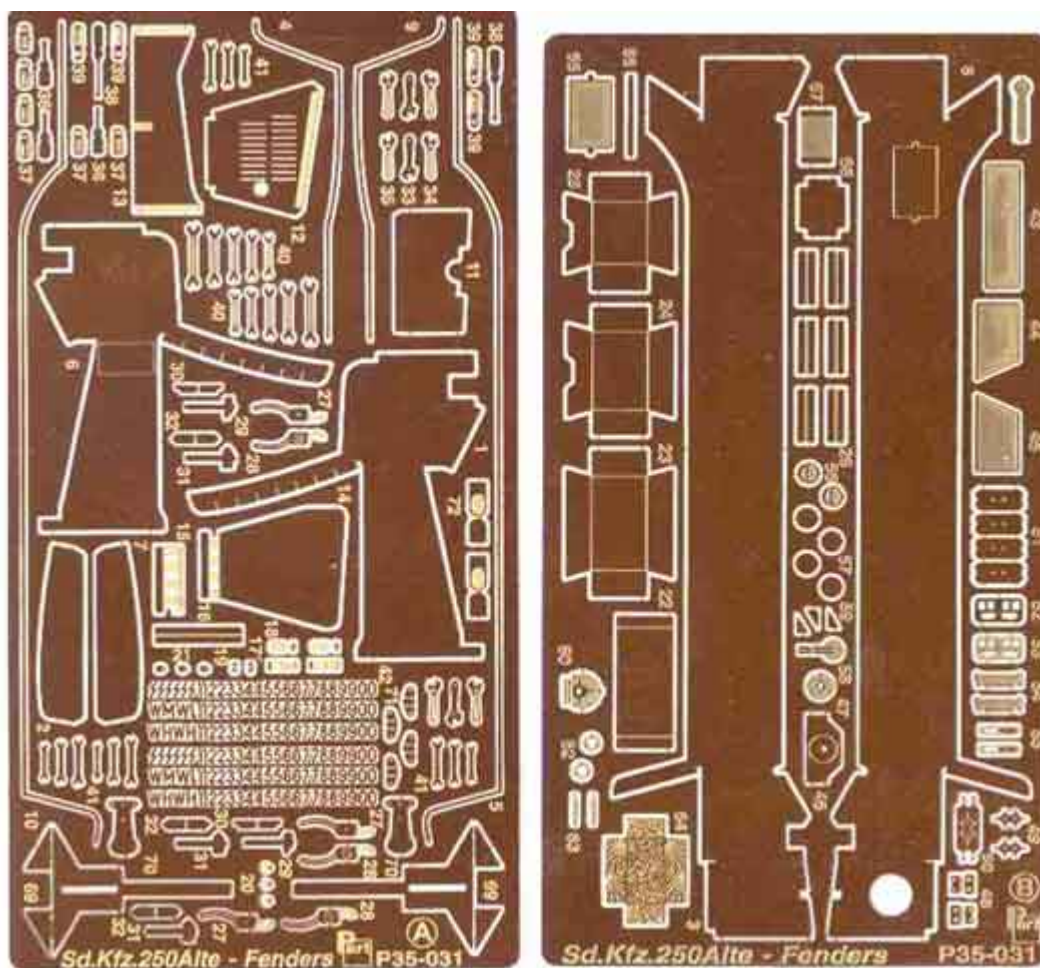
Part P35031 Sd.Kfz. 250 ALTE (1:35)

Najwyższej jakości elementy fototrawione do modeli firmy **DRAGON**

Zestaw zawiera:

- 2 arkusze blaszki miedzianej
- szczegółową instrukcję składania

Producent: **PART** (Polska)



Sd.Kfz.250 Fenders

DETAIL SET FOR PLASTIC KIT
"Part" (0-42) 640-40-76
www.part.pl

1:35 scale detail set for **DRAGON** kit

UWAGA
Elementy fototrawione należy przylutować klejem cyjankowym. Proszę unikać wiatru w miejscu dobrze wentylowanym. Nie wdychać oparów kleju. Po składowaniu przemyć ręce.

CAUTION
Photo-etched parts can only be glued with cyanoacrylate glue. Work in a well ventilated area. Do not inhale vapors since these can be harmful. Wash your hands after using.

PO DRUGIEJ STRONIE
OPPOSITE SIDE



ODCIAĆ
REMOVE



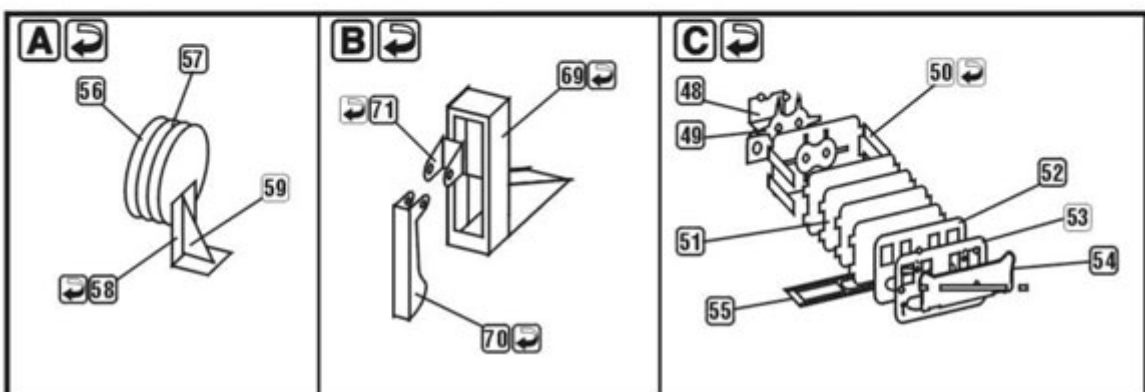
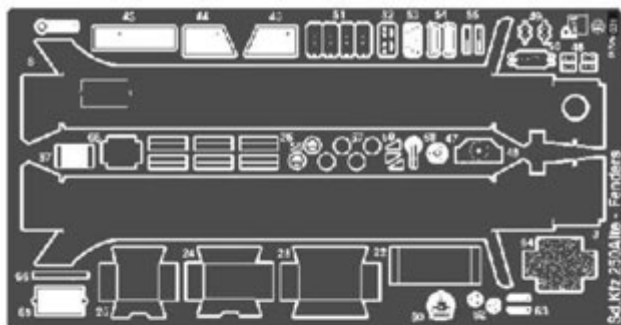
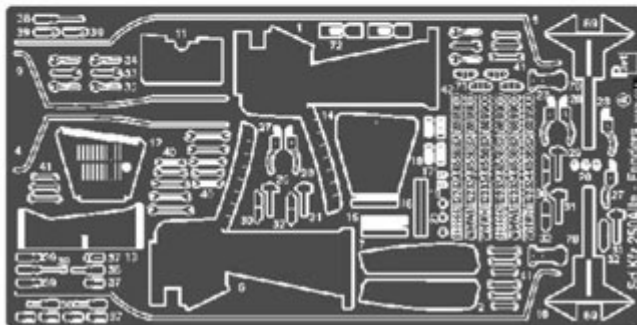
ZAGIAĆ
BEND

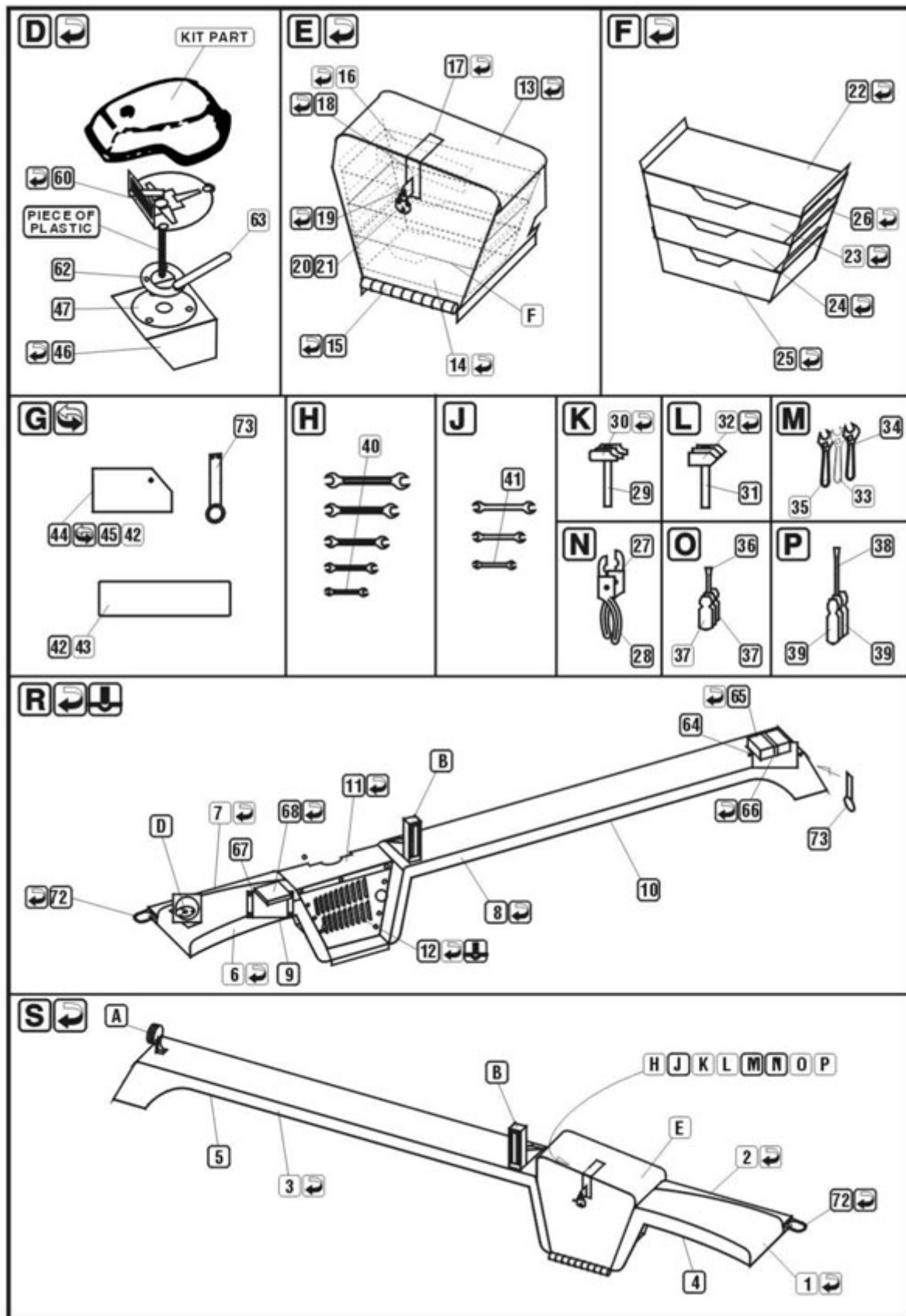


DO WYBORU
OPTIONAL



TŁOCZYĆ
PRESS





Part (Polska - Sklep modelarski Jadar-Model. Elementy waloryzujące do modeli plastikowych - PART Polska.