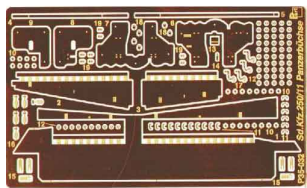
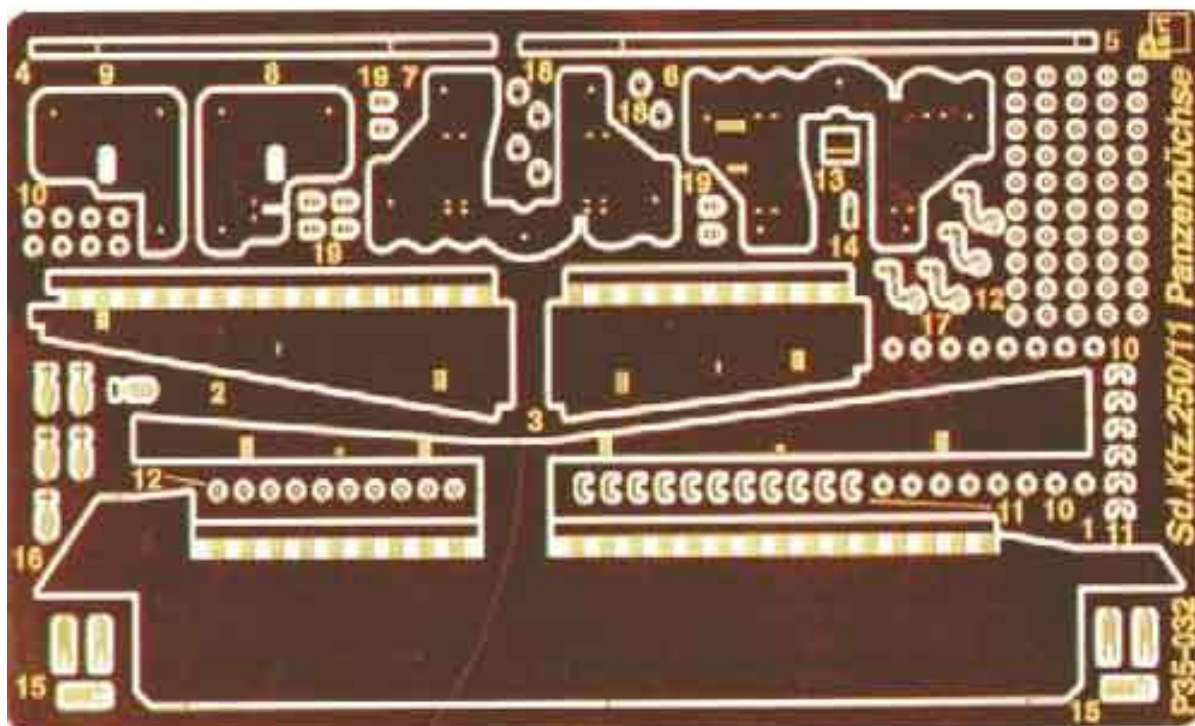


Part P35-032 1/35 Sd.Kfz.250/11 Panzerbuchse (Dragon)**Cena :****38,00 PLN**Producent : **Part (Poland)**Dostępność : **Jest**Stan magazynowy : **bardzo wysoki**Średnia ocena : **brak recenzji****Part P35032 Sd.Kfz. 250/11 Panzerbuchse (1:35)**Najwyższej jakości elementy fototrawione do modeli firmy **DRAGON**

Zestaw zawiera:

- 1 arkusz blaszki miedzianej
- szczegółową instrukcję składania

Producent: **PART** (Polska)

UWAGA

Elementy fototrawione należy przyklejać klejami cyanoakrylowymi. Pracę wykonywać w miejscu dobrze wentylowanym. Nie wdychać oparów kleju. Po skończonej pracy umyć ręce.

CAUTION

Photo-etched parts can only be glued with cyanoacrylate glue. Work in a well ventilated area. Do not inhale vapors since these can be harmful. Wash your hands after using.

PO DRUGIEJ STRONIE
OPPOSITE SIDE



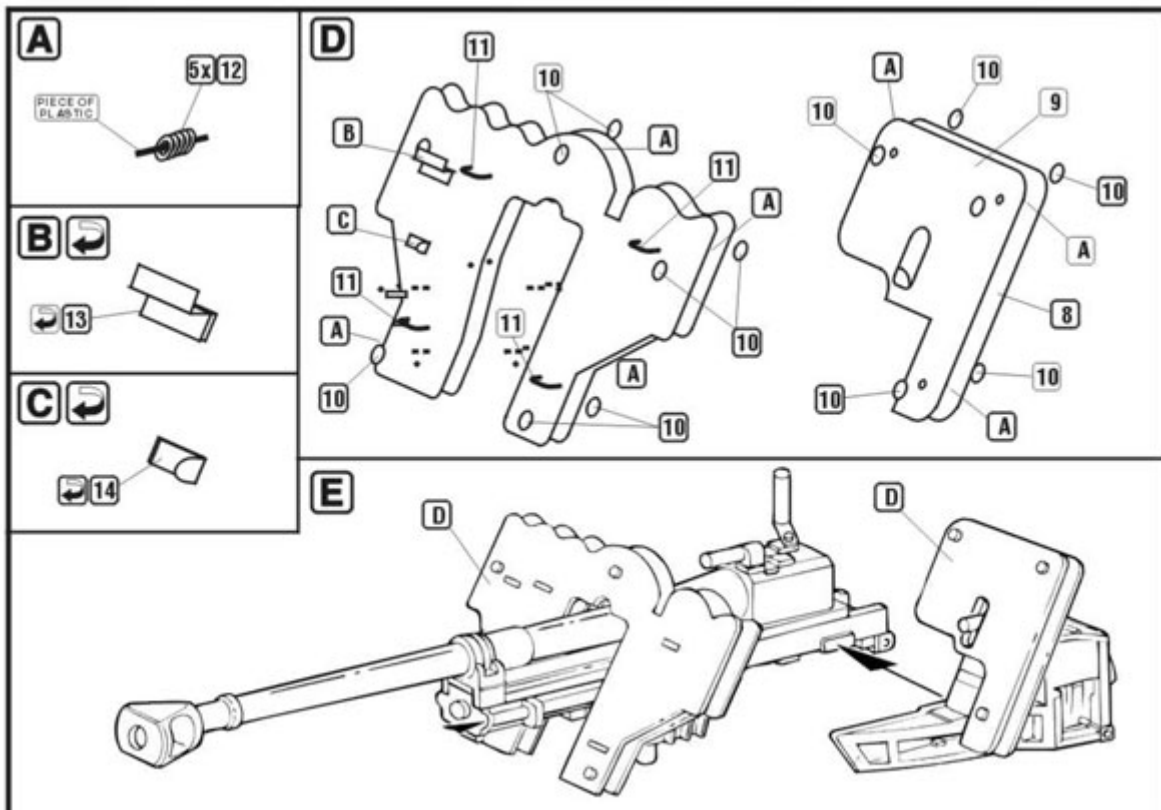
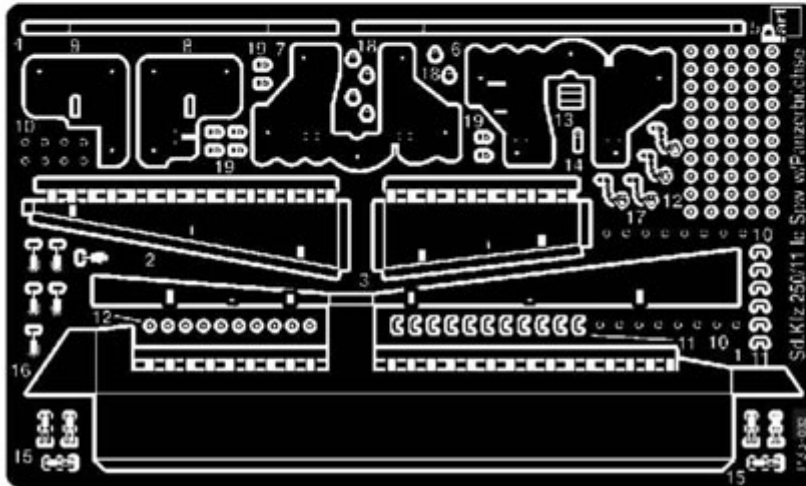
ODCIĄĆ
REMOVE

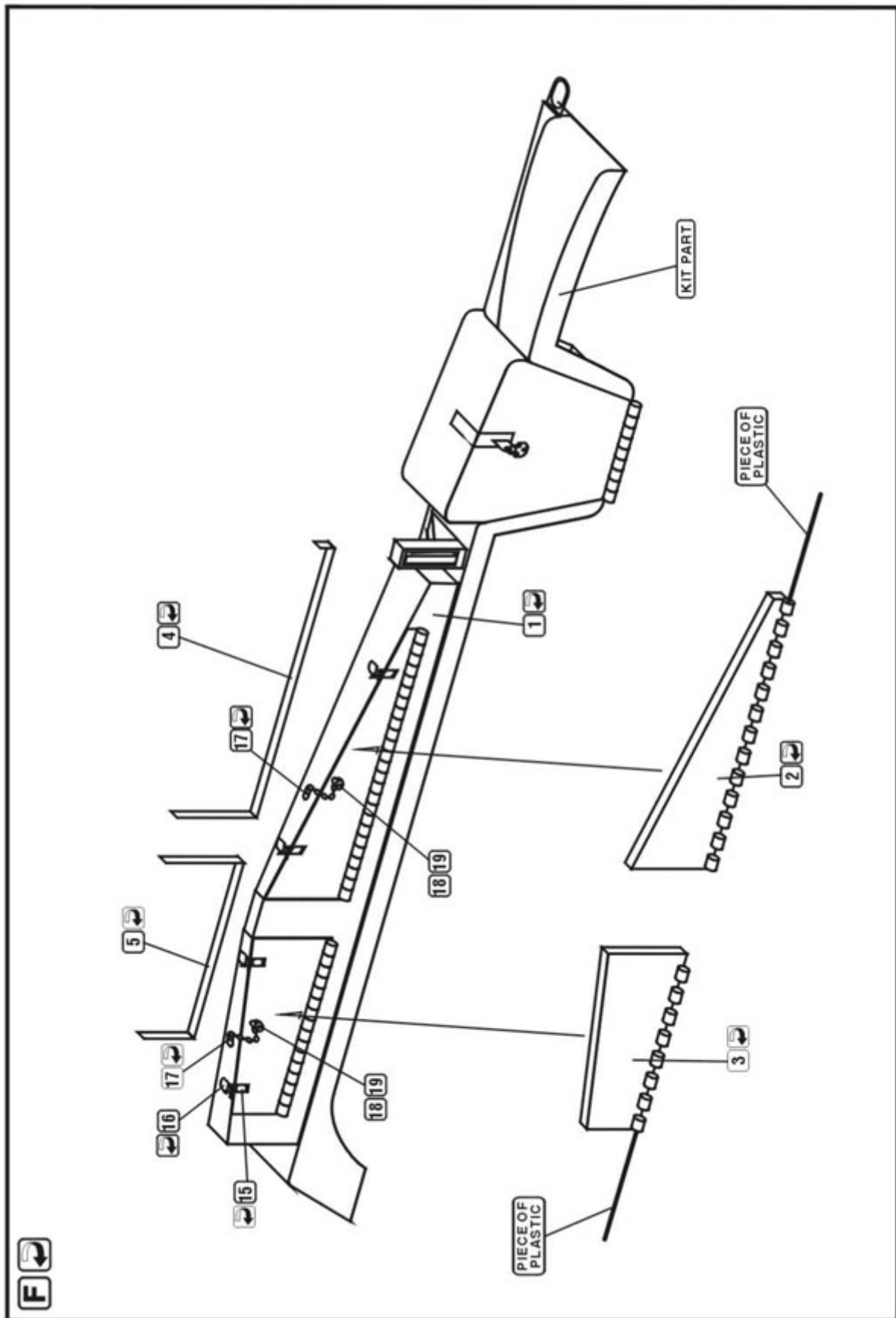


ZAGIAĆ
BEND



DO WYBORU
OPTIONAL





Part (Polska - Sklep modelarski Jadar-Model. Elementy waloryzujące do modeli plastikowych - PART Polska.