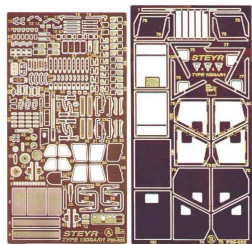


## Part P35-033 1/35 Steyr type 1500A/o1 (Tamiya)



**Cena :**

**98,00 PLN**

Producent : **Part (Poland)**

Dostępność : **Jest**

Stan magazynowy : **bardzo wysoki**

Średnia ocena : **brak recenzji**

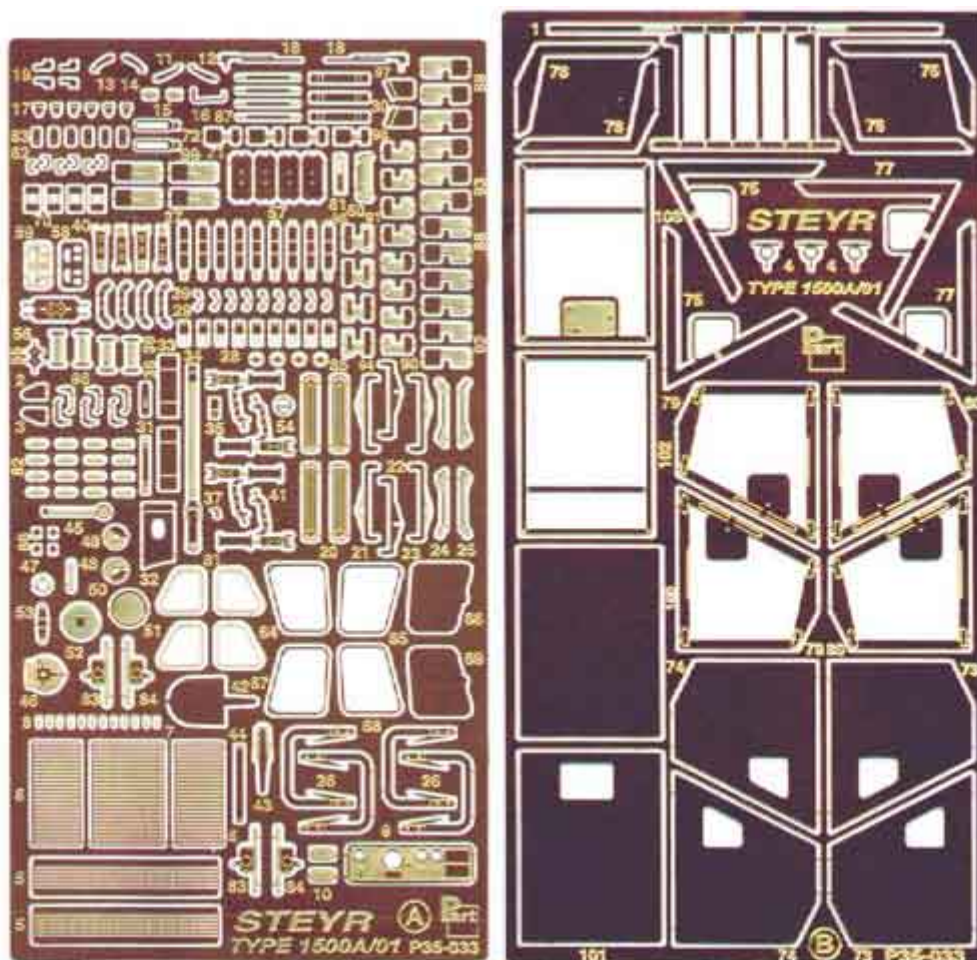
### Part P35033 Steyr type 1500A/o1 (1:35)

Najwyższej jakości elementy fototrawione do modeli firmy **TAMIYA**

Zestaw zawiera:

- 2 arkusze blaszki miedzianej
- arkusik przezroczystej folii
- szczegółową instrukcję składania

Producent: **PART** (Polska)



### UWAGA

Elementy fototrawione należy przyskładać klejami cyanoakrylowymi. Prace wykonywać w miejscu dobrze wentylowanym. Nie wdychać oparów kleju. Po zakończeniu pracy umyć ręce.

### CAUTION

Photo-etched parts can only be glued with cyanoacrylate glue. Work in a well ventilated area. Do not inhale vapors since these can be harmful. Wash your hands after using.

PO DRUGIEJ STRONIE  
OPPOSITE SIDE



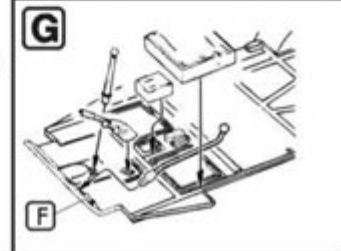
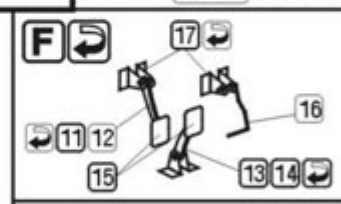
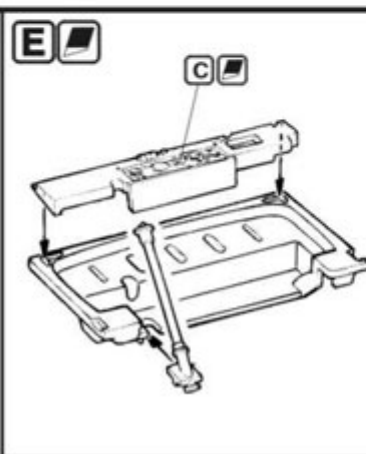
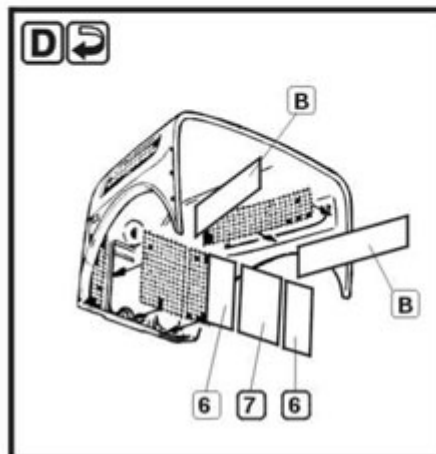
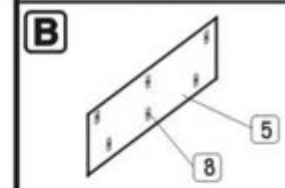
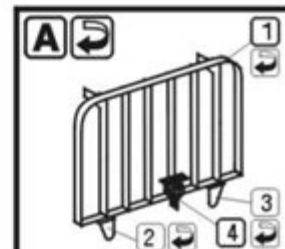
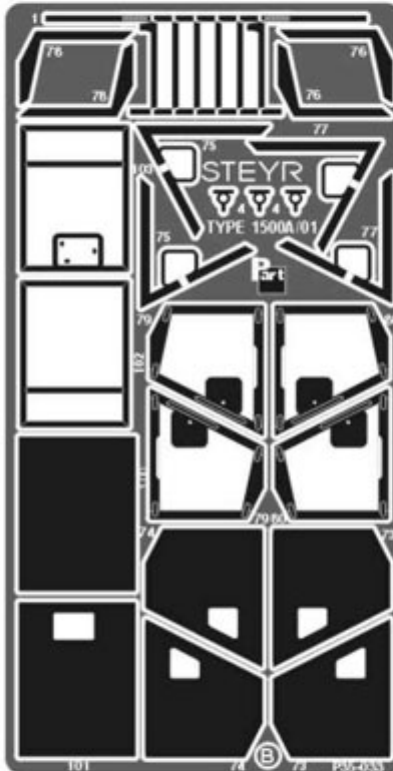
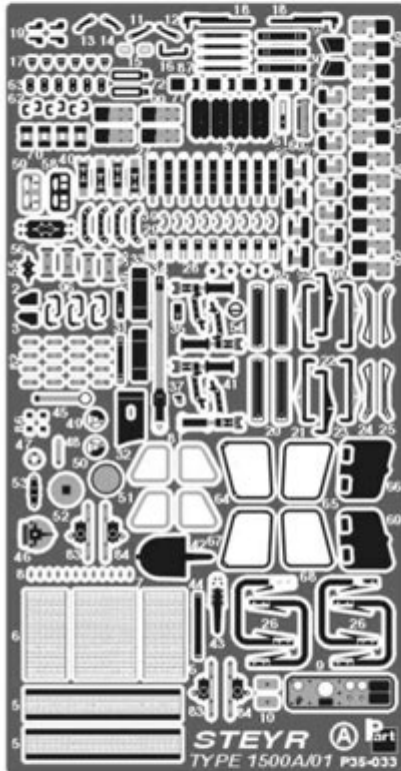
ODCIĄĆ  
REMOVE

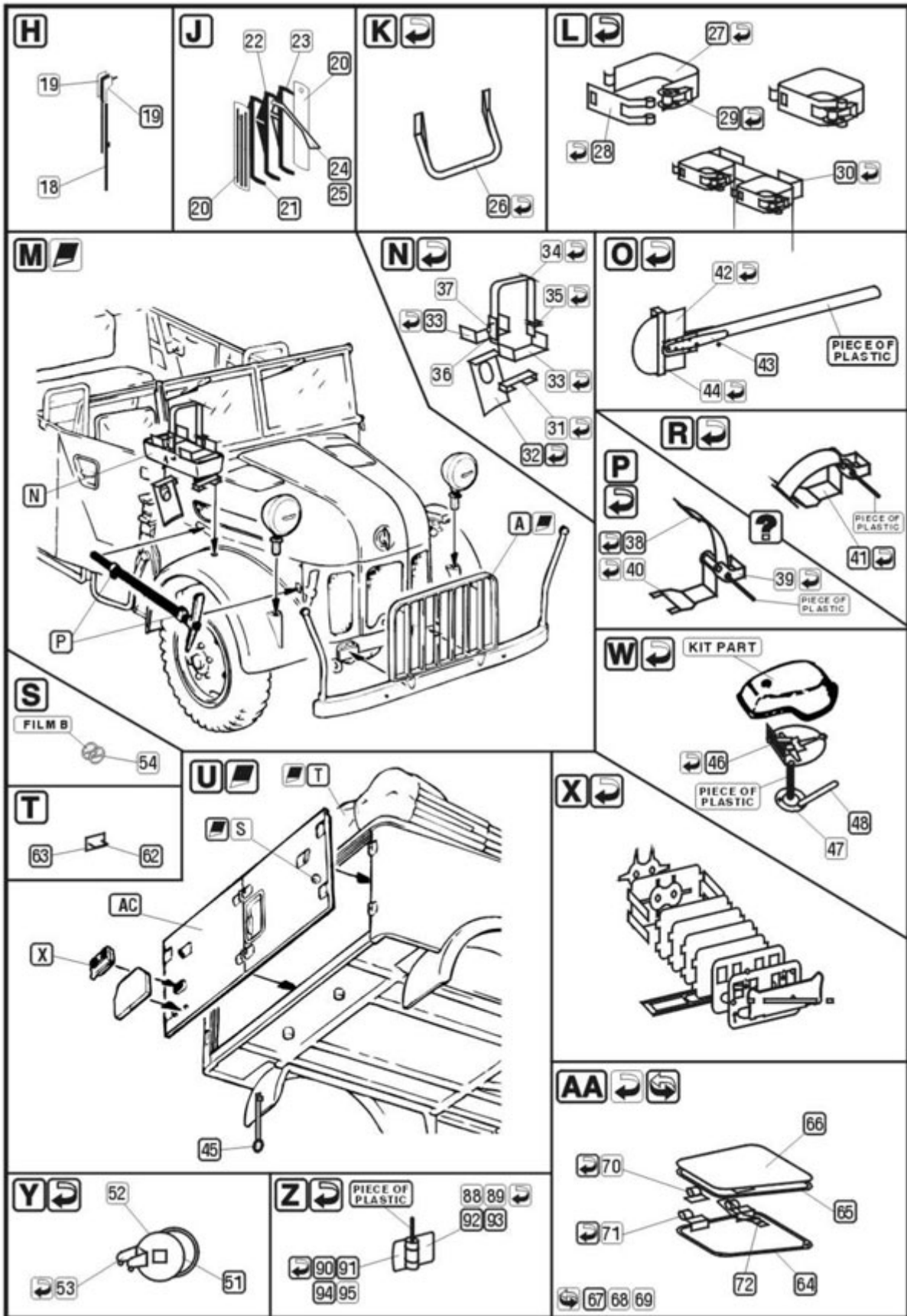


ZAGIĄĆ  
BEND

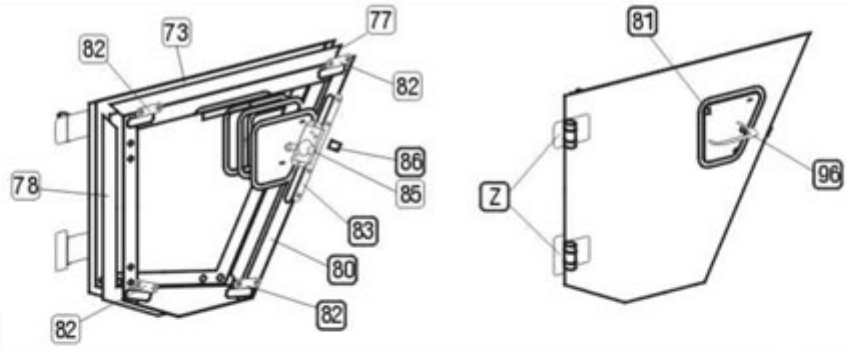


DO WYBORU  
OPTIONAL



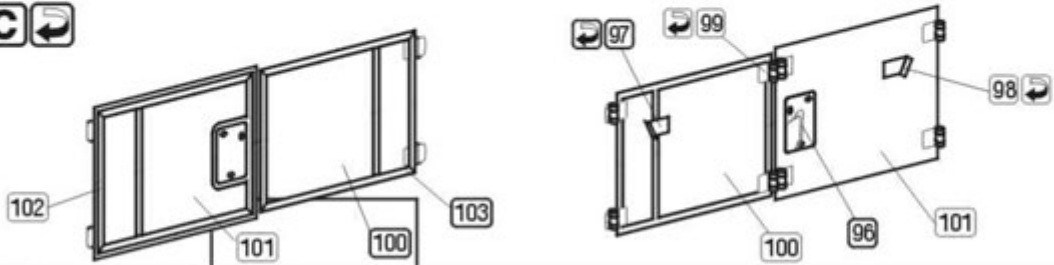


**AB** ↻ ↺

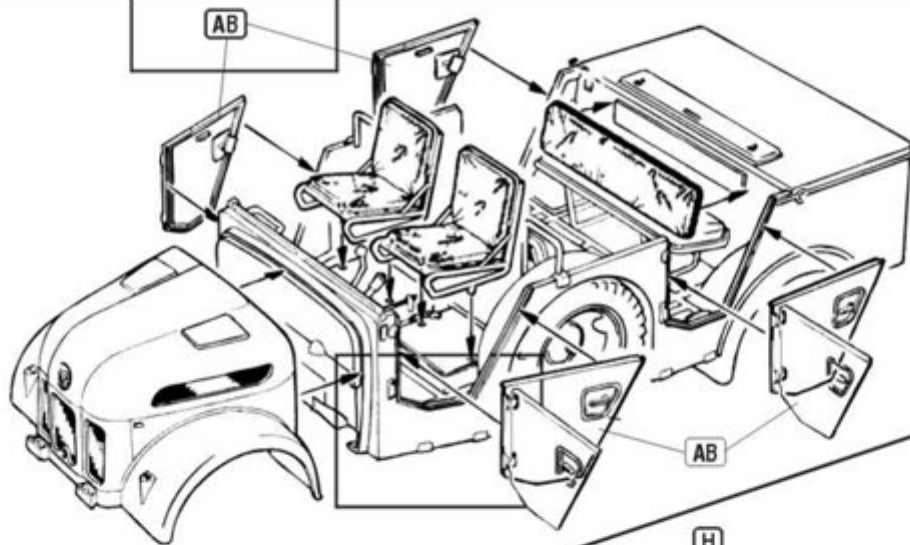


↻ ↺ 74 75 84 79 76

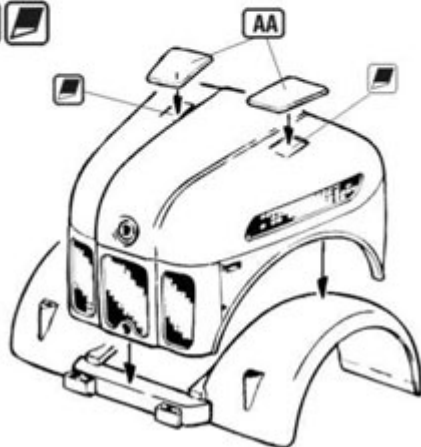
**AC** ↻



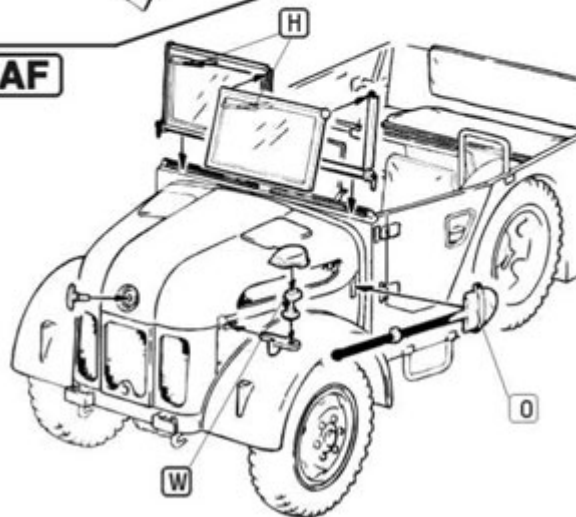
**AD**

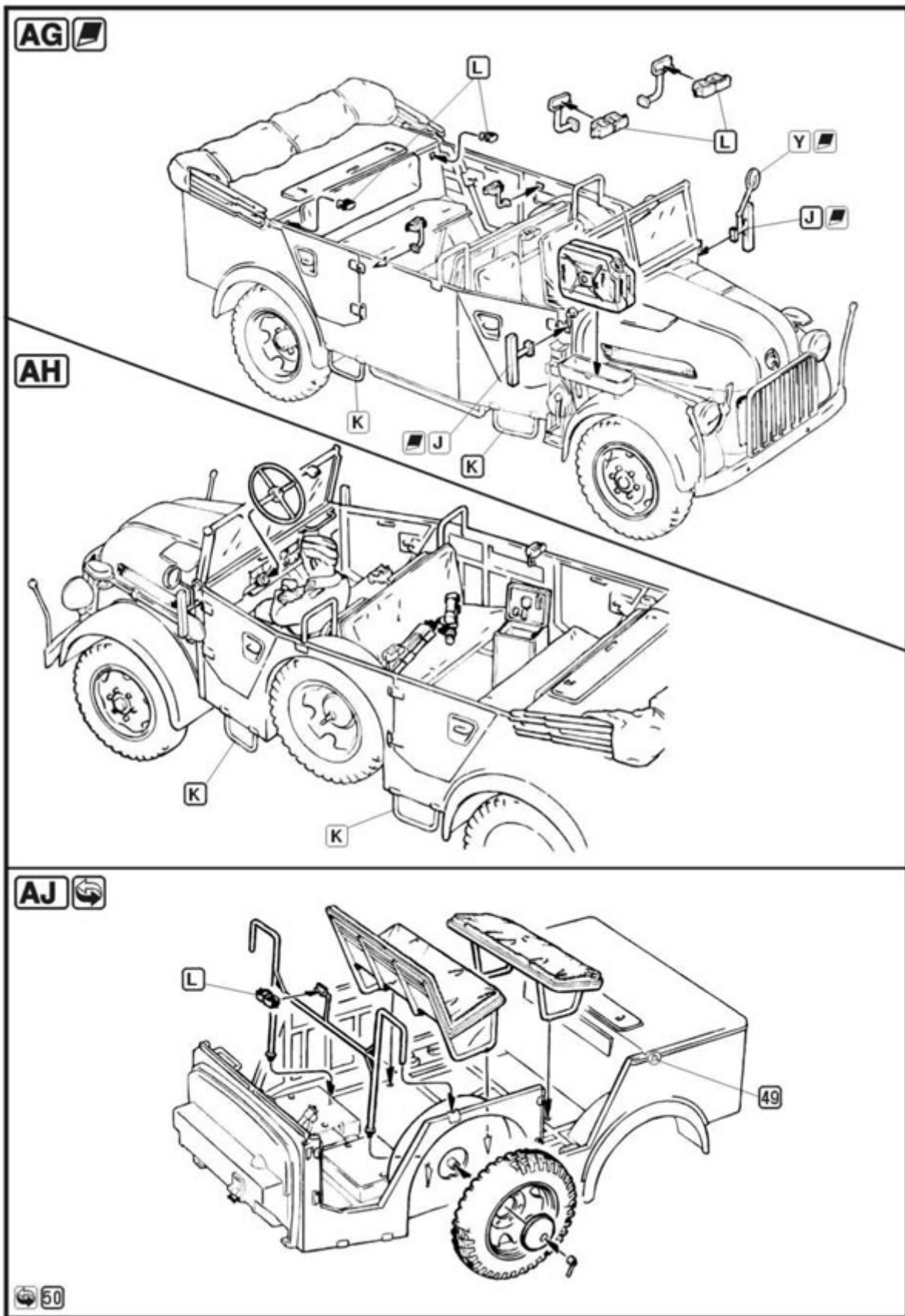


**AE** ↻



**AF**





Part (Polska) - Sklep modelarski Jadar-Model. Elementy waloryzujące do modeli plastikowych - PART Polska.